

## PROJEKT INTERIJERA I OPREMANJA PROVIDUROVE PALAČE FAZA 3 + FAZA 4

---

Investitor: Grad Zadar  
Narodni trg 1, Zadar

građevina: PROVIDUROVA PALAČA  
Trg Petra Zoranića, Zadar

broj TD-a: 04/22

zaj.oznaka projekta: PP\_KA-04/22

projekt izradio: AB Forum d.o.o., Plemića Borelli 1, 23 000 Zadar

glavni projektant: Igor Pedišić, d.i.a.

autori: Igor Pedišić, d.i.a.  
Iva Letilović, d.i.a.

suradnici: Ante Surić mag. ing.arh.  
Ante Grbić, mag. ing. arh.  
Karmen Miletić, mag. ing. arh.

direktor: Igor Pedišić, d.i.a.

datum: Zadar, lipanj 2022.

---

## PROJEKT INTERIJERA I OPREMANJA PROVIDUROVE PALAČE FAZA 3 + FAZA 4

### SADRŽAJ

- A. TEHNIČKI OPIS
- B. PROJEKT INTERIJERA I OPREMA KAFETERIJE I GARDEROBE
- C. OSTALA OPREMA PROVIDUROVE PALAČE
- D. TROŠKOVNIK

## PROJEKT INTERIJERA I OPREMANJA PROVIDUROVE PALAČE FAZA 3 + FAZA 4

---

### A. TEHNIČKI OPIS

Predmet ove faze je projekt interijera kafeterije te opremanje dijela ostalih prostora Providurove palače. Uređuje se interijer kafeterije i garderobe te se prostori palače opremaju tipskom i ugradbenom opremom. Projektirana i odabrana oprema namijenjena je prostorima kafeterije i izložbenim dvoranama.

#### PROJEKT INTERIJERA I OPREMA KAFETERIJE I GARDEROBE

Prostor namijenjen kafeteriji i garderobi nalazi se u prizemlju Providurove palače, neposredno uz centralni hol te je izveden do roh bau faze. Izvedena je podna betonska ploča bez slojeva poda, zidovi prostorije su grubo požbukani te je ugrađena vanjska stolarija i bravarija. Pod stropom su razvedene strojarske instalacije ventilacije i grijanja te sprinkler instalacija. Elektroinstalacije te instalacije vode i kanalizacije dovedene su do prostora kafeterije.

Projektom interijera prostor se dijeli na prostor kafeterije s priručnim skladištem i prostor centralne garderobe za posjetitelje. Garderoba i prostor priručnog skladišta od kafeterija odvajaju se gipskartonskim zidom u sklopu kojeg je projektirano nadsvjetlo do spušenog stropa, visine 95cm. Nadsvjetlo je oslonjeno na čeličnu podkostrukciju. Gipskartonski zid se sa strane kafeterije oblaže inox oblogom.

Na podnu betonsku ploču se postavljaju potrebni slojevi poda (hidroizolacija, toplinska izolacija, cem. estrih) te završna gumena obloga na nivelir masi. U podu se razvede instalacije vode i kanalizacije, te elektroinstalacije. Gumena podna obloga prema specifikaciji iz troškovnika u dekoru prema izboru projektanta.

Spušteni strop se izvodi kao akustični gipskartonski strop s ugradbenom linijskom rasvjerom.

Uz bočne zidove kafeterije postavlja se obloga od OSB ploča na koju se lijepo ogledala. OSB ploče ne postavljaju se paralelno sa zidom, već pod kotem od cca 45 stupnjeva.

Kafeterija je povezana s Kneževom palačom stepenicama koje se izvode od kamenih masiva, a zid i predprostor stuba se oblaže kamenom.

Na zidu prema atriju izvode klizna staklena vrata dok se bočni otvori prema komunikaciji zatvaraju gipskartonskom pregradom kako bi se dobila kontinuirana bočna ploha zida.

Sastavni dio projekta interijera je i tehnološki projekt šanka.

U sklopu projekta interijera kafeterija je i tipska oprema (stolovi i stolice) koja se nabavlja za prostor kafeterije, ali i prostor centralnog hola, malog atrija, te Kneževe palače,

## PROJEKT INTERIJERA I OPREMANJA PROVIDUROVE PALAČE FAZA 3 + FAZA 4

---

### A. TEHNIČKI OPIS

#### OSTALA OPREMA PROVIDUROVE PALAČE

Ovim projektom planirana je dodatna oprema dijela ostalih prostora Providurove palače.

Sve izložbene dvorane opremaju se šinskim LED reflektorima (ugradbene šine već su postavljene u spuštene stropove izložbenih dvorana).

Između polivalentne dvorane i komunikacijskog hodnika na drugom katu postavlja se zastor za zamračivanje.

Za potrebe ovlaživanja zraka u izložbenim dvoranama, ugrađuju se elektroparni ovlaživači u postojeće klima komore.

## PROJEKT INTERIJERA I OPREMANJA PROVIDUROVE PALAČE FAZA 3 + FAZA 4

---

### **B. PROJEKT INTERIJERA I OPREMA KAFETERIJE I GARDEROBE**

TLOCRT

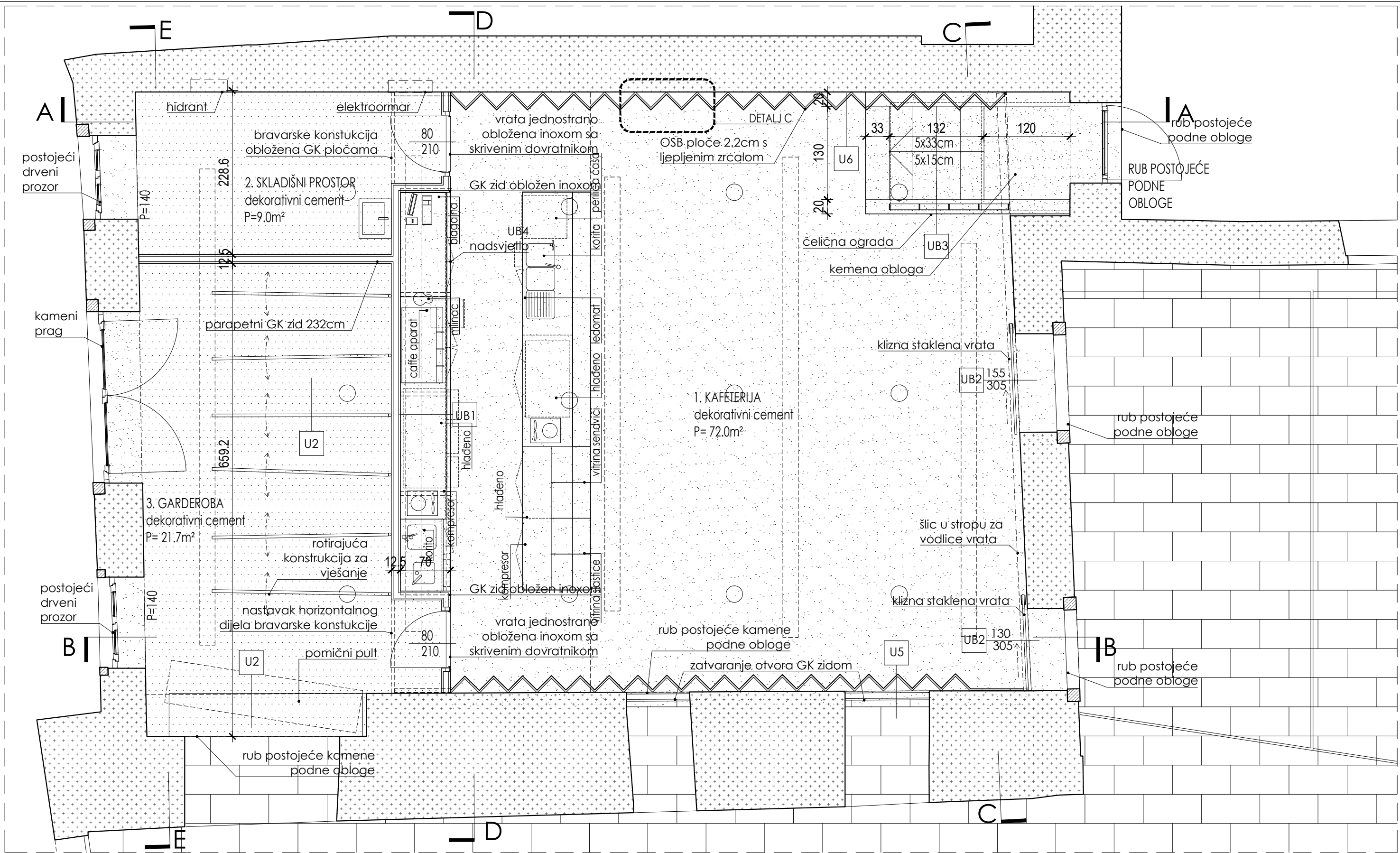
PRESJECI / POGLEDI

SHEME

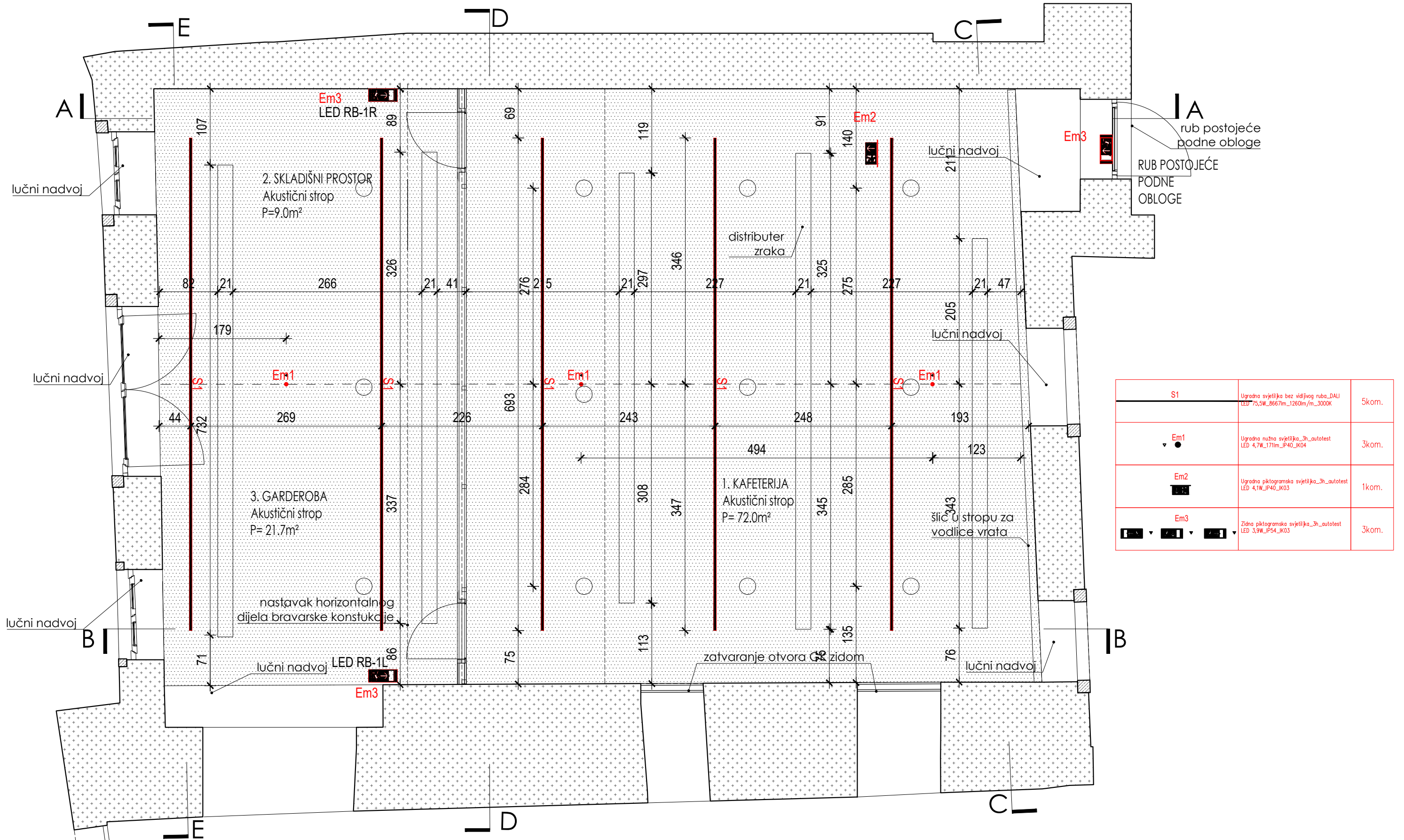
TEHNOLOŠKI PROJEKT ŠANKA

TIPSKA OPREMA  
(tipska oprema je prikazana kroz troškovničke stavke)

## B. PROJEKT INTERIJERA I OPREMA KAFETERIJE I GARDEROBE

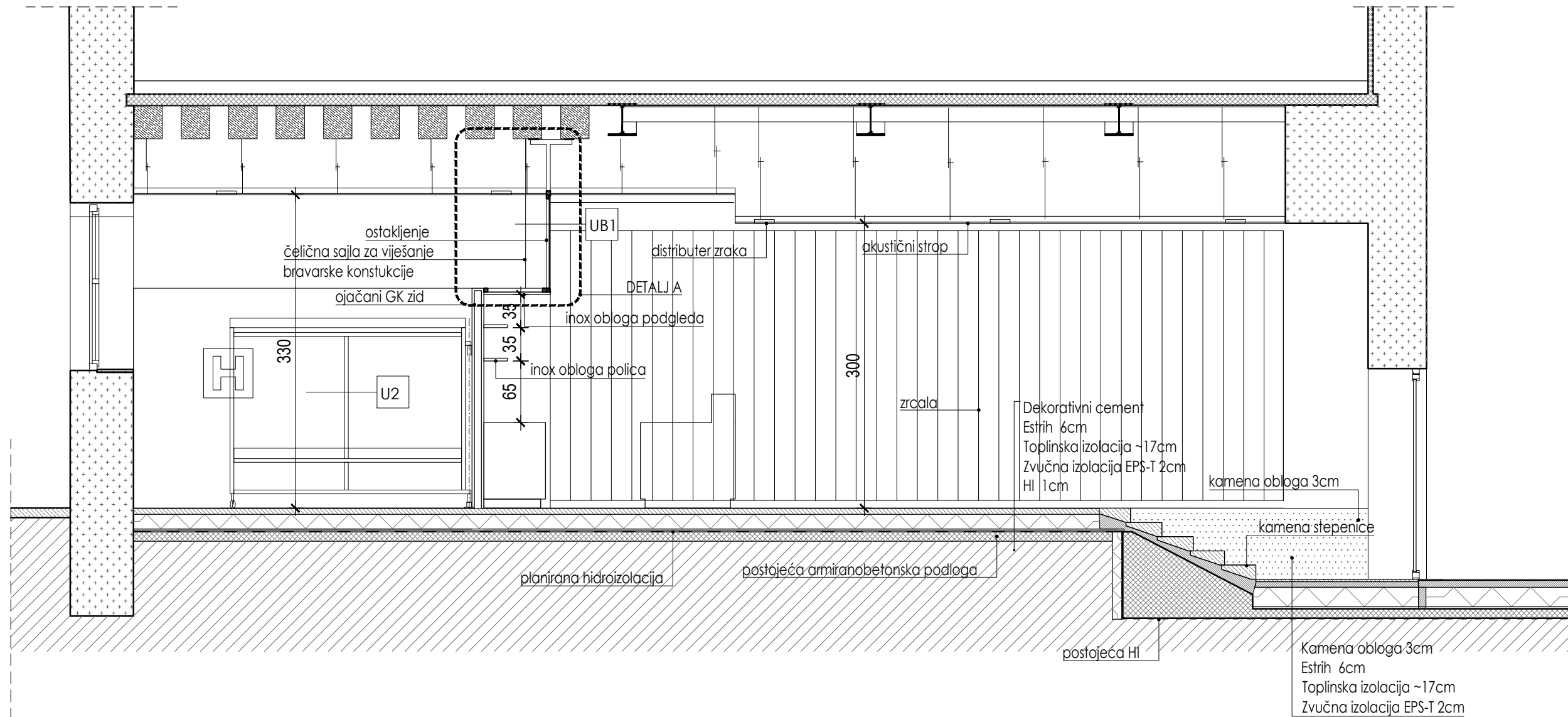


B. PROJEKT INTERIJERA I OPREMA KAFETERIJE I GARDEROBE



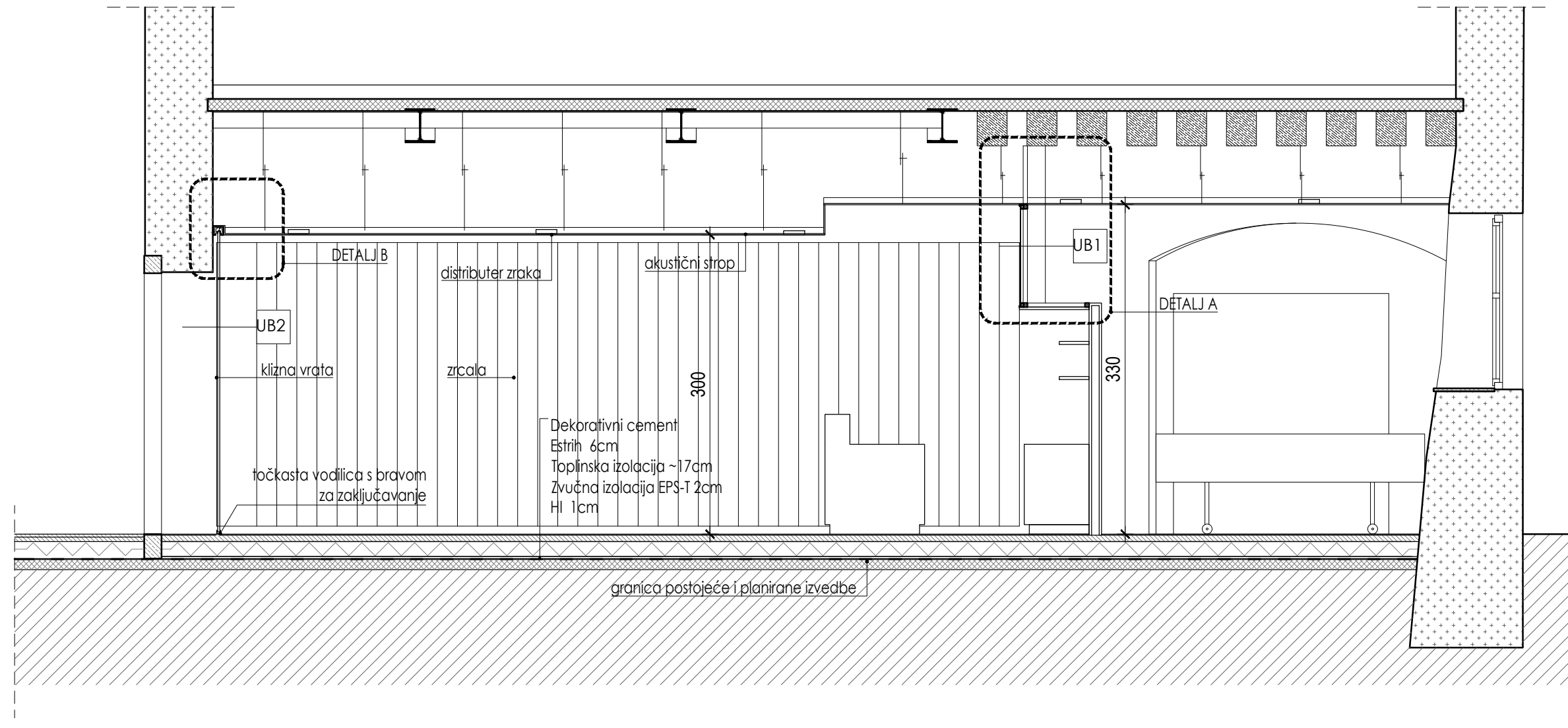
S1	Ugradna svjetiljka bez vidljivog ruba_DAU LED 7,5W_8667m_1260m/m_3000K	5kom.
Em1	Ugradna nužna svjetiljka_3h_autotest LED 4,7W_171lm_IP40_K04	3kom.
Em2	Ugradna piktoGRAMSKA svjetiljka_3h_autotest LED 4,1W_IP40_K03	1kom.
Em3	Zidna piktoGRAMSKA svjetiljka_3h_autotest LED 3,9W_IP54_K03	3kom.

B. PROJEKT INTERIJERA I OPREMA KAFETERIJE I GARDEROBE

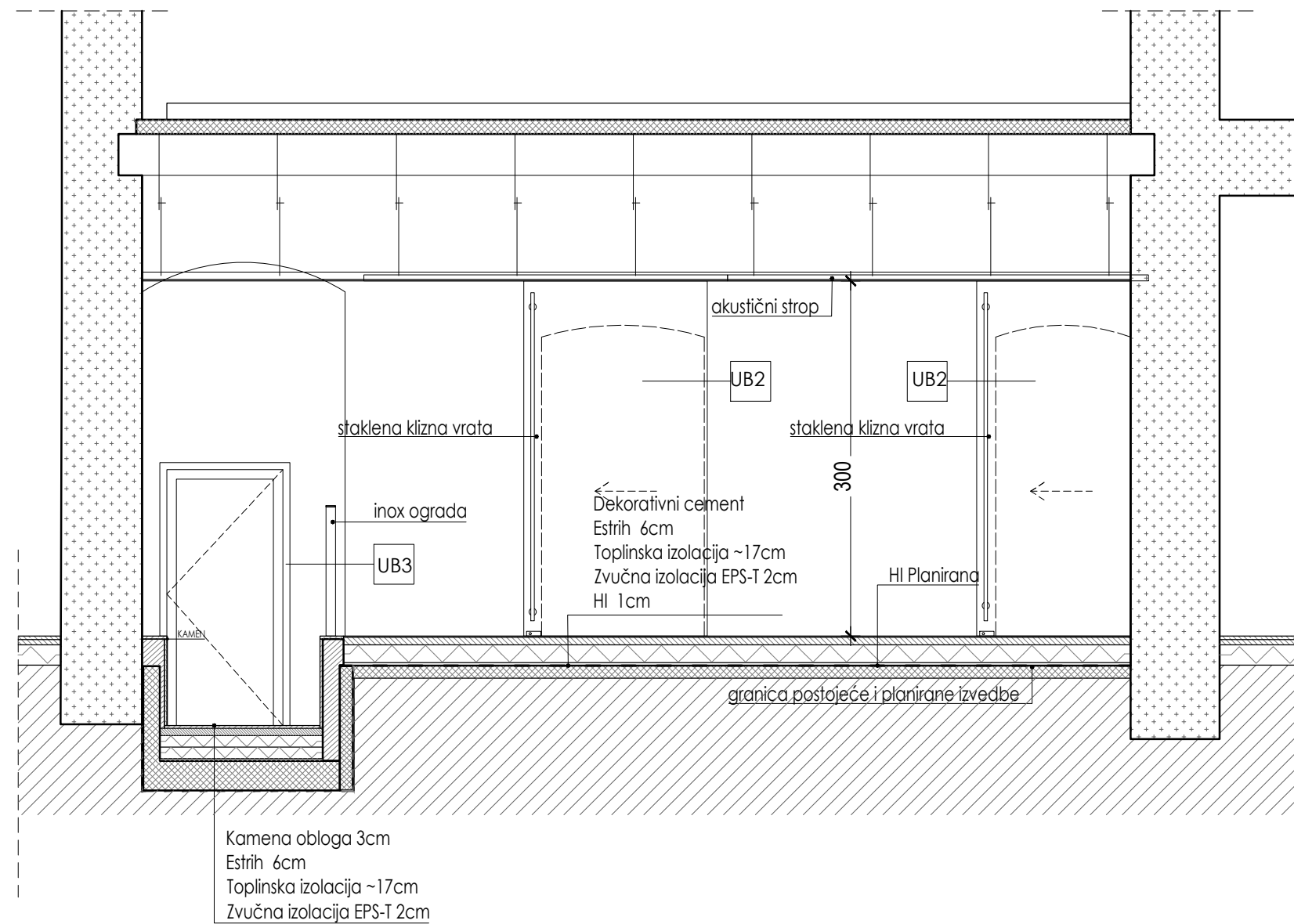




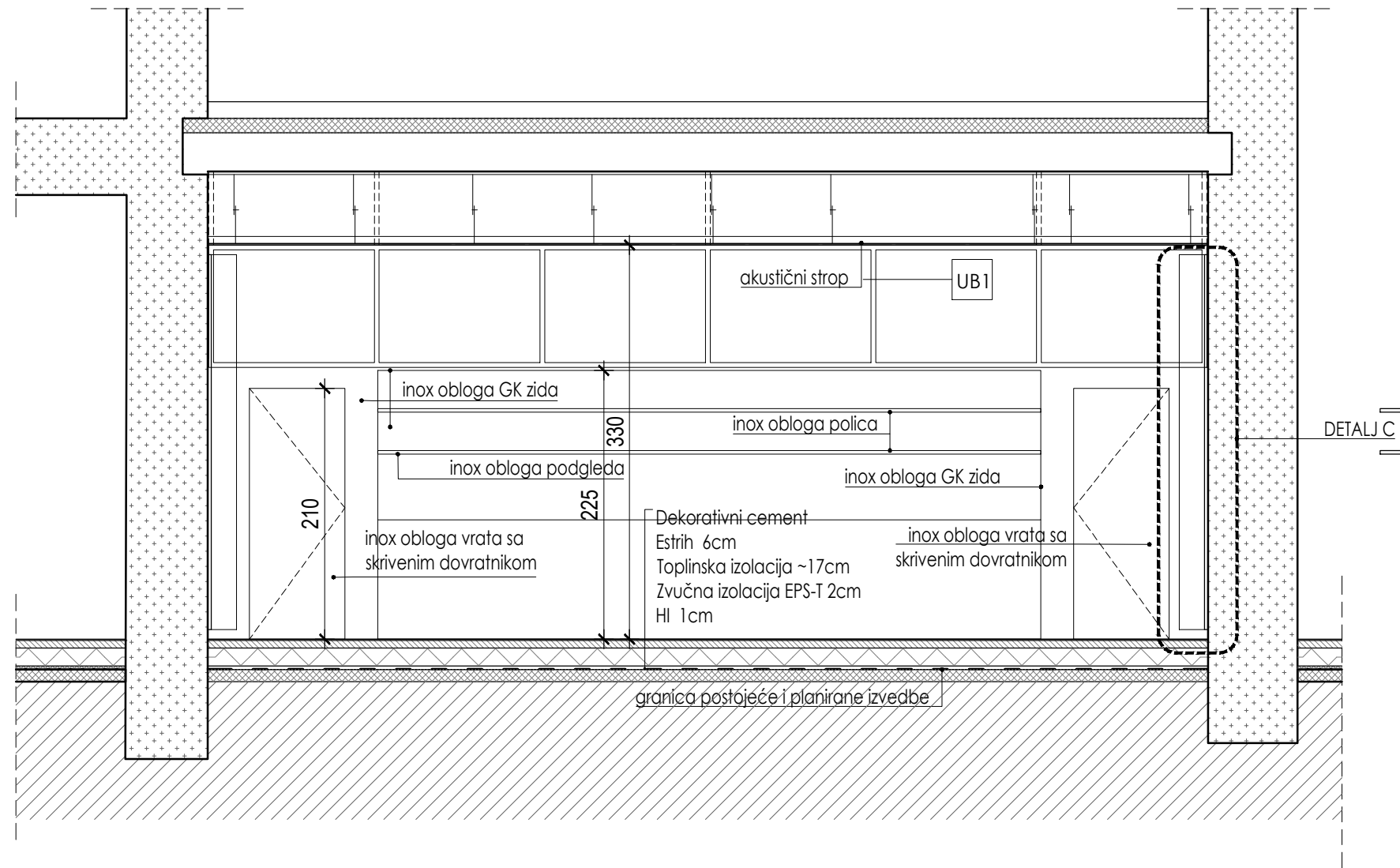
B. PROJEKT INTERIJERA I OPREMA KAFETERIJE I GARDEROBE



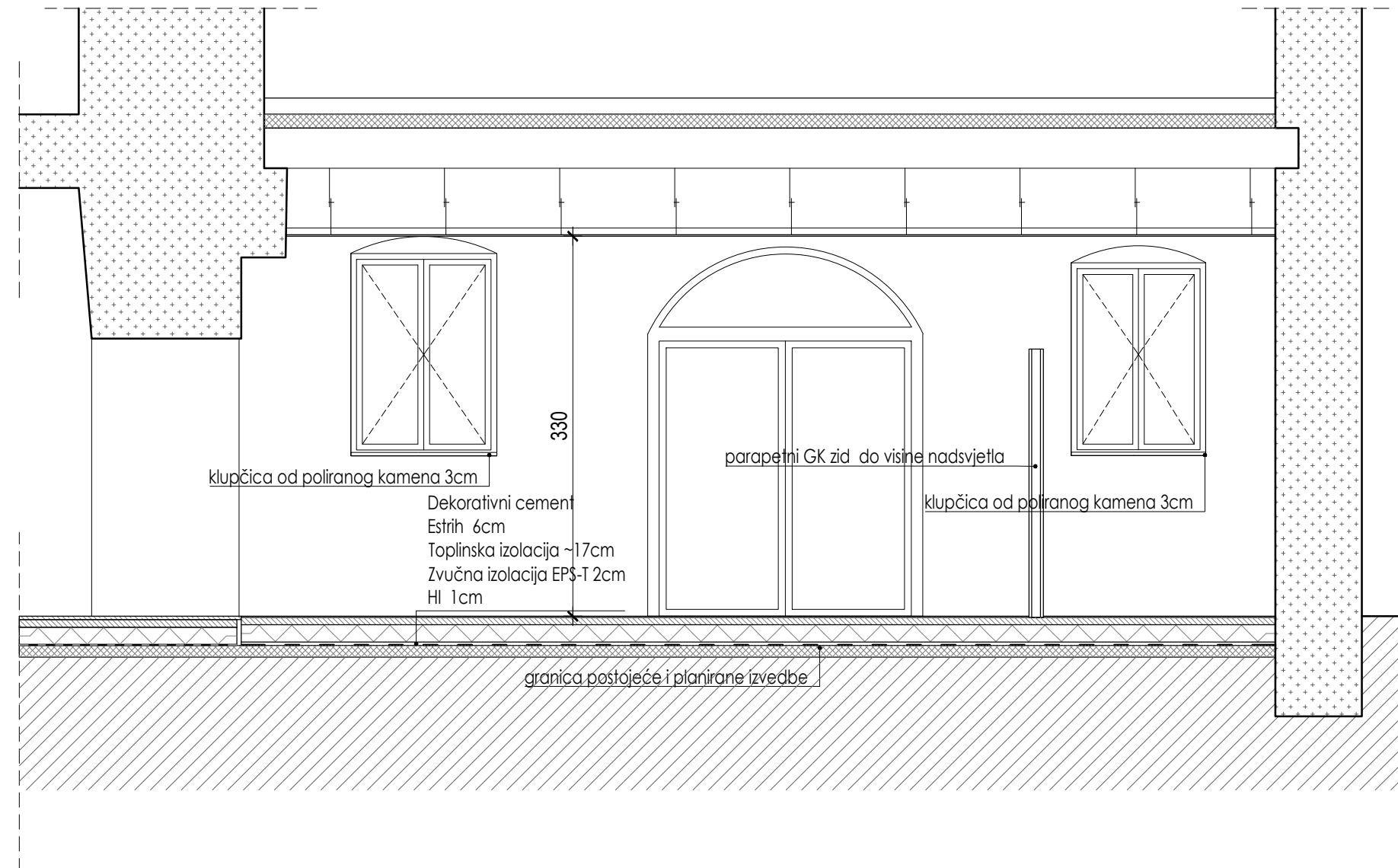
B. PROJEKT INTERIJERA I OPREMA KAFETERIJE I GARDEROBE



B. PROJEKT INTERIJERA I OPREMA KAFETERIJE I GARDEROBE

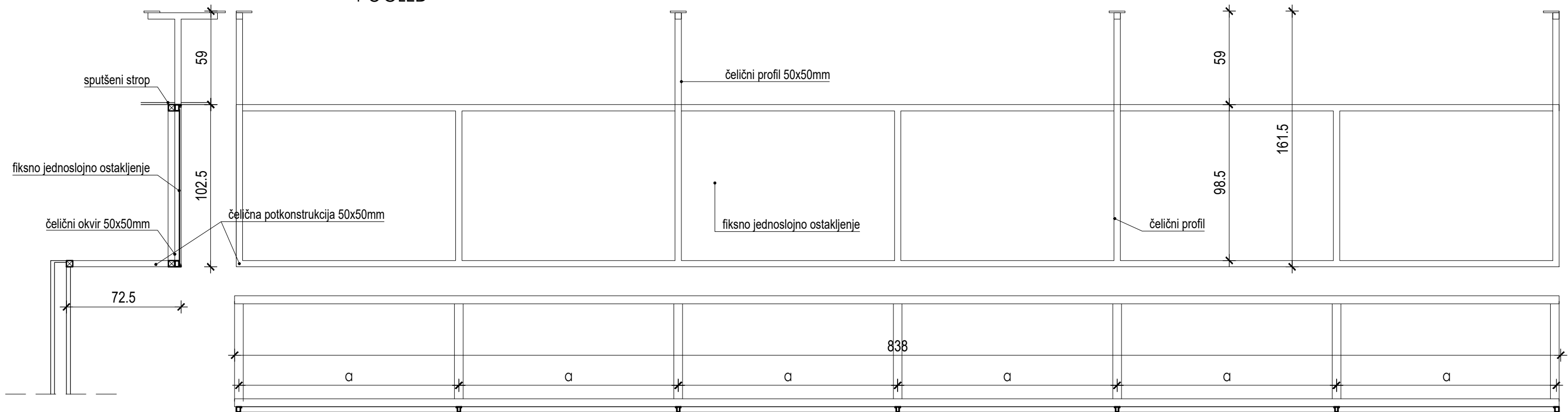


B. PROJEKT INTERIJERA I OPREMA KAFETERIJE I GARDEROBE



B. PROJEKT INTERIJERA I OPREMA KAFETERIJE I GARDEROBE

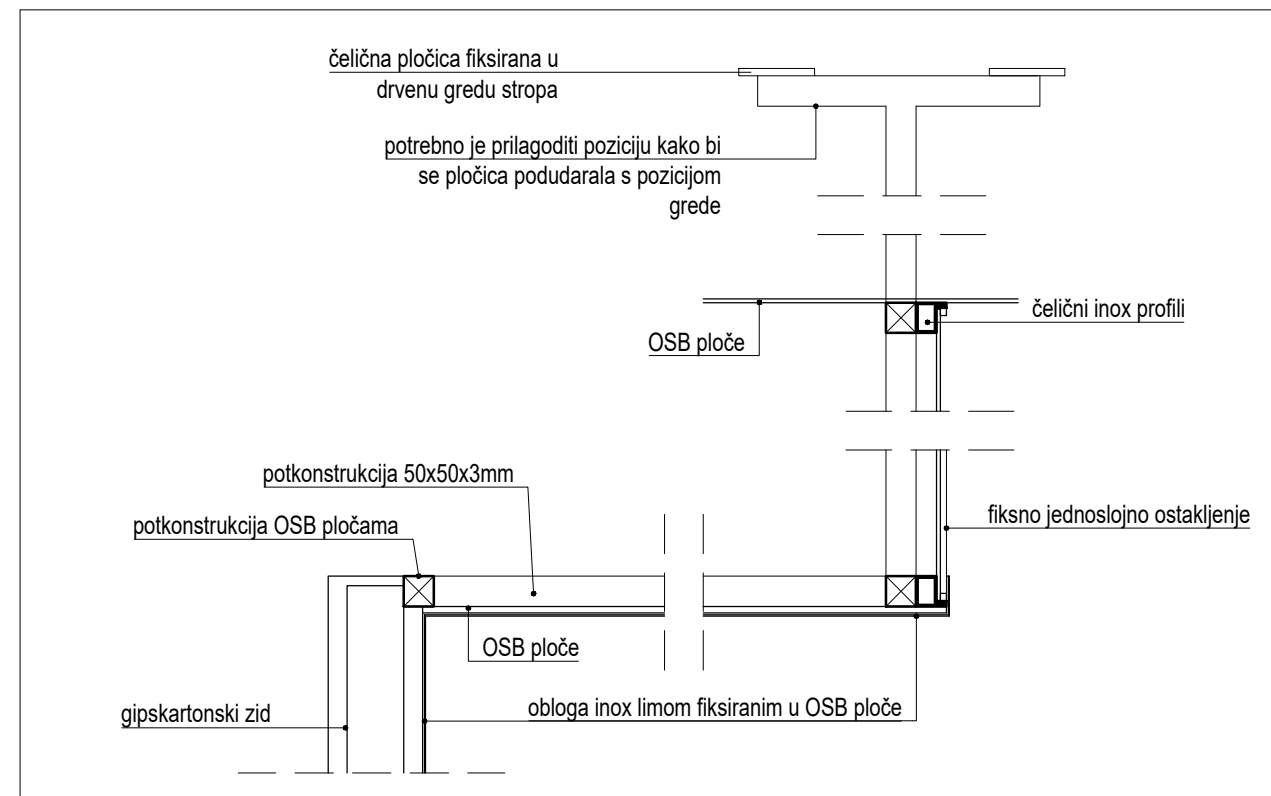
POGLED



POPREČNI PRESJEK

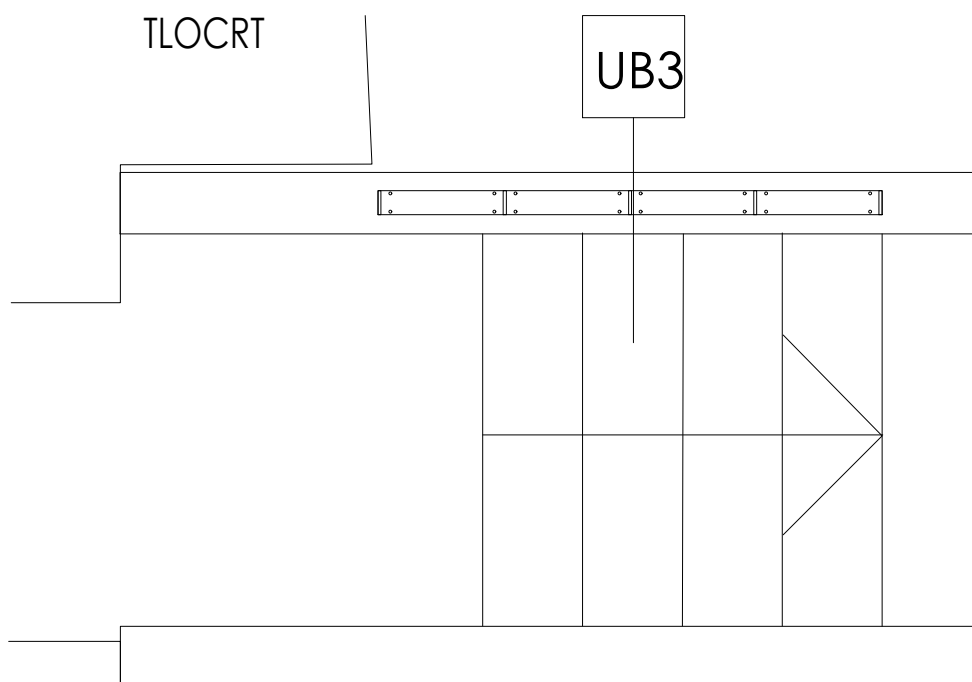
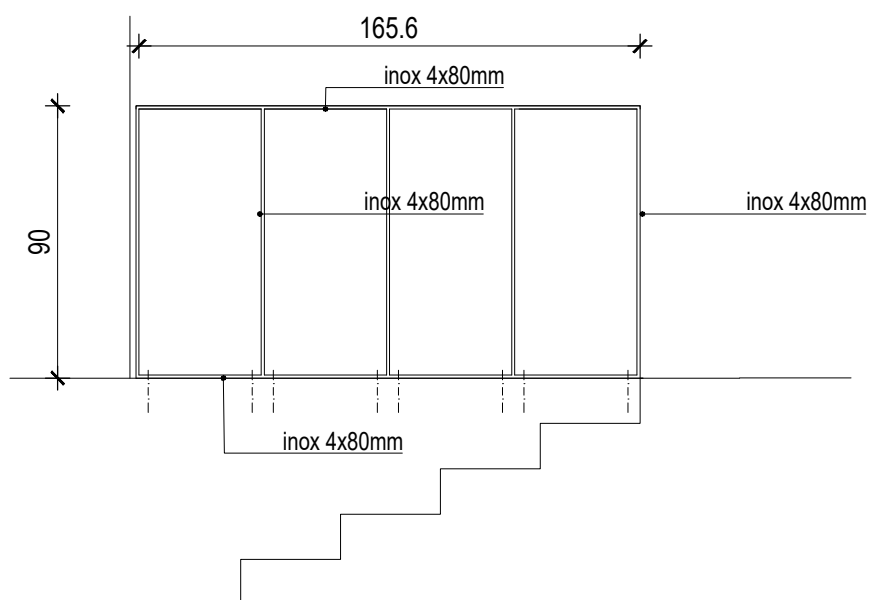
TLOCRT

DETALJ A



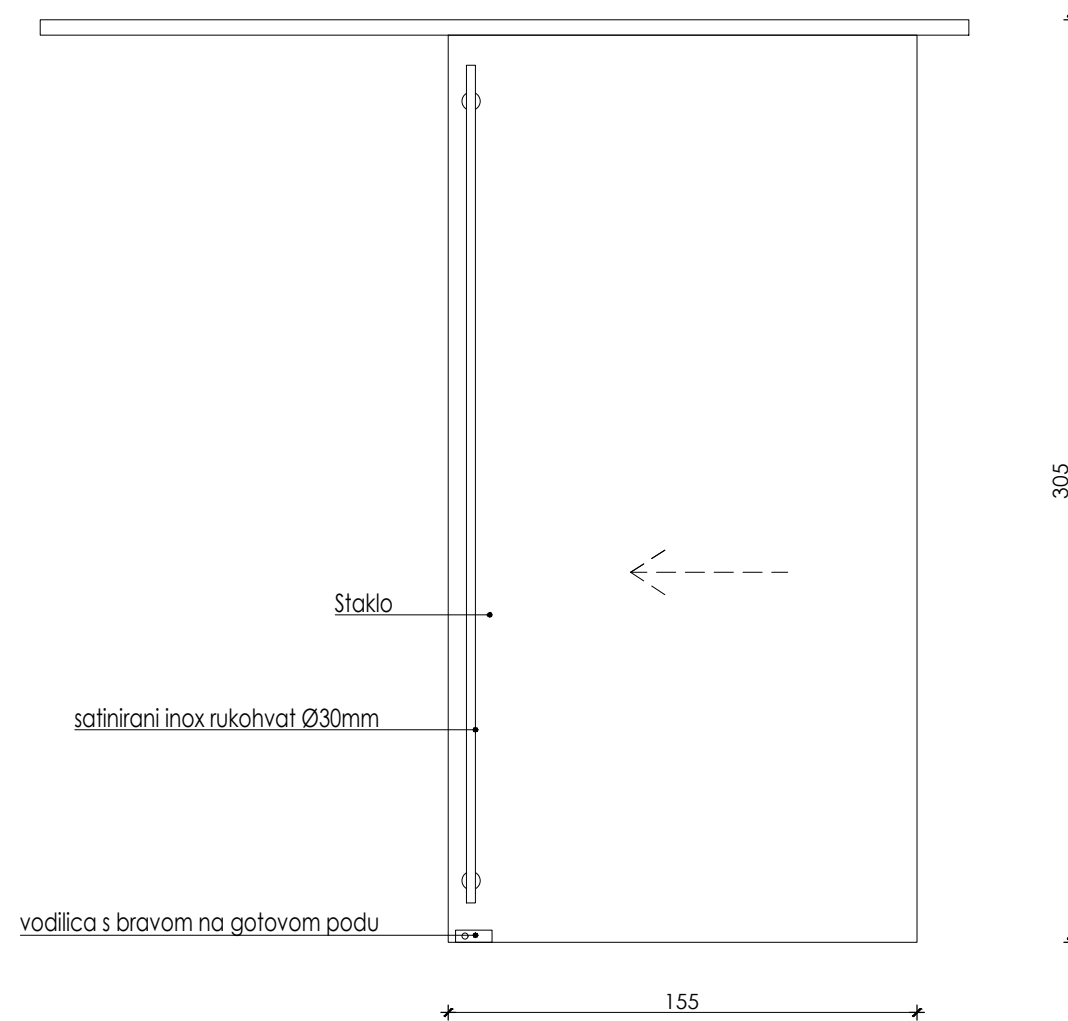
## B. PROJEKT INTERIJERA I OPREMA KAFETERIJE I GARDEROBE

### POGLED

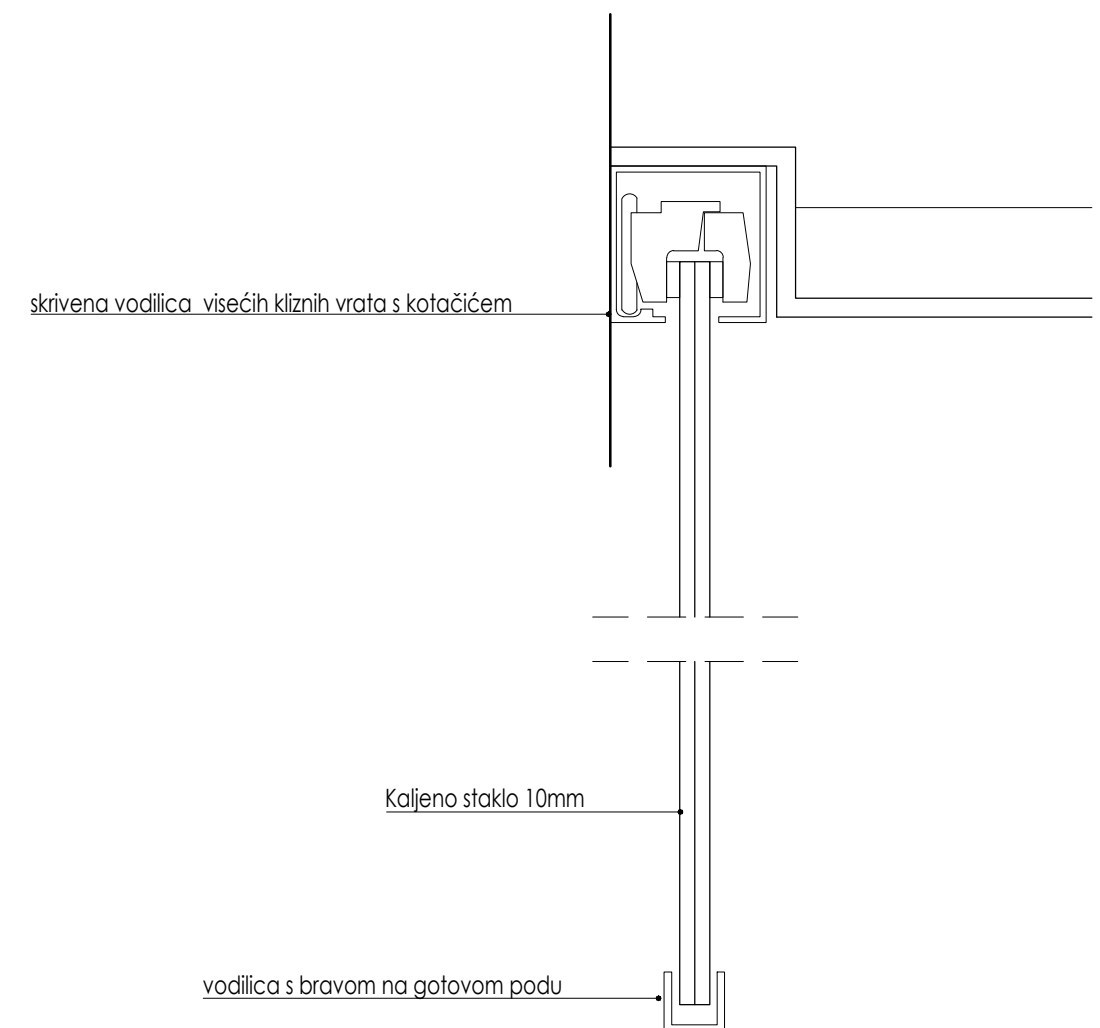


B. PROJEKT INTERIJERA I OPREMA KAFETERIJE I GARDEROBE

POGLED



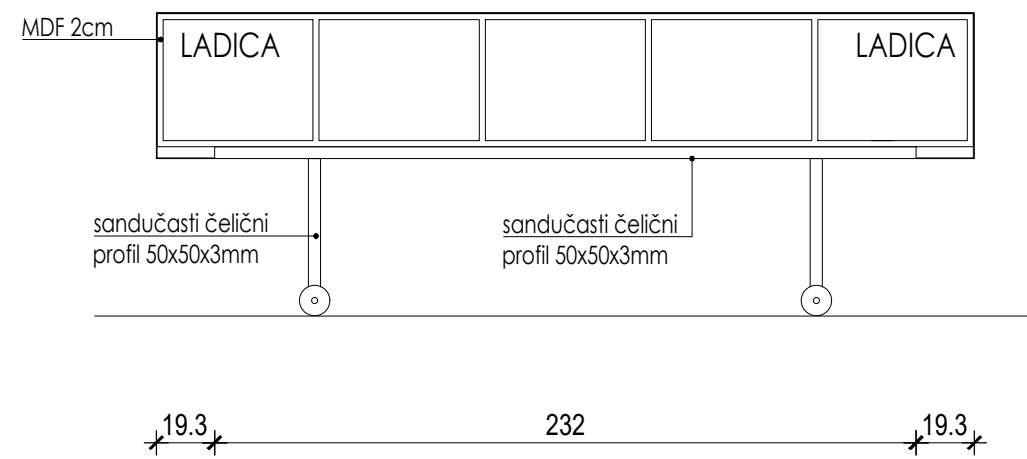
DETALJ B



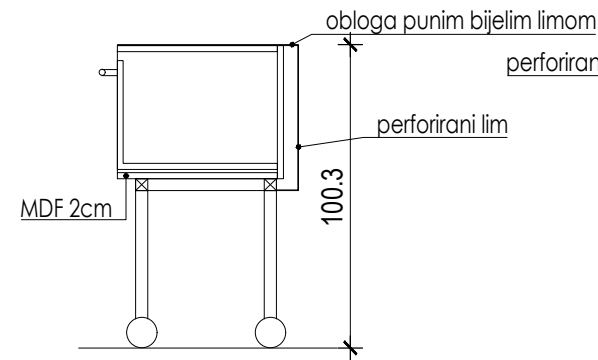
DIMENZIJE	KOMADA
155/305	1
130/305	1

B. PROJEKT INTERIJERA I OPREMA KAFETERIJE I GARDEROBE

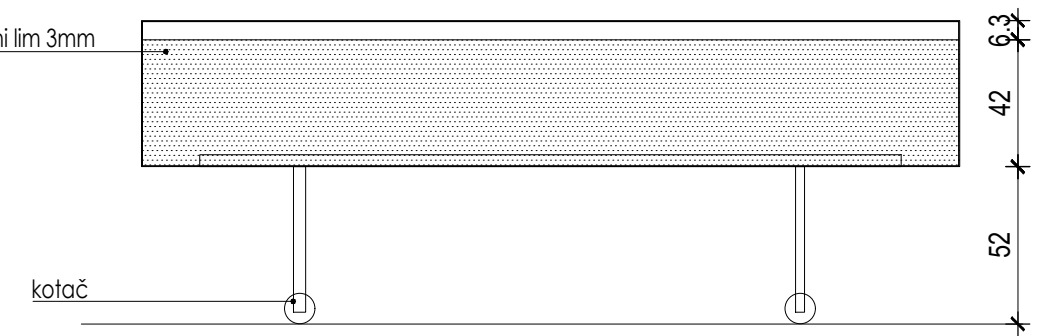
POGLED STRAGA



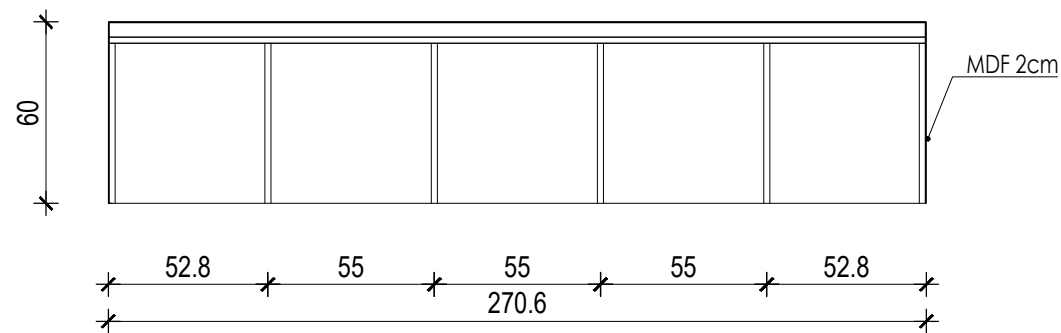
POPREČNI PRESJEK



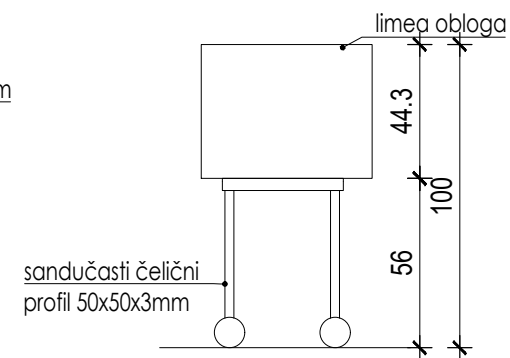
POGLED SPRIJEDA



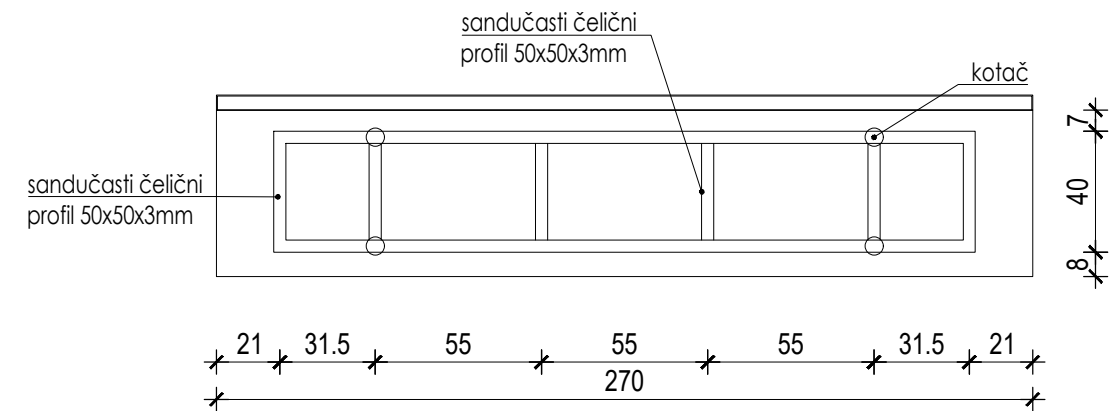
TLOCRT STOLARSKOG DIJELA



BOKOCRT



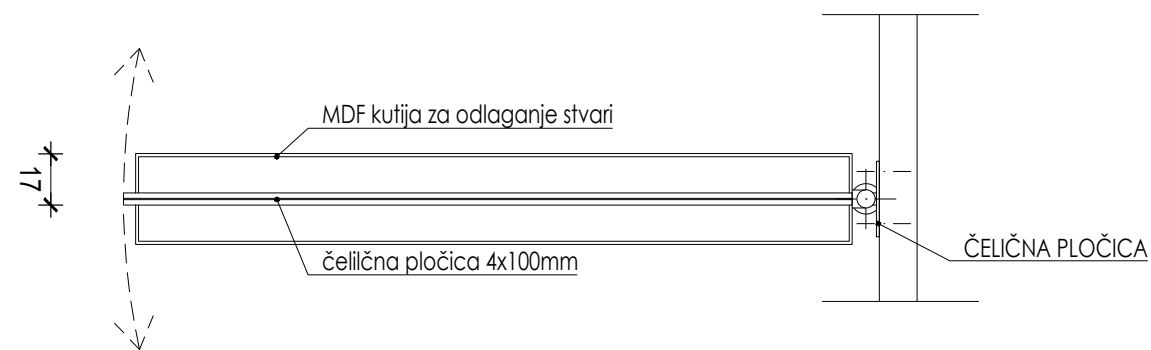
TLOCRT BRAVARSKE POTKONSTRUKCIJE



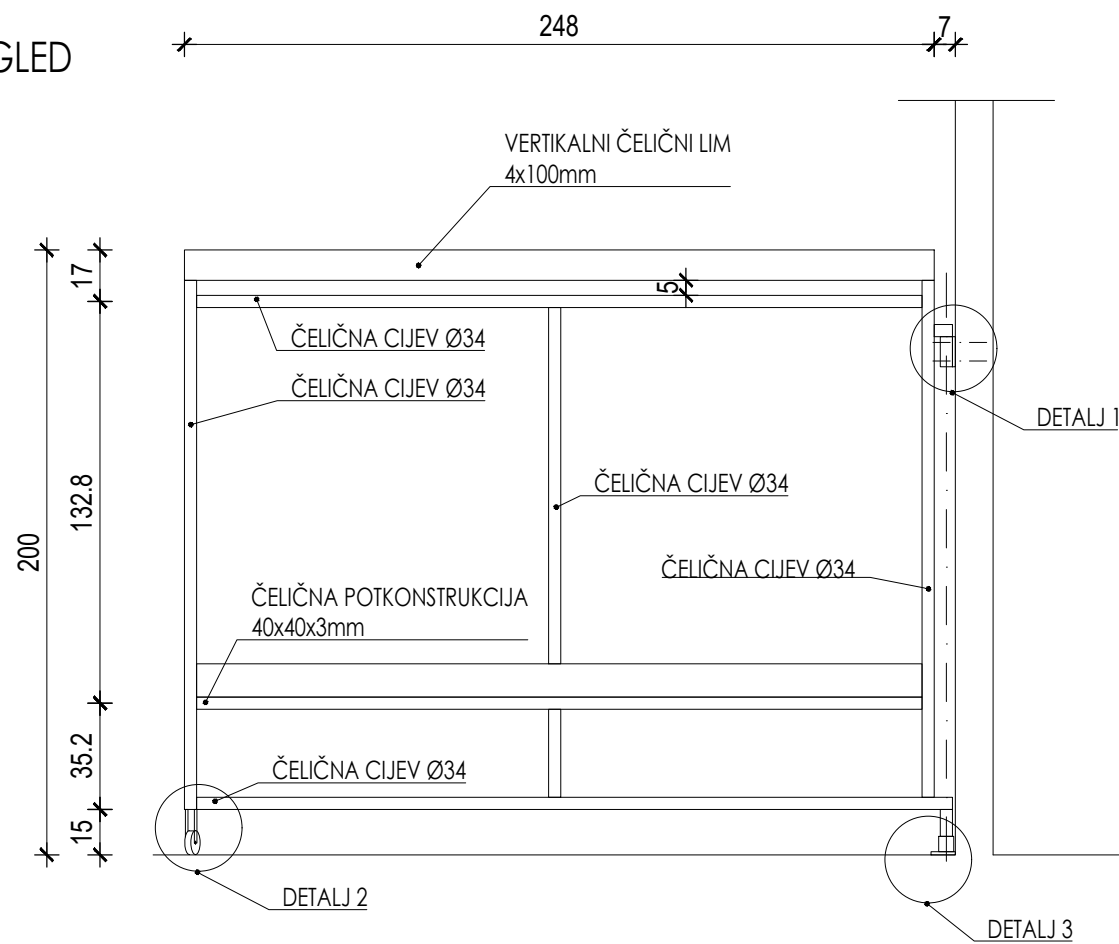


B. PROJEKT INTERIJERA I OPREMA KAFETERIJE I GARDEROBE

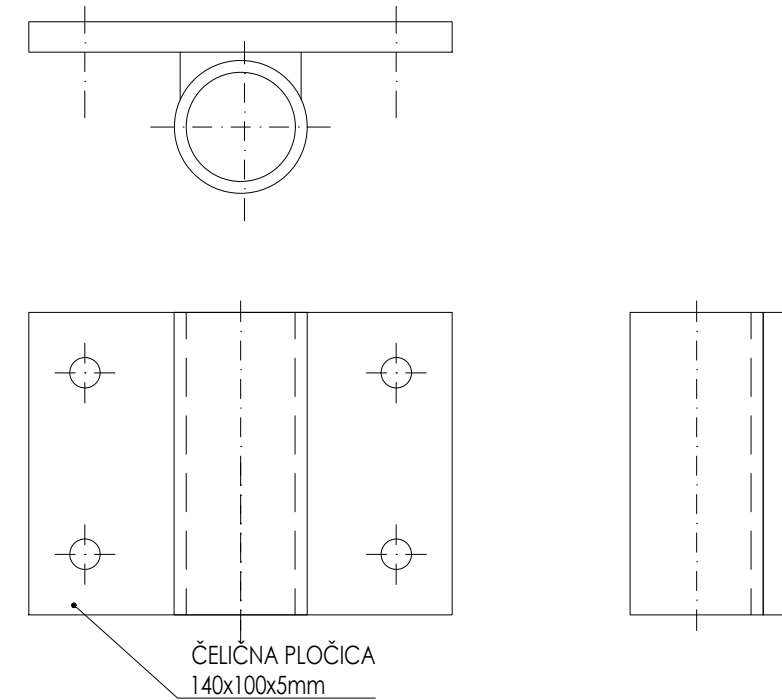
TLOCRT



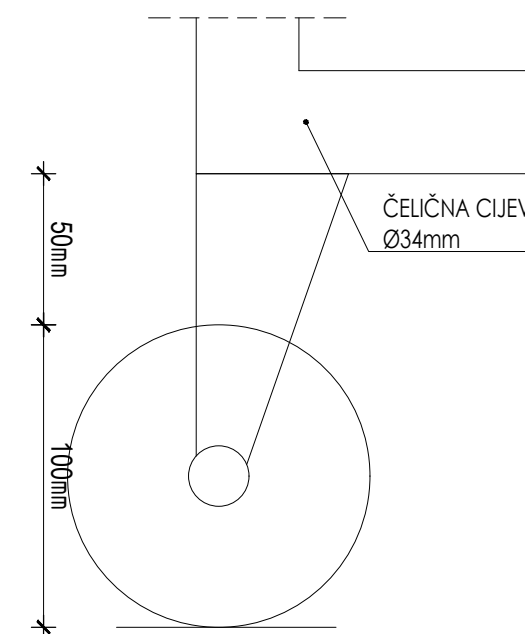
POGLED



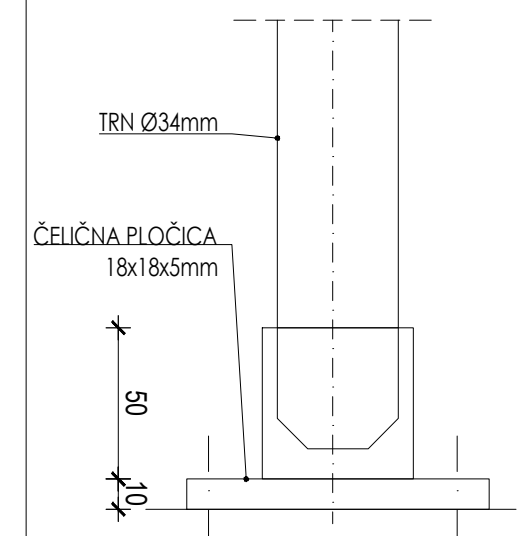
DETALJ 1 - GORNJI OKOV



DETALJ 2 - KOTAČ

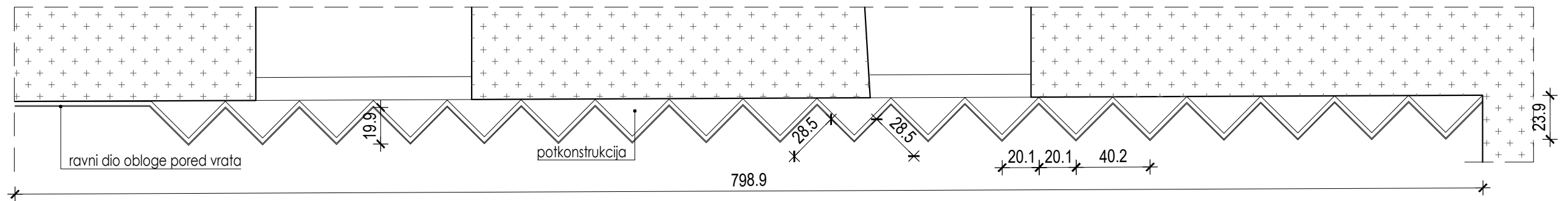


DETALJ 3 - DONJI OKOV

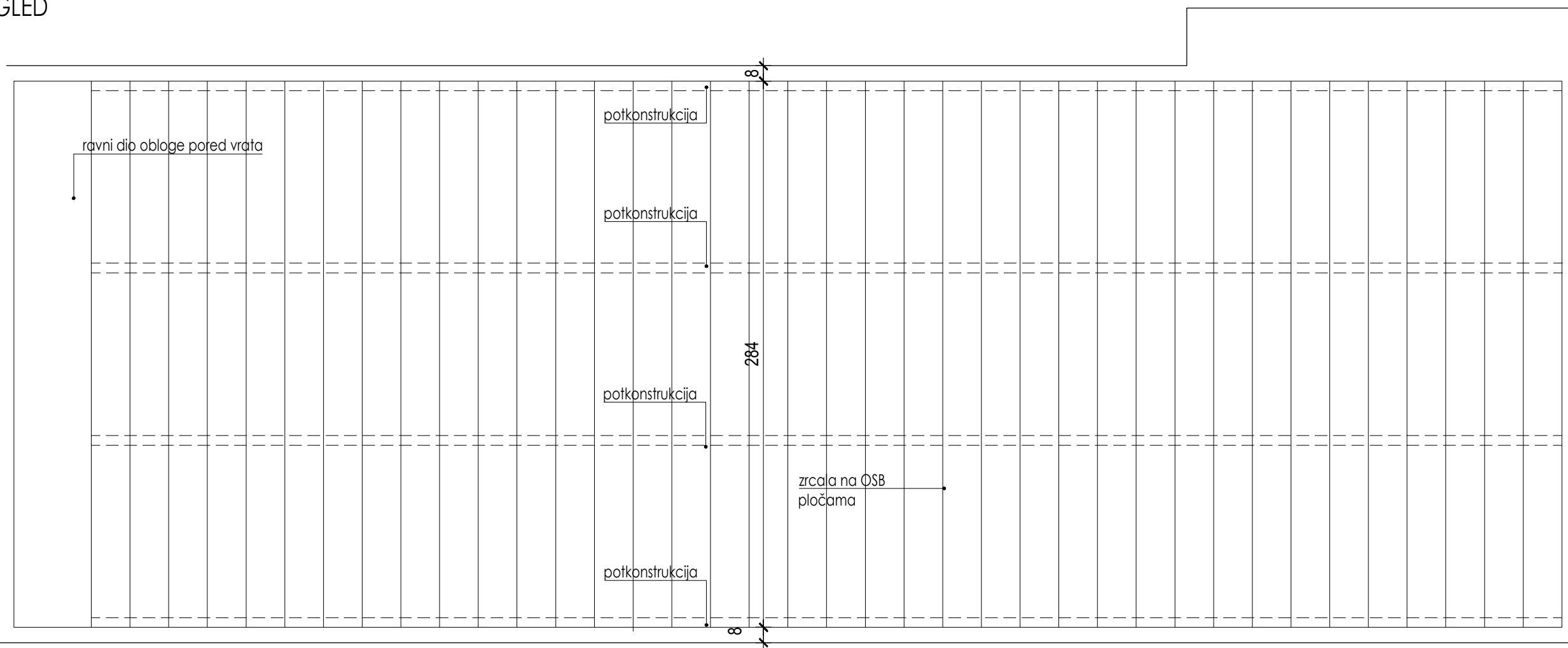


B. PROJEKT INTERIJERA I OPREMA KAFETERIJE I GARDEROBE

TLOCRT

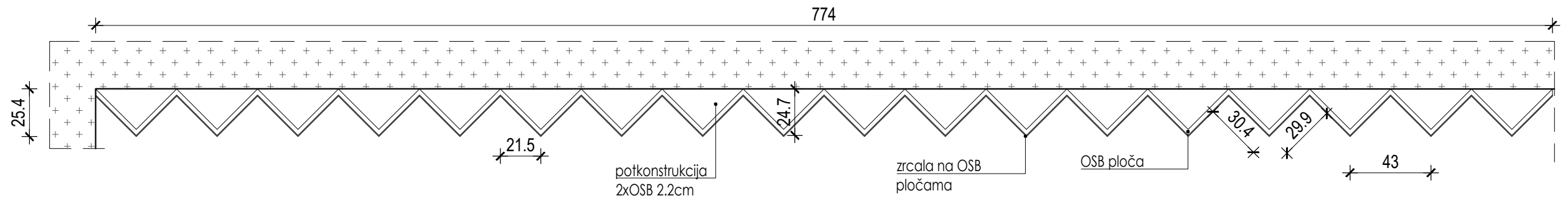


POGLED

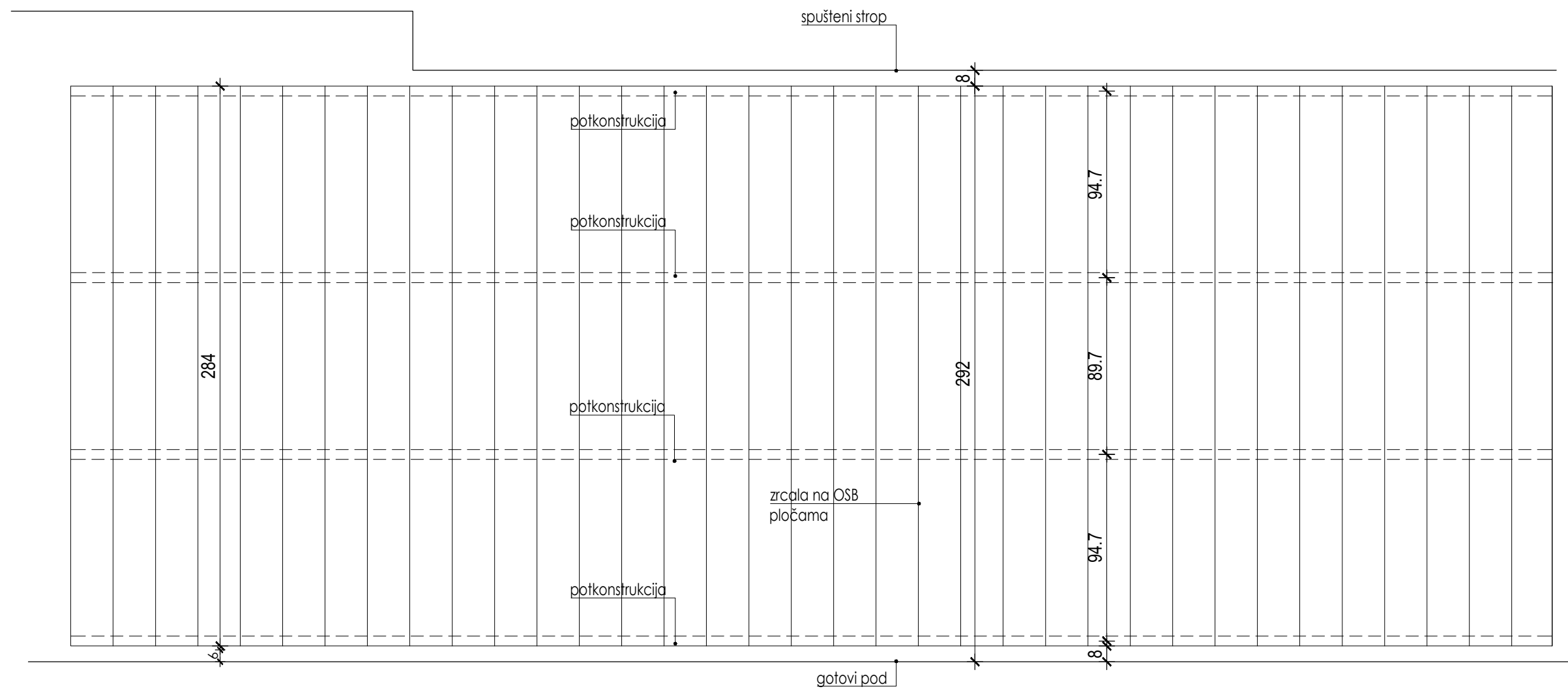


B. PROJEKT INTERIJERA I OPREMA KAFETERIJE I GARDEROBE

TLOCRT

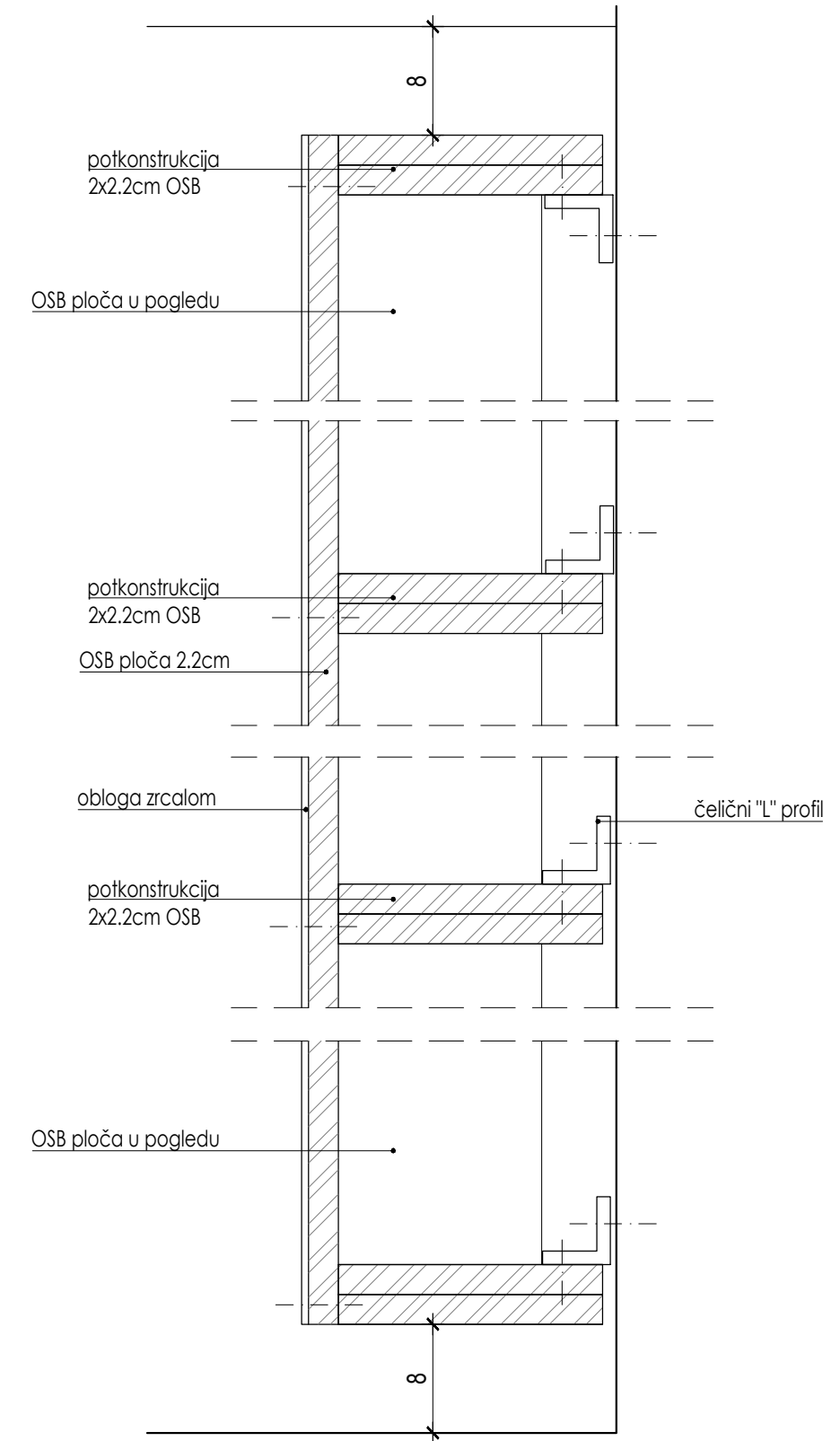
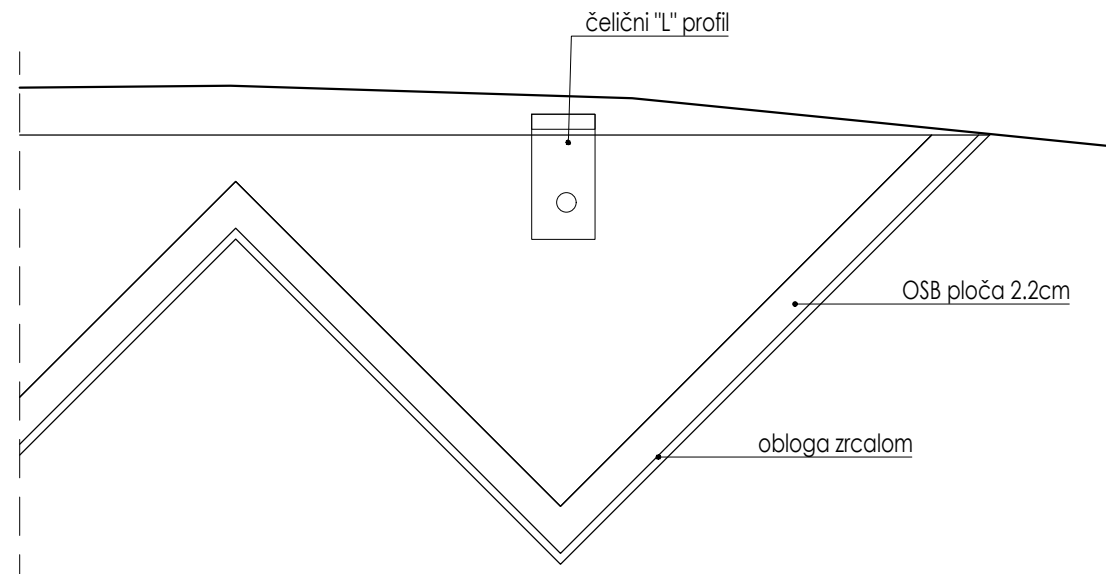


POGLED



B. PROJEKT INTERIJERA I OPREMA KAFETERIJE I GARDEROBE

DETALJ C

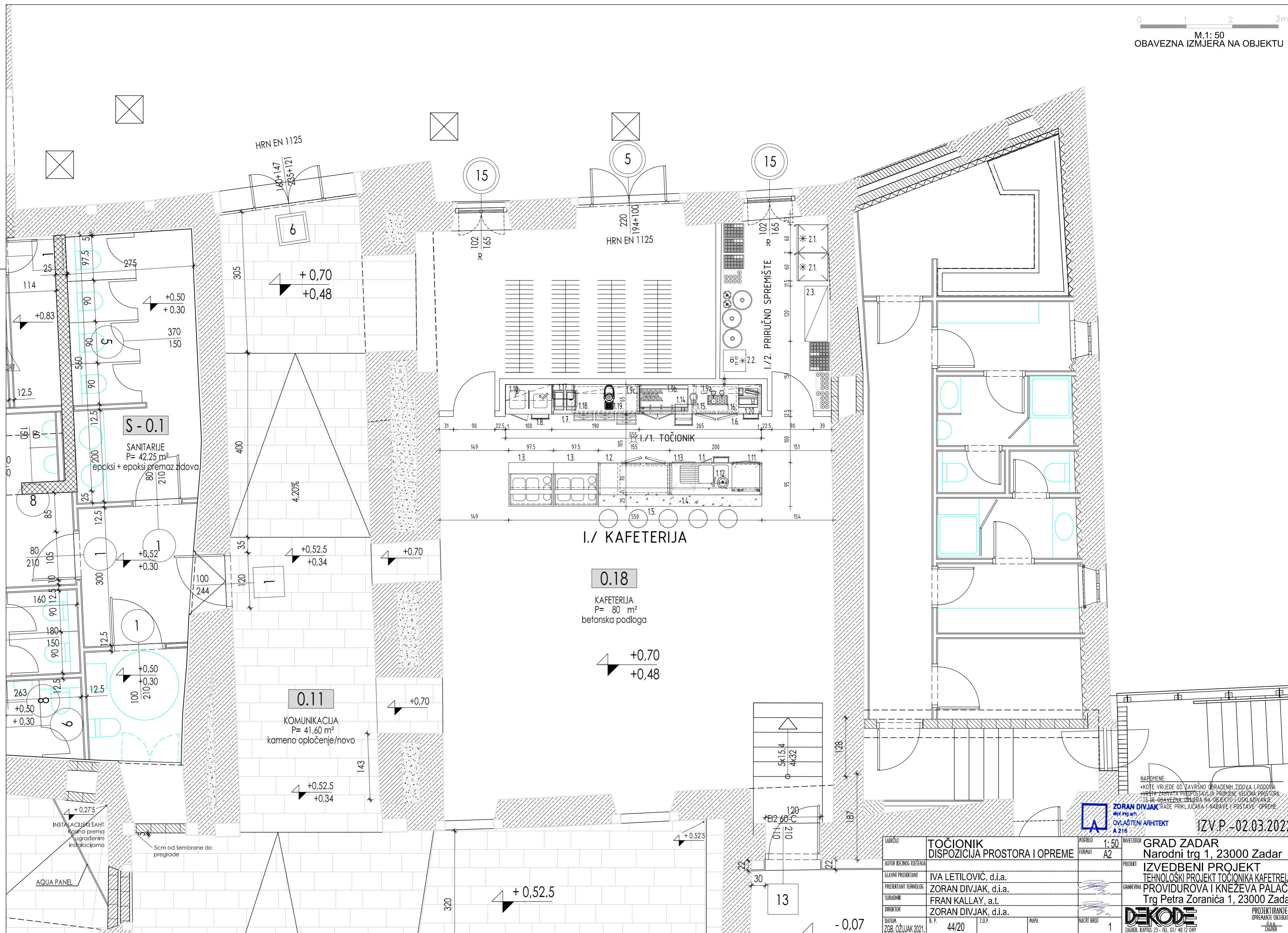


DETALJ OBLOGE ZIDA ZRCALIMA U6 MJ 1:5

## B. PROJEKT INTERIJERA I OPREMA KAFETERIJE I GARDEROBE

---

### TEHNOLOŠKI PROJEKT ŠANKA



**S-0.1**

SANITARIJE  
P= 42,25 m<sup>2</sup>  
epoksi + epoksi premaz zidova

**I./ KAFETERIJA**

**0.18**

KAFETERIJA  
P= 80 m<sup>2</sup>  
betonska podloga

**0.11**

KOMUNIKACIJA  
P= 41,60 m<sup>2</sup>  
kameno opločenje/hovo

NAPOMENE:  
\*KOTE VRIJEDE OD ZAVRŠNO OBRADENIH ZIDOVA I PODOVA  
\*KOTE ZAHVATA PRIDOPUSTAVLJA PROMENE VEĆINA PROSTORA  
\*KOTE OBAVEZNA IZMJERA NA OBJEKTU I USKLADIVANJE  
\*KOTE TRAJE PRILJUCAKA I NABAVE I POSTAVE OPREME

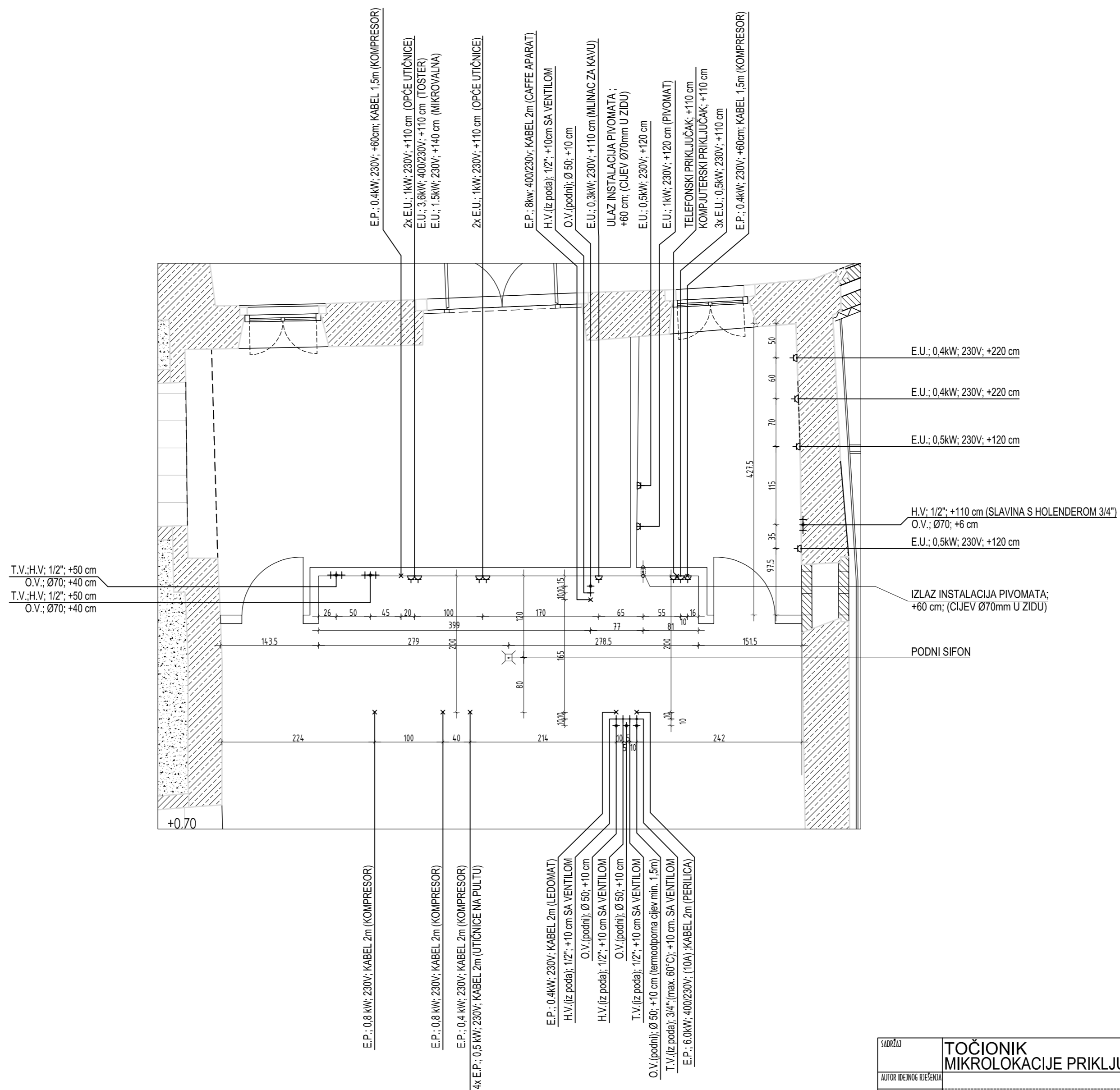
**ZORAN DIVJAK**  
d.o.o. inženjerski biro  
OVLASTENI ARHITEKT  
A 216

IZV.P.-02.03.2022.

SAVRŠENJE	<b>TOČIONIK</b> DISPOZICIJA PROSTORA I OPREME	MAJERLO 1: 50	INVESTITOR <b>GRAD ZADAR</b> Narodni trg 1, 23000 Zadar
AUTOR IDEJNOG RJEŠENJA		FORMAT A2	PROJEKT <b>IZVEDBENI PROJEKT</b> TEHNOLOŠKI PROJEKT TOČIONIKA KAFETERIJE
GLAVNI PROJEKTANT	<b>IVA LETILOVIĆ, d.i.a.</b>		GRABEVNI <b>PROVIDUROVA I KNEZEVA PALAČA</b> Trg Petra Zoranića 1, 23000 Zadar
PROJEKTANT TEHNOLOG	<b>ZORAN DIVJAK, d.i.a.</b>		
SURADNIK	<b>FRAN KALLAY, a.t.</b>		
DIREKTOR	<b>ZORAN DIVJAK, d.i.a.</b>		
DATUM ZGB. OŽUJAK 2021.	B. P. 44/20	Z.G.P.	MAPA NACRT BROJ 1

**DEKODE**  
ZAGREB, KAPITOL 23 - TEL. 01/ 48 12 049

PROJEKTIRANJE I  
OPREMANJE OBJEKATA  
d.o.o.  
ZAGREB



**KAZALO OZNAKA  
 MIKROLOKACIJA PRIKLJUČAKA**

- + H.V. = priključak hladne vode
- + T.V. = priključak tople vode
- + O.V. = odvod vode
- + O.KONDENZATA = odvod kondenzata
- x E.P. = električni priključak (monofazni ili trofazni)
- ⊠ E.P. = električna kutija sa spojnica
- E.U. = električna šuko utičnica 230V (monofazna)
- E.U. = električna šuko utičnica 400V (trofazna)
- T.N.J. = tipkalo za nužni isklon - gljiva
- ◆ P. HACCP = priključak HACCP kontrole namirnica
- + P.P. = priključak plina
- + P.PARE = priključak pare
- + P.T.ZRAKA = priključak tehničkog zraka
- ▨ Podni kanal s odvodom, pokriven rešetkom

**NAPOMENE:**

- \*KOTE VRIJEDE OD ZAVRŠNO OBRADENIH ZIDOVA I PODOVA
- \*VRSTA ZAHVATA PREDPOSTAVLJA PROMJENE VELIKINA PROSTORA, TE JE OBAVEZNA IZMJERA NA OBJEKTU I USKLADIVANJE PRIJE IZRADE PRIKLJUČAKA I NABAVE I POSTAVE OPREME
- \*DATI SU SAMO PRIKLJUČCI OPREME TOČIONIKA
- \*PRIKLJUČCI GRIJANJA, RASVJETE, SANITARNIH UREDAJA ITO. U INSTALACIJSKIM PROJEKTIMA
- \*MAX. PRITISAK VODE 6 BARA

**NAPOMENA II:**

- \*SVI UREDAJI UZEMLJENI I SPOJENI NA INSTALACIJU ZA IZJEDNAČAVANJE POTENCIJALA
- \*SAV METALNI NAMJEŠTAJ SPOJENI NA INSTALACIJU ZA IZJEDNAČAVANJE POTENCIJALA



IZV.P.-02.03.2022.

SAOBLAŠTA	TOČIONIK MIKROLOKACIJE PRIKLJUČAKA	MSJERLO 1:50	INVESTITOR GRAD ZADAR
AUTOR IDEJNOG RJEŠENJA		FORMAT A2	Narodni trg 1, 23000 Zadar
GLAVNI PROJEKTANT	IVA LETILOVIĆ, d.i.a.		PROJEKT IZVEDBENI PROJEKT
PROJEKTANT TEHNOLOG	ZORAN DIVJAK, d.i.a.		TEHNOLOŠKI PROJEKT TOČIONIKA KAFETRETIJE
SURADNIK	FRAN KALLAY, a.t.		GRABEVNI PROVIDUROVA I KNEZEVA PALACA
DIREKTOR	ZORAN DIVJAK, d.i.a.		Trg Petra Zoranića 1, 23000 Zadar
DATUM ZGB. OŽUJAK 2021.	B. P. 44/20	Z.O.P.	MAPA
			NACRT BROJ 2



PROJEKTIRANJE I OPREMANJE OBJEKATA

## PROJEKT INTERIJERA I OPREMANJA PROVIDUROVE PALAČE FAZA 3 + FAZA 4

---

### C. OSTALA OPREMA PROVIDUROVE PALAČE

TIPSKA OPREMA  
(oprema je prikazana kroz troškovniče stavke)