

INVESTITOR:

**GRAD ZADAR**

**OIB: 09933651854**

**NARODNI TRG 1, 23000 ZADAR**

GRAĐEVINA:

**REKONSTRUKCIJA NERAZVRSTANE**

**CESTE NA K.Č. 2144/232 K.O. CRNO U**

**NASELJU CRNO**

LOKACIJA:

**DIJELOVI K.Č. 2144/194, 2144/221,**

**2144/237, 4266 I CIJELA 2144/232, SVE**

**K.O. CRNO**

Z.O.P.:

**01/21**

T.D.:

**0104-21**

RAZINA RAZRADE:

**GLAVNI PROJEKT**

VRSTA PROJEKTA:

**ELEKTROTEHNIČKI PROJEKT**

**MAPA 2/2**

## **PROJEKT JAVNE RASVJETE I DTK MREŽE**

GLAVNI PROJEKTANT:

**DAMIR MANDRA, dipl.ing.građ.  
G-4224**

PROJEKTANT:

**IGOR ALIBAŠIĆ, dipl.ing.el.  
E-3081**

MJESTO I DATUM:

**ZADAR, srpanj, 2021.**

<b>URED OVLAŠTENOG INŽENJERA ELEKTROTEHNIKE IGOR ALIBAŠIĆ</b>		<b>Stranica</b>	1
		<b>Datum:</b>	Zadar, srpanj, 2021.
<b>INVESTITOR:</b>	GRAD ZADAR, NARODNI TRG1, 23 000 ZADAR	<b>ZOP</b>	01/21
<b>GRAĐEVINA</b>	REKONSTRUKCIJA NERAZVRSTANE CESTE NA K.Č. 2144/232 K.O. CRNO U NASELJU CRNO	<b>T.D.:</b>	0104-21

## POPIS MAPA I PROJEKTANATA GLAVNOG PROJEKTA

- MAPA - 1:**      **PROJEKT PROMETNICE, VODOVODA I ODVODNJE, T.D. 01/21-IO**  
Strukovna odrednica projekta: Građevinski projekt. Prometnica, vodovod i odvodnja  
Projektant: Marina Mandra, mag. ing. aedif.  
*STUDIO 2M d.o.o.*  
*Put Murvice 39, HR-23000 Zadar*
- MAPA - 2**      **PROJEKT JAVNE RASVJETE I DTK MREŽE, TD: 0104-21**  
Strukovna odrednica projekta: Elektrotehnički projekt. Javna rasvjeta i DTK mreža  
Projektant: Igor Alibašić, dipl. ing. el.  
*Ured ovlaštenog inženjera elektrotehnike Igor Alibašić,*  
*Antuna Matije Reljkovića 21, HR-23000 Zadar*

<b>URED OVLAŠTENOG INŽENJERA ELEKTROTEHNIKE IGOR ALIBAŠIĆ</b>		<b>Stranica</b>	2
		<b>Datum:</b>	Zadar, srpanj, 2021.
<b>INVESTITOR:</b>	GRAD ZADAR, NARODNI TRG1, 23 000 ZADAR	<b>ZOP</b>	01/21
<b>GRAĐEVINA</b>	REKONSTRUKCIJA NERAZVRSTANE CESTE NA K.Č. 2144/232 K.O. CRNO U NASELJU CRNO	<b>T.D.:</b>	0104-21

## SADRŽAJ MAPE:

### 1. OPĆI DIO

- 1.1. Potvrda o članstvu HKIE i uredu
- 1.2. Imenovanje projektanta za izradu projektne dokumentacije
- 1.3. Izjava projektanta o usklađenosti glavnog projekta sa Zakonom o gradnji temeljem članka 108. Zakona o gradnji, te s odredbama posebnih zakona i drugih propisa
- 1.4. Posebni uvjeti
- 1.5. Isprava o primijenjenim mjerama zaštite od požara
- 1.6. Isprava o primijenjenim mjerama zaštite na radu
- 1.7. Projektni zadatak

### 2. TEHNIČKI DIO

#### 2.1. Tekstualni dio

- 2.1.1. Tehnički opis
- 2.1.2. Proračuni – Dokaz ispunjavanja temeljnih i drugih zahtjeva
- 2.1.3. Program kontrole i osiguranja kvalitete
- 2.1.4. Prikaz tehničkih rješenja za primjenu pravila zaštite na radu i zaštite od požara
- 2.1.5. Posebni tehnički uvjeti građenja i posebni tehnički uvjeti za gospodarenje građevnim otpadom
- 2.1.6. Iskaz procijenjenih troškova građenja

#### 2.2. Grafički prikazi

- List br. 1 – Situacijski prikaz JR
- List br. 2 – Situacijski prikaz DTK
- List br. 3 – Detalj rova za polaganje 1kV KB
- List br. 4 – Detalj paralelnog vođenja i križanja 1kV KB i vodovodnih instalacijama
- List br. 5 – Detalj paralelnog vođenja i križanja 1kB KB i kabela elektroveza
- List br. 6 – Presjek kabelskog rova za polaganje DTK
- List br. 7 – Presjek kabelskog rova za polaganje DTK – prijelaz preko ceste
- List br. 8 – Detalj rasvjetnog stupa i temelja
- List br. 9 – Detalj razdjelnice rasvjetnog stupa
- List br. 10 – Detalj spajanja 1kV KB u razdjelnim ormarima
- List br. 11 – Jednopolna shema ormara OJR-1
- List br. 12 – Jednopolna shema ormara OJR-1.1
- List br. 13 – Jednopolna shema ormara OJR-1.2
- List br. 14 – Jednopolna shema ormara OJR-1.3
- List br. 15 – Jednopolna shema ormara OJR-1.4

<b>URED OVLAŠTENOG INŽENJERA ELEKTROTEHNIKE IGOR ALIBAŠIĆ</b>		<b>Stranica</b>	3
		<b>Datum:</b>	Zadar, srpanj, 2021.
<b>INVESTITOR:</b>	GRAD ZADAR, NARODNI TRG1, 23 000 ZADAR	<b>ZOP</b>	01/21
<b>GRAĐEVINA</b>	REKONSTRUKCIJA NERAZVRSTANE CESTE NA K.Č. 2144/232 K.O. CRNO U NASELJU CRNO	<b>T.D.:</b>	0104-21

## 1. OPĆI DIO

<b>URED OVLAŠTENOG INŽENJERA ELEKTROTEHNIKE IGOR ALIBAŠIĆ</b>		<b>Stranica</b>	4
		<b>Datum:</b>	Zadar, srpanj, 2021.
<b>INVESTITOR:</b>	GRAD ZADAR, NARODNI TRG1, 23 000 ZADAR	<b>ZOP</b>	01/21
<b>GRAĐEVINA</b>	REKONSTRUKCIJA NERAZVRSTANE CESTE NA K.Č. 2144/232 K.O. CRNO U NASELJU CRNO	<b>T.D.:</b>	0104-21


## 1.1. Potvrda o članstvu HKIE i uredu

KLASA: 500-08/19-01/116  
 URBROJ: 504-04-19-1  
 Zagreb, 23.07.2019.

Hrvatska komora inženjera elektrotehnike na temelju članka 159. Zakona o općem upravnom postupku ("Narodne novine", br. 47/09), po zahtjevu koji je podnio **Igor Alibašić**, dipl.ing.el., ZADAR, Antuna Matije Reljkovića 21, izdaje

### POTVRDU

- Uvidom u službenu evidenciju koju vodi Hrvatska komora inženjera elektrotehnike razvidno je da je Igor Alibašić, dipl.ing.el., OIB 55784628424, ZADAR, upisan u Imenik ovlaštenih inženjera elektrotehnike, s danom upisa **01.10.2018.** godine, pod rednim brojem **3081**, te je stekao pravo na uporabu strukovnog naziva "**ovlašteni inženjer elektrotehnike**", zaposlen u **URED OVLAŠTENOG INŽENJERA ELEKTROTEHNIKE Igor Alibašić, ZADAR.**
- Igor Alibašić, dipl.ing.el.**, upisan u Imenik ovlaštenih inženjera elektrotehnike, pod rednim brojem **3081** nije u statusu mirovanja članstva u Hrvatskoj komori inženjera elektrotehnike.
- Igor Alibašić, dipl.ing.el.**, upisan u Imenik ovlaštenih inženjera elektrotehnike, pod rednim brojem **3081** nije pod stegovnim postupkom te nema izrečenu mjeru privremenog ili trajnog oduzimanja prava na obavljanje stručnih poslova ovlaštenog inženjera elektrotehnike.
- Ova potvrda se može koristiti samo u svrhu dokazivanja da je imenovani aktivni član Hrvatske komore inženjera elektrotehnike.

 <b>REPUBLIKA HRVATSKA</b> HRVATSKA KOMORA INŽENJERA ELEKTROTEHNIKE	Vrijeme izdavanja:	23.07.2019. 08:12:30
	Izdavatelj certifikata:	CN=HRVATSKA KOMORA INŽENJERA ELEKTROTEHNIKE, L=ZAGREB, OID.2.5.4.97 = VATHR-31185646618, O=HKIE, C=HR
	Serijski broj:	31185646618.2.37
	Algoritam potpisa:	SHA256withRSA
	Broj zapisa:	2019-149
	Kontrolni broj:	443-310-746
Elektronički pečat:	MIIBIjANBgkqhkiG9w0BAQEFAAOCAQ8AMIIBCgKCAQEAz0PnLR8v21314/MCwdHcDjWcmUEt5OaD2hdwaqarHDrP1rMN2dz8JLrHXxBehSsPNzxIUJTXImafy11+L4rD0S7aDAQ4Ov+foYQ+(HJAjC+JjB4dV7ZgUYgvd9WemoreYHB+PDILDXR5WCNyZjyoRszJFw0QG+43TaeFGzTCpyW6yx4eedLH9hBIVS9M+DrYSe89Sabe+49delsWU0vKeXuR5PjJ7+3Dv5PdazidGC6QdTbRTVp95qLB3+5dmTTXlg1bFNEdg2MPW6P/1LIV9ujZdG+yCjwWU4b4WIGvL6wBZZGBUdzAm2YJnlS/O7Sus9G7cFasST A6C/DkQIDAQAB	
Informacije za provjeru dokumenta:	Elektronički zapisi se čuvaju najviše 3 mjeseca od trenutka generiranja te se u tom roku može izvršiti provjera elektroničkog zapisa uvidom u elektronički zapis kojem se pristupa putem broja zapisa i kontrolnog broja otisnutog u kontrolnom dijelu elektroničkog zapisa, putem Internet adrese <a href="https://egrdani.hkie.hr/dokumenti-provjera">https://egrdani.hkie.hr/dokumenti-provjera</a> .	

<b>URED OVLAŠTENOG INŽENJERA ELEKTROTEHNIKE IGOR ALIBAŠIĆ</b>		<b>Stranica</b>	5
		<b>Datum:</b>	Zadar, srpanj, 2021.
<b>INVESTITOR:</b>	GRAD ZADAR, NARODNI TRG1, 23 000 ZADAR	<b>ZOP</b>	01/21
<b>GRAĐEVINA</b>	REKONSTRUKCIJA NERAZVRSTANE CESTE NA K.Č. 2144/232 K.O. CRNO U NASELJU CRNO	<b>T.D.:</b>	0104-21

## 1.2. Rješenje o imenovanju projektanta elektrotehničkog projekta

Temeljem članka 51. i 52. Zakona o gradnji (NN br. 153/13, 20/17, 39/19, 125/19), izdaje se:

### IMENOVANJE PROJEKTANTA

kojim se imenuje:

**Ovlašteni inženjer:** Igor Alibašić, dipl.ing.el.  
**Broj ovlaštenja:** r.b. 3081, KLASA: UP/I-800-01/18-01/91, URBROJ 504-05-18-4  
s danom upisa 01.10.2018.

za projektanta:

**Investitor:** GRAD ZADAR, NARODNI TRG 1, 23000 ZADAR  
OIB: 09933651854

**Građevina:** REKONSTRUKCIJA NERAZVRSTANE CESTE NA K.Č. 2144/232 K.O. CRNO U NASELJU CRNO

**Lokacija:** DIJELOVI K.Č. 2144/194, 2144/221, 2144/237, 4266 I CIJELA 2144/232, SVE K.O. CRNO

**Razina razrade:** GLAVNI PROJEKT

**Z.O.P.:** 01/21

**Strukovna odrednica:** Elektrotehnički projekt

**Broj mape:** 2/2

**T.D.:** 0104-21

Imenovani ima slijedeću školsku spremu:

1. završen Fakultet elektrotehnike i računarstva, Sveučilište u Zagrebu, (diploma br: 13425. od 19.travnja, 2005. god.)
2. Rješenje o upisu u imenik ovlaštenih inženjera elektrotehnike; KLASA: UP/I-800-01/18-01/91, URBROJ 504-05-18-4, od 01.10.2018. god., izdano od strane Hrvatske komore inženjera elektrotehnike graditeljstvu
3. Potrebno radno iskustvo

Rješenje se izdaje kao prilog glavnom projektu i u druge svrhe se ne može koristiti.

ODGOVORNA OSOBA:

Zadar, srpanj, 2021..

<b>URED OVLAŠTENOG INŽENJERA ELEKTROTEHNIKE IGOR ALIBAŠIĆ</b>		<b>Stranica</b>	6
		<b>Datum:</b>	Zadar, srpanj, 2021.
<b>INVESTITOR:</b>	GRAD ZADAR, NARODNI TRG1, 23 000 ZADAR	<b>ZOP</b>	01/21
<b>GRAĐEVINA</b>	REKONSTRUKCIJA NERAZVRSTANE CESTE NA K.Č. 2144/232 K.O. CRNO U NASELJU CRNO	<b>T.D.:</b>	0104-21

### 1.3. Izjava projektanta o usklađenosti glavnog projekta sa Zakonom o gradnji, te s odredbama posebnih zakona i drugih propisa

Sukladno čl. 51. stavak 2, čl. 64. i članku 108. Zakona o gradnji (NN br. 153/13, 20/17, 39/19, 125/19) te Pravilnika o sadržaju izjave projektanta o usklađenosti glavnog odnosno idejnog projekta s odredbama posebnih zakona i drugih propisa (NN br. 98/99) dajem sljedeću:

## IZJAVU

### o usklađenosti glavnog elektrotehničkog projekta sa Zakonom o gradnji, te s odredbama posebnih zakona i drugih propisa

Kojom:

**Ovlašteni inženjer:** Igor Alibašić, dipl.ing.el.  
**Broj ovlaštenja:** r.b. 3081, KLASA: UP/I-800-01/18-01/91, URBROJ 504-05-18-4  
s danom upisa 01.10.2018.

Za projekt

**Investitor:** GRAD ZADAR, NARODNI TRG 1, 23000 ZADAR  
OIB: 09933651854

**Građevina:** REKONSTRUKCIJA NERAZVRSTANE CESTE NA K.Č. 2144/232 K.O. CRNO U NASELJU CRNO

**Lokacija:** DIJELOVI K.Č. 2144/194, 2144/221, 2144/237, 4266 I CIJELA 2144/232, SVE K.O. CRNO

**Razina razrade:** GLAVNI PROJEKT

**Z.O.P.:** 01/21

**Strukovna odrednica:** Elektrotehnički projekt

**Broj mape:** 2/2

**T.D.:** 0104-21

Daje izjavu da je ovaj glavni elektrotehnički projekt usklađen s lokacijskom dozvolom, hrvatskim zakonima, propisima i normama u skladu s kojima mora biti izrađen.

#### Prostorni plan:

Prostornog Plana uređenja Grada Zadra (objavljenom u Službenom glasniku Grada Zadra br. 4/04), kao i izmjenama i dopunama koje su objavljene u Službenom glasniku Grada Zadra (3/08, 16/11, 02/16, 13/16 i 14/19)

#### Posebnim uvjetima, uvjetima priključenja

danim u nastavku

#### i drugim propisima i odredbama u skladu s kojima mora biti izrađen:

- Zakona o gradnji (NN 153/13, 20/17, 39/19, 125/19),
- Zakona o prostornom uređenju (NN 153/13, 65/17, 39/19, 98/19)
- Zakon o zaštiti od svjetlosnog onečišćenja (NN 14/19)
- Zakon o zaštiti od požara (NN RH br. 92/10)
- Zakon o građevnim proizvodima (NN 76/13, 30/14)
- Zakon o elektroničkim komunikacijama (NN 73/08, 90/11, 113/12, 80/13 i 71/14)

<b>URED OVLAŠTENOG INŽENJERA ELEKTROTEHNIKE IGOR ALIBAŠIĆ</b>		<b>Stranica</b>	7
		<b>Datum:</b>	Zadar, srpanj, 2021.
<b>INVESTITOR:</b>	GRAD ZADAR, NARODNI TRG1, 23 000 ZADAR	<b>ZOP</b>	01/21
<b>GRAĐEVINA</b>	REKONSTRUKCIJA NERAZVRSTANE CESTE NA K.Č. 2144/232 K.O. CRNO U NASELJU CRNO	<b>T.D.:</b>	0104-21

- Zakon o telekomunikacijama (NN br. 122/03, 158/03, 177/03, 60/04, 70/05)
- Zakon o tehničkim zahtjevima za proizvode i ocjenu sukladnosti (NN RH br. 20/10).
- Zakon o zaštiti od neionizirajućih zračenja (NN RH br. 91/10).
- Zakon o normizaciji (NN br. 163/03, 80/13)
- Tehnički propis za niskonaponske električne instalacije (NN RH br. 5/10).
- Pravilnik o zaštiti na radu pri korištenju električne energije (NN RH br. 9/87)
- Pravilnik o zaštiti od elektromagnetskih polja (NN RH br. 203/03, 15/04, 41/08)
- Pravilnik o ograničenjima jakosti elektromagnetskih polja za radijsku opremu i telekomunikacijsku terminalnu opremu (NN RH br. 183/04).
- Pravilnik o načinu i uvjetima određivanja zone elektroničke komunikacijske infrastrukture i povezane opreme, zaštitne zone i radijskog koridora te obveze investitora radova ili građevine (NN RH br. 42/09)
- Pravilnik o temeljnim zahtjevima za zaštitu od požara elektroenergetskih postrojenja i uređaja (NN RH br. 146/05)
- Tehnički propis za sustave zaštite od djelovanja munje na građevinama (NN RH br. 87/08, 33/10)
- Pravilnik o ocjenjivanju sukladnosti, ispravama o sukladnosti i označavanju građevnih proizvoda (NN RH br. 103/08, 147/09, 87/10).
- Pravilnik o osiguranju pristupačnosti građevina osobama s invaliditetom i smanjene pokretljivosti (NN151/05, NN 61/07)
- Pravilnik o zaštiti na radu za radne i pomoćne prostorije i prostore (NN br. 06/84, 42/05, 113/06, 114/07)
- HRN HD 60364-4-41: 2007 – Niskonaponske električne instalacije – 4 – 41. dio: Sigurnosna zaštita
- Zaštita od električnog udara (IEC 60364-4-41: 2005,MOD; HD 60364-4-41: 2007) HRN HD 384.5.523 S2: 2002 – Električne instalacije zgrada – 5. dio: Odabir i ugradba električne opreme – 52. poglavlje: Sustavi razvođenja (vodova i kabela) – 523. odjeljak: Trajno podnosive struje (IEC 60364-5-523: 1999; HD 384.5.523 S2: 2001) Električne instalacije zgrada - 5.dio: Odabir i ugradba električne opreme - 523. odjeljak: Trajno podnosive struje u sustavima razvođenja (IEC 60364-5-523:1999; HD 384.5.523 S2:2001)
- HRN HD 60364-5-54: 2007 – Niskonaponske električne instalacije – 5-54. dio: Odabir i ugradba električne opreme – Uzemljenje i zaštitni vodiči – (IEC 60364-5-54: 2002 MOD;HD 60364-5-54: 2007)
- HRN HD 384.4.42 S1: 1999 – Električne instalacije zgrada – 4. dio: Sigurnosna zaštita 42. poglavlje: Zaštita od toplinskih učinaka (IEC 60364-4-42: 1980, MOD;
- HRN EN 60446:2008 Osnovna i sigurnosna načela za sučelje čovjek – stroj, obilježavanje i prepoznavanje – Prepoznavanje vodiča po bojama ili po slovima i brojkama (alfanumerički) (IEC 60446:2007; EN 60446:2007)
- HRN HD 384.4.482 S1: 1999 – Električne instalacije zgrada – 4. dio: Sigurnosna zaštita 48. poglavlje: Odabir zaštitnih mjera ovisno o vanjskim utjecajima – 482. odjeljak: Zaštita od požara gdje postoje posebne opasnosti ili pogibelj
- HRN HD 384.7.714 S1: 2001 – Električne instalacije zgrada – 7. dio: Zahtjevi za posebne instalacije ili prostore – 714. odjeljak: Instalacije vanjske rasvjete
- HRN EN 50164-1:2011 Sastavnice sustava zaštite od munje (LPC) - 1. dio: Zahtjevi za spojne elemente (EN 50164-1:2008)
- Zaštita od munje – Opća načela (HRN EN 62305-1)
- Zaštita od munje – Upravljanje rizikom (HRN EN 62305-2)
- Zaštita od munje – Materijalne štete na građevinama i opasnost za život (HRN EN 62305-3)
- Zaštita od munje – Električni i elektronički sustav unutar građevina (HRN EN 62305- 4)
- Zaštita od munje – Telekomunikacijski vodovi - Instalacije s optičkim vlaknima (HRN EN 61663-1)
- Zaštita od munje – Telekomunikacijski vodovi - Vodovi s kovinskim vodičima (HRN EN 61663-2)

Zadar, srpanj, 2021..

Projektant:  
Igor Alibašić, dipl.ing.el.

 **IGOR ALIBAŠIĆ**  
dipl.ing.el.  
  
**OVLAŠTENI INŽENJER**  
**ELEKTROTEHNIKE**



<b>URED OVLAŠTENOG INŽENJERA ELEKTROTEHNIKE IGOR ALIBAŠIĆ</b>		<b>Stranica</b>	8
		<b>Datum:</b>	Zadar, srpanj, 2021.
<b>INVESTITOR:</b>	GRAD ZADAR, NARODNI TRG1, 23 000 ZADAR	<b>ZOP</b>	01/21
<b>GRAĐEVINA</b>	REKONSTRUKCIJA NERAZVRSTANE CESTE NA K.Č. 2144/232 K.O. CRNO U NASELJU CRNO	<b>T.D.:</b>	0104-21

## 1.4. Posebni uvjeti



**ELEKTRA ZADAR**  
**Služba za realizaciju investicijskih projekata i pristup mreži**  
**Odjel za realizaciju investicijskih projekata**

Ulica kralja Dmitra Zvonimira 8  
23 000 Zadar

TELEFON • 023 • 290-500  
TELEFAKS • 023 • 314-051  
POŠTA • 23000 Zadar • SERVIS  
IBAN • HR5323400091110077557

REPUBLIKA HRVATSKA  
Zadarska županija  
Grad Zadar  
Upravni odjel za prostorno uređenje i graditeljstvo  
Narodni trg 1  
23000 Zadar

NAŠ BROJ I ZNAK 401400102/1582/21KJ

VAŠ BROJ I ZNAK **KLASA: 350-05/21-28/000038**  
**URBROJ: 2198/01-5-21-0003**

**PREDMET** Posebni uvjeti: REKONSTRUKCIJA NERAZVRSTANE CESTE NA K.Č. 2144/232 K.O. CRNO U NASELJU CRNO - PROMETNICA, VODOVOD, OBORINSKA ODVODNJA, JAVNA RASVJETA I DTK KANALIZACIJA

**DATUM** 24.02.2021.

HEP – Operator distribucijskog sustava d.o.o. "Elektra Zadar", na osnovu članka 136. Zakona o prostornom uređenju („Narodne novine“ 153/13, 65/17, 114/18, 38/19 i 98/19) a uvidom u građevinski i elektrotehnički projekt, „REKONSTRUKCIJA NERAZVRSTANE CESTE NA K.Č. 2144/232 K.O. CRNO U NASELJU CRNO - PROMETNICA, VODOVOD, OBORINSKA ODVODNJA, JAVNA RASVJETA I DTK KANALIZACIJA“, oznake 01/21, izrađen od strane projektanta Damira Mandre dipl. ing. građ., u ime investitora Općine Vrsi izdaje:

### POSEBNE UVJETE GRADNJE

za zahvat u prostoru: „REKONSTRUKCIJA NERAZVRSTANE CESTE NA K.Č. 2144/232 K.O. CRNO U NASELJU CRNO - PROMETNICA, VODOVOD, OBORINSKA ODVODNJA, JAVNA RASVJETA I DTK KANALIZACIJA“:

#### 1. Postojeće stanje

- Uvidom u planirani zahvat, utvrđeno je da na mjestu izvođenja radova postoje kabelski vodovi 0,4 kV niskonaponske mreže i priključni vodovi.

#### 2. Tehnički uvjeti za izgradnju obzirom na postojeće stanje vodova u vlasništvu Elektro Zadar

Priilikom izgradnje potrebno se pridržavati slijedećih uvjeta:

- Ukoliko se utvrdi da trase postojećih niskonaponskih i priključnih kabelskih vodova koji prolaze granicama obuhvata ometaju radove, iste je potrebno izmaknuti i kablirati i to kabelom tipa, NA2XY-O 4x150SM+1,5RE; 0,6/1 kV za 0,4 kV vodove i kabelom odgovarajućeg tipa za priključne vodove pridržavajući se navedenih uvjeta.
- Priilikom izvođenja radova, izvođač je dužan pridržavati se propisanih Tehničkih uvjeta za izbor i polaganje elektroenergetskih kabela nazivnog napona 1 kV do 35 kV (HEP Vjesnik – Bilten br. 130) za kabelske vodove.

### ČLAN HEP GRUPE

• UPRAVA DRUŠTVA • DIREKTOR • NIKOLA ŠULENTIĆ •

• TRGOVAČKI SUD U ZAGREBU MBS 080434230 • MB 1643991 •  
• OIB 46830600751 • UPLAĆEN TEMELJNI KAPITAL 699,436,000,00 HRK •  
• www.hep.hr •

<b>URED OVLAŠTENOG INŽENJERA ELEKTROTEHNIKE IGOR ALIBAŠIĆ</b>		<b>Stranica</b>	9
		<b>Datum:</b>	Zadar, srpanj, 2021.
<b>INVESTITOR:</b>	GRAD ZADAR, NARODNI TRG1, 23 000 ZADAR	<b>ZOP</b>	01/21
<b>GRAĐEVINA</b>	REKONSTRUKCIJA NERAZVRSTANE CESTE NA K.Č. 2144/232 K.O. CRNO U NASELJU CRNO	<b>T.D.:</b>	0104-21

- U blizini elektroenergetskih vodova i postrojenja, strogo je zabranjen strojni iskop te se svi građevinski radovi moraju izvoditi ručno. Također, u blizini elektroenergetskih vodova ne smije se izvoditi miniranje.
  - Obveza je Investitora da se prilikom izrade projektne dokumentacije i izgradnje pridržava navedenih uvjeta.
  - Definiranje tehničkih rješenja, te sve radove na mjestima gdje dolazi do izmještanja postojećih vodova Investitor je dužan povjeriti „Elektri Zadar“ ili licenciranim tvrtkama uz nadzor djelatnika HEP-ODS d.o.o. „Elektre Zadar“.
  - Elektromontažne radove na zaštiti postojećih kablinskih vodova, njihovom izmještanju i izradi kablinskih spojnica mogu izvoditi isključivo stručni djelatnici HEP-a ili licenciranih tvrtki uz nadzor djelatnika HEP-ODS d.o.o. „Elektre Zadar“ i uz obveznu pravovremenu najavu pismenim putem (dopisom ili fax-om) na našu adresu.
  - Budući da situacija elektroenergetskih vodova u prilogu posebnih uvjeta nije geodetski precizna, a „Elektra Zadar“ ne posjeduje točnu trasu priključnih vodova koji bi također mogli biti ugroženi prilikom izvođenja radova, potrebno je, prije izvođenja radova, kontaktirati Elektru Zadar radi označavanja postojećih instalacija na terenu. Najmanje 7 dana prije početka izvođenja radova Investitor/izvođač radova je dužan preko protokola „Elektre Zadar“ uputiti zahtjev za obilježavanje elektroenergetskih instalacija koji obavezno mora sadržavati naziv Investitora, naziv izvođača radova, lokaciju radova sa skicom gradilišta kao i ime, prezime i kontakt (telefon i email adresa) predstavnika Investitora ili izvođača s kojom se može dogovoriti termin obilježavanja. Na temelju zahtjeva za obilježavanje elektroenergetskih instalacija djelatnici „Elektre Zadar“ se javljaju Investitoru/izvođaču radova i dogovaraju termin obilježavanja. Nakon obilježavanja instalacija predstavnik Investitora/izvođača radova potpisuje izjavu kojom potvrđuje kako je upoznat s položajem elektroenergetskih instalacija na lokaciji iz zahtjeva. Ukoliko predstavnik Investitora/izvođača radova ne bude prisutan na obilježavanju elektroenergetskih instalacija u dogovoreno vrijeme, smatra se da je upoznat s lokacijom elektroenergetskih instalacija.
  - **Svi troškovi na izmještanju i zaštiti postojećih vodova te otklanjanje kvarova na oštećenim elektroenergetskim instalacijama u vlasništvu „Elektre Zadar“ obaveza su Investitora.**
- 3. Ekonomski uvjeti**
- Troškove kabliranja i izmještanja postojećih vodova, od pripreme (izrada dokumentacije), izgradnje i puštanja u trajni rad u potpunosti snosi Investitor.
  - Investitor snosi troškove nastale zbog neplaniranih prekida isporuke električne energije do kojih može doći zbog oštećenja elektroenergetskih instalacija usljed izvođenja radova.

#### 4. Ostali uvjeti

#### ČLAN HEP GRUPE

• UPRAVA DRUŠTVA • DIREKTOR • NIKOLA ŠULENTIĆ •

• TRGOVAČKI SUD U ZAGREBU MBS 080434230 • MB 1643991 •  
 • OIB 46830600751 • UPLAĆEN TEMELJNI KAPITAL 699,436,000,00 HRK •  
 • www.hep.hr •

<b>URED OVLAŠTENOG INŽENJERA ELEKTROTEHNIKE IGOR ALIBAŠIĆ</b>		<b>Stranica</b>	10
		<b>Datum:</b>	Zadar, srpanj, 2021.
<b>INVESTITOR:</b>	GRAD ZADAR, NARODNI TRG1, 23 000 ZADAR	<b>ZOP</b>	01/21
<b>GRAĐEVINA</b>	REKONSTRUKCIJA NERAZVRSTANE CESTE NA K.Č. 2144/232 K.O. CRNO U NASELJU CRNO	<b>T.D.:</b>	0104-21

3

- Prije početka izvođenja radova Investitor je obavezan od "Elektre Zadar" zatražiti obilježavanje postojećih instalacija te omogućiti uvid u izvedene zahvate na zaštiti instalacija u njenom vlasništvu.
- Za trase elektroenergetskih instalacija koje se kabliraju i/ili izmještaju potrebno je napraviti geodetski elaborat izvedenog stanja.
- Svako oštećenje na podzemnom elektroenergetskom vodu izvođač je dužan odmah prijaviti dežurnim službama HEP ODS d.o.o. "Elektre Zadar" (Prijava kvara: 0800 300 414). Izvođač je dužan osigurati mjesto oštećenja i postupati sukladno uputama naših djelatnika, te izvršiti sve potrebne zemljane radove.
- **Pridržavati se „Pravilnika o sigurnosti i zdravlju pri radu s električnom energijom“ (NN 88/2012).**

Prilog: situacija

Copy:

- Naslovu
- Odjelu za realizaciju investicijskih projekata

Direktor:  
  
Tomislav Dražić, dipl. ing.  
HEP - Operater distribucijskog sustava d.o.o. ZAGREB  
DISTRIBUCIJSKO PODRUČJE 1  
ELEKTRA ZADAR

#### ČLAN HEP GRUPE

• UPRAVA DRUŠTVA • DIREKTOR • NIKOLA ŠULENTIĆ •

• TRGOVAČKI SUD U ZAGREBU MBS 080434230 • MB 1643991 •  
• OIB 46830600751 • UPLAĆEN TEMELJNI KAPITAL 699.436.000,00 HRK •  
• www.hep.hr •



<b>URED OVLAŠTENOG INŽENJERA ELEKTROTEHNIKE IGOR ALIBAŠIĆ</b>		<b>Stranica</b>	11
		<b>Datum:</b>	Zadar, srpanj, 2021.
<b>INVESTITOR:</b>	GRAD ZADAR, NARODNI TRG1, 23 000 ZADAR	<b>ZOP</b>	01/21
<b>GRAĐEVINA</b>	REKONSTRUKCIJA NERAZVRSTANE CESTE NA K.Č. 2144/232 K.O. CRNO U NASELJU CRNO	<b>T.D.:</b>	0104-21



<b>URED OVLAŠTENOG INŽENJERA ELEKTROTEHNIKE IGOR ALIBAŠIĆ</b>		<b>Stranica</b>	12
		<b>Datum:</b>	Zadar, srpanj, 2021.
<b>INVESTITOR:</b>	GRAD ZADAR, NARODNI TRG1, 23 000 ZADAR	<b>ZOP</b>	01/21
<b>GRAĐEVINA</b>	REKONSTRUKCIJA NERAZVRSTANE CESTE NA K.Č. 2144/232 K.O. CRNO U NASELJU CRNO	<b>T.D.:</b>	0104-21



REPUBLIKA HRVATSKA Zadarska županija, Grad Zadar, Upravni odjel za prostorno uređenje i graditeljstvo		
Primljeno:	05.03.2021	
Klasif. oznaka:	350-05/21-28/000038	
Uredbeni broj:	376-21-0011	
Orgjed:	Broj priloga:	ltd:

KLASA: 361-03/21-01/2736  
 URBROJ: 376-05-3-21-2  
 Zagreb, 05.03.2021. godine

**REPUBLIKA HRVATSKA**  
**Zadarska županija, Grad Zadar, Upravni**  
**odjel za prostorno uređenje i graditeljstvo**

**Predmet: Posebni uvjeti gradnje**

**Podnositelj:**

- GRAD ZADAR, HR-23000 Zadar, Narodni trg 1

**Građevina/zahvat u prostoru:**

- rekonstrukciju građevine infrastrukturne namjene prometnog sustava (cestovni promet), 2.b skupine Prometnica, oborinska odvodnja, javna rasvjeta i dtk mreža

**Lokacija:**

- k.č.br. dijelovi K.Č. 2144/194, 2144/221, 2144/237, 4266 I cijela 2144/232, sve k.o. Crno

**Veza: KLASA: 350-05/21-28/000038, URBROJ: 376-21-0011 od 05.03.2021. godine**

Poštovani,

Za predmetnu građevinu dajemo vam sljedeće uvjete

1. Zaštita postojeće elektroničke komunikacijske infrastrukture (dalje: EKI) u zoni zahvata - sukladno izjavama operatora u privitku:
  - a) Ako na obuhvatu građevinske zone postoji EKI potrebno se pridržavati odredbi iz čl. 26. Zakona o elektroničkim komunikacijama (NN br. 73/08, 90/11, 133/12, 80/13, 71/14 i 72/17; dalje ZEK) i Pravilniku o načinu i uvjetima određivanja zone elektroničke komunikacijske infrastrukture i druge povezane opreme, zaštitne zone i radijskog koridora te obvezama investitora radova ili građevine (NN br. 75/13; dalje: Pravilnik) potrebno je projektirati zaštitu EKI ili eventualno potrebno premještanje navedene infrastrukture, a postojeća EKI treba biti ucrtana u situacijski prikaz. Prema odredbi članka 26. stavka 4. ZEK-a, u slučaju kada je nužno zaštititi ili premjestiti EKI u svrhu izvođenja radova ili gradnje nove građevine, investitor radova ili građevine obavezan je, o vlastitom trošku, osigurati zaštitu ili premještanje EKI koja je izgrađena u skladu s ZEK-om i posebnim propisima. U protivnom, trošak njezine zaštite ili premještanja snosi infrastrukturni operator. Nadalje, prema odredbi članka 6. stavka 5. Pravilnika, određeno je da u slučaju potrebe izmicanja ili zaštite postojeće EKI ili elektroničkog komunikacijskog voda (EKV), a na zahtjev investitora (vlasnika



<b>URED OVLAŠTENOG INŽENJERA ELEKTROTEHNIKE IGOR ALIBAŠIĆ</b>		<b>Stranica</b>	13
		<b>Datum:</b>	Zadar, srpanj, 2021.
<b>INVESTITOR:</b>	GRAD ZADAR, NARODNI TRG1, 23 000 ZADAR	<b>ZOP</b>	01/21
<b>GRAĐEVINA</b>	REKONSTRUKCIJA NERAZVRSTANE CESTE NA K.Č. 2144/232 K.O. CRNO U NASELJU CRNO	<b>T.D.:</b>	0104-21

ili korisnika objekta ili nekretnine na kojoj je predmetna EKI ili EKV) radi izgradnje nove komunalne infrastrukture, različite vrste objekata ili radova na postojećoj komunalnoj infrastrukturi ili postojećem objektu, a:

I. Infrastrukturni operator posjeduje uporabnu dozvolu za predmetnu EKI/EKV:

- Investitor mora izraditi projekt ili tehničko rješenje za zaštitu predmetne EKI/EKV,
- Sve troškove izrade tehničkog rješenja zaštite, materijala, radova, stručnog nadzora i ostalog nužnog za realizaciju tehničkog rješenja snosi investitor.

II. Infrastrukturni operator ne posjeduje uporabnu dozvolu za predmetnu EKI/EKV:

- Infrastrukturni operator mora izraditi projekt ili tehničko rješenje za zaštitu predmetne EKI ili EKV,
- Sve troškove izrade tehničkog rješenja zaštite, materijala, radova, stručnog nadzora i ostalog nužnog za realizaciju tehničkog rješenja snosi infrastrukturni operator.

Ukoliko je potrebna izmicanje ili zaštita EKI, investitor mora imati suglasnost Infrastrukturnog/ih operatora na tehničko rješenje izmicanja ili zaštite EKI koje mora biti sastavni dio glavnog projekta.

Nadalje, prema odredbi članka 6. stavka 6. Pravilnika, ukoliko se investitor i infrastrukturni operatori ne mogu usuglasiti oko odabira tehničkog rješenja zaštite, tada jedna ili druga strana može zahtijevati posredovanje Agencije u ovom postupku.

Također, prema članku 6. stavku 9. Pravilnika, infrastrukturni operatori su obvezani u odgovoru na zahtjev investitora/projektanta priložiti uporabnu dozvolu za predmetnu EKI ukoliko je ista izdana. Kontakti operatora su na izjavama u privitku.

b) Ako u zoni zahvata nema položene EKI nemamo uvjete zaštite iste.

2. Za projektiranje kabelaške kanalizacije i svjetlovodne distribucijske mreže projektant je obavezan pridržavati se odredbi Pravilnika o tehničkim uvjetima za kabelašku kanalizaciju (NN br. 114/10 i 29/13) i Pravilnika o svjetlovodnim distribucijskim mrežama (NN 57/14).

Prema Zakonu o mjerama za smanjenje troškova postavljanja elektroničkih komunikacijskih mreža velikih brzina (NN br. 121/16) propisana je obveza mrežnih operatora koji planiraju izvoditi građevinske radove da obavijest o izvođenju tih radova objave na svojim internetskim stranicama te da istu dostave središnjem tijelu državne uprave nadležnom za katastarsko-geodetske poslove (Državna geodetska uprava), najmanje šest mjeseci prije podnošenja urednog zahtjeva za izdavanje građevinske dozvole nadležnom tijelu graditeljstva, odnosno 60 dana prije početka izvođenja radova ako je građevinska dozvola već izdana (Članak 8. stavak 1.). Ne postupanje po ovoj odredbi predstavlja prekršaj za koji se može izreći kazna od 100.000,00 do 1.000.000,00 kn.

S poštovanjem,

REFERENT  
Branimir Ogrinšak

Privitak

1. Izjave operatora

<b>URED OVLAŠTENOG INŽENJERA ELEKTROTEHNIKE IGOR ALIBAŠIĆ</b>		<b>Stranica</b>	14
		<b>Datum:</b>	Zadar, srpanj, 2021.
<b>INVESTITOR:</b>	GRAD ZADAR, NARODNI TRG1, 23 000 ZADAR	<b>ZOP</b>	01/21
<b>GRAĐEVINA</b>	REKONSTRUKCIJA NERAZVRSTANE CESTE NA K.Č. 2144/232 K.O. CRNO U NASELJU CRNO	<b>T.D.:</b>	0104-21

Dostaviti:

1. Podnositelju zahtjeva (putem elektroničkog sustava eKonferencija)
2. Nadležnom tijelu (putem elektroničkog sustava eKonferencija)
3. U spis

<b>URED OVLAŠTENOG INŽENJERA ELEKTROTEHNIKE IGOR ALIBAŠIĆ</b>		<b>Stranica</b>	15
		<b>Datum:</b>	Zadar, srpanj, 2021.
<b>INVESTITOR:</b>	GRAD ZADAR, NARODNI TRG1, 23 000 ZADAR	<b>ZOP</b>	01/21
<b>GRAĐEVINA</b>	REKONSTRUKCIJA NERAZVRSTANE CESTE NA K.Č. 2144/232 K.O. CRNO U NASELJU CRNO	<b>T.D.:</b>	0104-21



A1 Hrvatska d.o.o.  
Vrtini put 1  
HR - 10000 Zagreb  
A1.hr

HAKOM - 361-03/21-01/2736

Datum: 03.03.2021.

**PREDMET: IZJAVA O POLOŽAJU ELEKTRONIČKIH KOMUNIKACIJSKIH KABELA**  
- odgovor - dostavlja se;

Poštovani,

temeljem Vašeg zahtjeva, trgovačko društvo A1 Hrvatska d.o.o., Zagreb, Vrtini put 1, OIB: 29524210204 (dalje u tekstu: A1 Hrvatska) izjavljuje kako u zoni zahvata izgradnje građevine - REKONSTRUKCIJA NERAZVRSTANE CESTE NA K.Č. 2144/232 K.O. CRNO U NASELJU CRNO - PROMETNICA, VODOVOD, OBORINSKA ODVODNJA, JAVNA RASVJETA I DTK KANALIZACIJA I DIJELOVI K.Č. 2144/194, 2144/221, 2144/237, 4266 I CIJELA 2144/232, SVE K.O. CRNO, A1 Hrvatska ima položene elektroničke komunikacijske kabele.

U interesu zaštite postojećih elektroničkih komunikacijskih kabela u vlasništvu A1 Hrvatska potrebno je osigurati zaštitu u skladu s Pravilnikom o načinu i uvjetima određivanja zone elektroničke komunikacijske infrastrukture i povezane opreme, zaštitne zone i radijskog koridora te obveze investitora radova ili građevine (NN 75/13). Izmicanje A1 Hrvatska elektroničkih komunikacijskih kabela radi isključivo A1 Hrvatska, dok sve troškove izmicanja, zaštite i označavanja eventualnih oštećenja istih snosi investitor radova ili građevine odnosno infrastrukturni operator, a sukladno članku 26. stavku 4. Zakona o elektroničkim komunikacijama (NN 73/06, 90/11, 133/12, 80/13, 71/14, 72/17 - dalje u tekstu: ZEK). Shodno navedenom, prije izvođenja radova, molimo Vas da kontaktirate A1 Hrvatska, a prilikom izvođenja radova elektroničke komunikacijske kabele je potrebno zaštititi.

Ako će se raditi nova kabelska kanalizacija, ista mora biti dovršena 10 dana prije izmicanja dosadašnje kabelske kanalizacije, stoga je A1 Hrvatska potrebno pravovremeno obavijestiti o završetku radova, a u svrhu pripreme, a koja između ostalog, uključuje i provlačenje zamjenskih kabela. Prospajanje poslovnih korisnika vršimo isključivo noću između 01:00 i 06:00 sata, te smo bilo kakav prekid signala obvezni najaviti 5 radnih dana unaprijed.

Izrađeni geodetski elaborat infrastrukture, a koji elaborat se izrađuje sukladno Pravilniku o katastru infrastrukture (NN 29/2017, 112/2018) za izmještenu ili novoizgrađenu elektroničku komunikacijsku infrastrukturu, ljubazno molimo da dostavite i A1 Hrvatska, uz eventualnu popratnu tehničku dokumentaciju.

Ukoliko imate pitanja kontaktirajte:  
01 4691 884



<b>URED OVLAŠTENOG INŽENJERA ELEKTROTEHNIKE IGOR ALIBAŠIĆ</b>		<b>Stranica</b>	16
		<b>Datum:</b>	Zadar, srpanj, 2021.
<b>INVESTITOR:</b>	GRAD ZADAR, NARODNI TRG1, 23 000 ZADAR	<b>ZOP</b>	01/21
<b>GRAĐEVINA</b>	REKONSTRUKCIJA NERAZVRSTANE CESTE NA K.Č. 2144/232 K.O. CRNO U NASELJU CRNO	<b>T.D.:</b>	0104-21



A1 Hrvatska d.o.o.  
Vrtni put 1  
HR-10000 Zagreb  
A1.hr

Prije izvođenja radova, obavezno nas kontaktirajte:  
Mihael Lujanac +385 91 469 2481  
Gordan Kvesić +385 91 469 1600  
Email: infrastruktura@A1.hr

S poštovanjem  
Odjel projektiranja fiksne mreže i dokumentacije

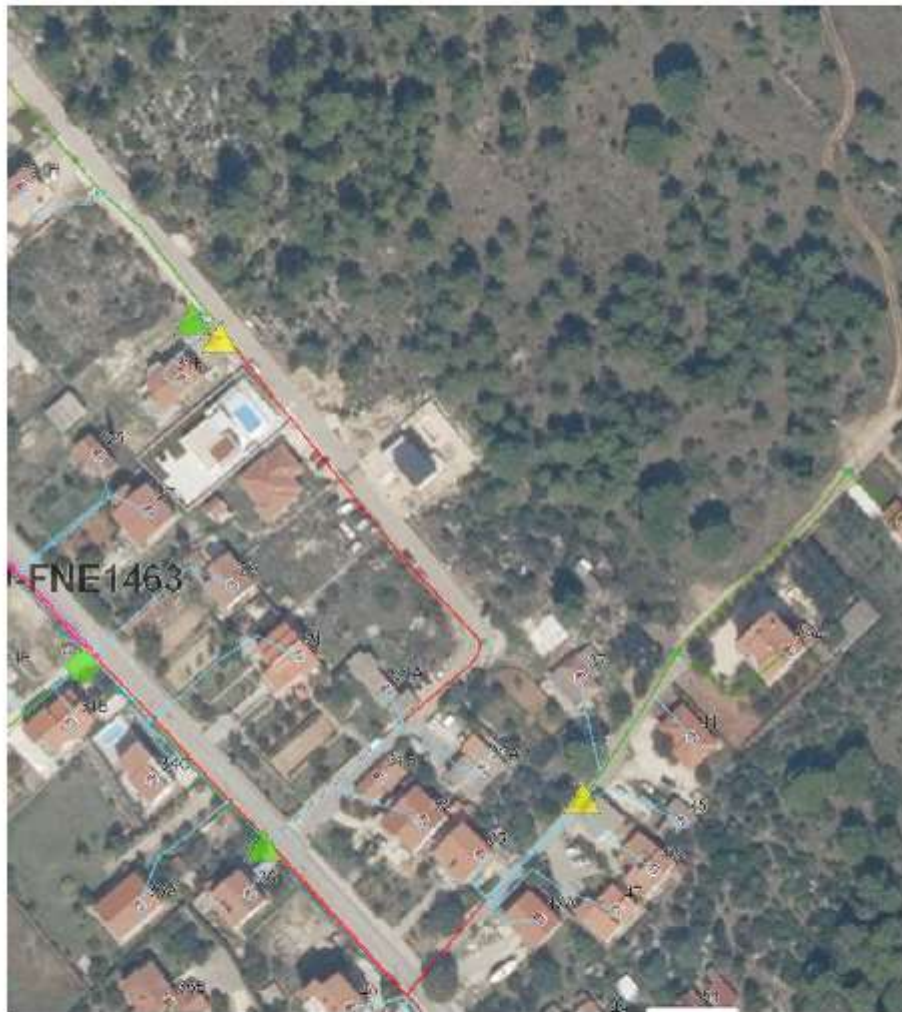
Privitak: položaj kabela



<b>URED OVLAŠTENOG INŽENJERA ELEKTROTEHNIKE IGOR ALIBAŠIĆ</b>		<b>Stranica</b>	17
		<b>Datum:</b>	Zadar, srpanj, 2021.
<b>INVESTITOR:</b>	GRAD ZADAR, NARODNI TRG1, 23 000 ZADAR	<b>ZOP</b>	01/21
<b>GRAĐEVINA</b>	REKONSTRUKCIJA NERAZVRSTANE CESTE NA K.Č. 2144/232 K.O. CRNO U NASELJU CRNO	<b>T.D.:</b>	0104-21



A1 Hrvatska d.o.o.  
 Vrtni put 1  
 HR-10000 Zagreb  
 A1.hr



A1 Hrvatska d.o.o., pp 470, 10002 Zagreb / Tel: +385 1 46 91 091 / Fax: +385 1 46 91 099 / Email: office@A1.hr  
 Poslovna banka: Raiffeisenbank Austria d.d. Zagreb, žiro račun: 2494008-1100341353 / IBAN: HR3424040081100341353  
 Ilić Davorjančević, član Uprave / Trgovački sud u Zagrebu, MBS 080253268 / OIB: 29624210204  
 temeljni kapital: 454.211.000,00 kn, uplaćen u cijelosti

<b>URED OVLAŠTENOG INŽENJERA ELEKTROTEHNIKE IGOR ALIBAŠIĆ</b>		<b>Stranica</b>	18
		<b>Datum:</b>	Zadar, srpanj, 2021.
<b>INVESTITOR:</b>	GRAD ZADAR, NARODNI TRG1, 23 000 ZADAR	<b>ZOP:</b>	01/21
<b>GRAĐEVINA</b>	REKONSTRUKCIJA NERAZVRSTANE CESTE NA K.Č. 2144/232 K.O. CRNO U NASELJU CRNO	<b>T.D.:</b>	0104-21



**ŽIVJETI ZAJEDNO**

Hrvatski Telekom d.d.  
 Odjel za elektroničku  
 komunikacijsku infrastrukturu (EKI)  
 Adresa: Harambašićeva 39, Zagreb  
 Telefon: +385 1 4918 658  
 Telefaks: +385 1 4917 118

**HAKOM**  
 Odjel infrastrukture  
 Ulica Roberta Frangeša Mihanovića 9  
 10000 Zagreb

oznaka T43-60337437-21  
 Kontakt osoba Marjo Štajduhar  
 Telefon +385 47 600 088  
 Datum 01.03.2021.

Nastavno na **Rekonstrukcija nerazvrstane ceste (Položaj EKI - 361-03/21-01/2736) na K.Č. 2144/232 i dijelovi K.Č. 2144/194, 2144/221, 2144/237, 4266 K.O. Crno**  
 INVESTITOR: Grad Zadar, Narodni trg 1, 23000 Zadar

Temeljem Vašeg zahtjeva te uvidom u dostavljeni situacijski prikaz područja obuhvata, izdajemo Vam sljedeću

#### IZJAVU O POLOŽAJU ELEKTRONIČKE KOMUNIKACIJSKE INFRASTRUKTURE (EKI)

1. U interesu zaštite postojeće EKI u vlasništvu Hrvatskog Telekom d.d. (dalje: HT) u prilogu dostavljamo izvadak iz dokumentacije podzemne EKI za predmetni zahvat u prostoru. Podaci o trasi nadzemne EKI mogu se dobiti uvidom na terenu.
2. Potrebno je utvrditi mjesta kolizije EKI i predmetnog zahvata u prostoru te osigurati zaštitu sukladno *Pravilniku o načinu i uvjetima određivanja zone elektroničke komunikacijske infrastrukture i povezane opreme, zaštitne zone i radijskog koridora te obveze investitora radova ili građevine (dalje: Pravilnik)*. Mjesta kolizije potrebno je utvrditi i dokumentirati na način da se opseg predmetnog zahvata prikaže rješenjima zaštite i/ili izmještanja s tehničko-tehnološkog aspekta.
3. Sve dodatne podatke o EKI za izradu tehničko-tehnološkog rješenja zaštite i/ili izmještanja potrebno je zatražiti od HT-a.
4. Na rješenje zaštite i/ili izmještanja EKI potrebno je od HT-a pribaviti suglasnost, a koje rješenje sa suglasnošću mora biti sastavni dio glavnog i izvedbenog projekta za predmetni zahvat u prostoru. Zaštita i izmještanje EKI moraju biti realizirani prije početka radova na predmetnom zahvatu.

Hrvatski Telekom d.d.  
 Radnička cesta 21, 10000 Zagreb  
 Telefon: +385 1 491-1000 | faks: +385 1 491-1011 | Internet: www.t.ht.hr, www.hrvatskitelekom.hr  
 Poslovna banka: Zagrebačka banka d.d. Zagreb | IBAN: HR24 2360 0001 1013 1087 5 | SWIFT-BIC: ZABAH2X  
 Nadzorni odbor: J. R. Talbot - predsjednik  
 Uprava: K. Nempis - predsjednik, D. Daub, I. Bartulović, B. Drilo, N. Rapaić  
 Registar trgovačkih društava: Trgovački sud u Zagrebu, MBS: 080266256 | OIB: 81793146560 | PDV (identifikacijski broj): HR 81793146560  
 Temeljni kapital: 10.244.977.390,25 kuna | Ukupan broj dionica 81.219.547 dionica bez nominalnog iznosa



<b>URED OVLAŠTENOG INŽENJERA ELEKTROTEHNIKE IGOR ALIBAŠIĆ</b>		<b>Stranica</b>	19
		<b>Datum:</b>	Zadar, srpanj, 2021.
<b>INVESTITOR:</b>	GRAD ZADAR, NARODNI TRG1, 23 000 ZADAR	<b>ZOP</b>	01/21
<b>GRAĐEVINA</b>	REKONSTRUKCIJA NERAZVRSTANE CESTE NA K.Č. 2144/232 K.O. CRNO U NASELJU CRNO	<b>T.D.:</b>	0104-21



**ŽIVJETI ZAJEDNO**

Datum 01.03.2021.  
 Za T43-60337437-21  
 Strana 2

5. Ukoliko je EKI potrebno izmjestiti na lokaciju drugih k.č., HT će s investitorom i, po potrebi, drugim osobama sklopiti ugovor kojim će se definirati međusobna prava i obveze.
6. Ukoliko EKI nije potrebno izmjestiti, izvođač radova/investitor obavezan je pravodobno, a najmanje 10 radnih dana prije početka radova u blizini EKI podnijeti zahtjev za isklonjenje (mikrolokaciju) trase podzemne EKI na e-mail adresu t536.mreza@t.ht.hr.
7. Nakon završetka izvođenja građevinskih radova, a prije uređenja javne površine ili asfaltiranja HT može zatražiti kalibraciju cijevi i utvrđivanje stanja DTK. Ukoliko se utvrde oštećenja, HT će odmah pokrenuti sanaciju istih na trošak investitora, a trošak kalibracije cijevi i utvrđivanja stanja DTK teretit će investitora.
8. Troškovi zaštite i izmještanja raspodjeljuju se sukladno čl.26. *Zakona o elektroničkim komunikacijama* i čl.6. *Pravilnika*.
9. Svaku nepredviđenu okolnost koja bi mogla nastati i dovesti do oštećenja EKI izvođač radova/investitor je dužan odmah prijaviti HT-u na e-mail adresu t536.mreza@t.ht.hr ili na tel: 08009000.
10. Izvođač radova/investitor je dužan pravovremeno, odnosno najmanje 7 kalendarskih dana prije početka radova dostaviti HT-u obavijest o početku izvođenja radova na e-mail adresu t536.mreza@t.ht.hr, kako bi se osigurala nazočnost ovlaštenih osoba HT-a.
11. Ukoliko investitor ne postupi sukladno *Zakonu o gradnji* na način da se glavnim projektom ne obuhvate svi tehničko-tehnološki aspekti zaštite i/ili izmještanja EKI te se time zbog nepravovremenog ishoda potrebnih dozvola/suglasnosti za zaštitu i/ili izmicanje EKI HT-u prouzroči šteta, investitor će biti obavezan takvu štetu naknaditi. Također, ako se na bilo koji način prouzroči šteta investitoru ili trećoj osobi zbog nepravovremenog ishoda potrebnih dozvola/suglasnosti za zaštitu i/ili izmicanje EKI HT-a, kao posljedica ne obuhvaćanja EKI u glavni projekt investitora, HT za istu neće biti odgovoran.

<b>URED OVLAŠTENOG INŽENJERA ELEKTROTEHNIKE IGOR ALIBAŠIĆ</b>		<b>Stranica</b>	20
		<b>Datum:</b>	Zadar, srpanj, 2021.
<b>INVESTITOR:</b>	GRAD ZADAR, NARODNI TRG1, 23 000 ZADAR	<b>ZOP</b>	01/21
<b>GRAĐEVINA</b>	REKONSTRUKCIJA NERAZVRSTANE CESTE NA K.Č. 2144/232 K.O. CRNO U NASELJU CRNO	<b>T.D.:</b>	0104-21



**ŽIVJETI ZAJEDNO**

Datum: 01.03.2021.  
Za: T43-60337437-21  
Strana: 3

12. Ukoliko izvođač radova/investitor ne obavijeste/nepravodobno obavijeste HT sukladno toč.6., 9. i 10. ove Izjave te se time HT-u prouzroči šteta, izvođač radova/investitor će biti obavezan takvu štetu naknaditi.
13. Skrećemo pozornost na zakonsku odredbu po kojoj je uništenje, oštećenje ili ometanje u radu elektroničke komunikacijske infrastrukture i drugih javnih naprava kazneno djelo kažnjivo po odredbi čl.216. *Kaznenog zakona*.

Ova Izjava o položaju elektroničke komunikacijske infrastrukture u prostoru vrijedi 24 mjeseca od datuma izdavanja, odnosno do 01.03.2023. godine.

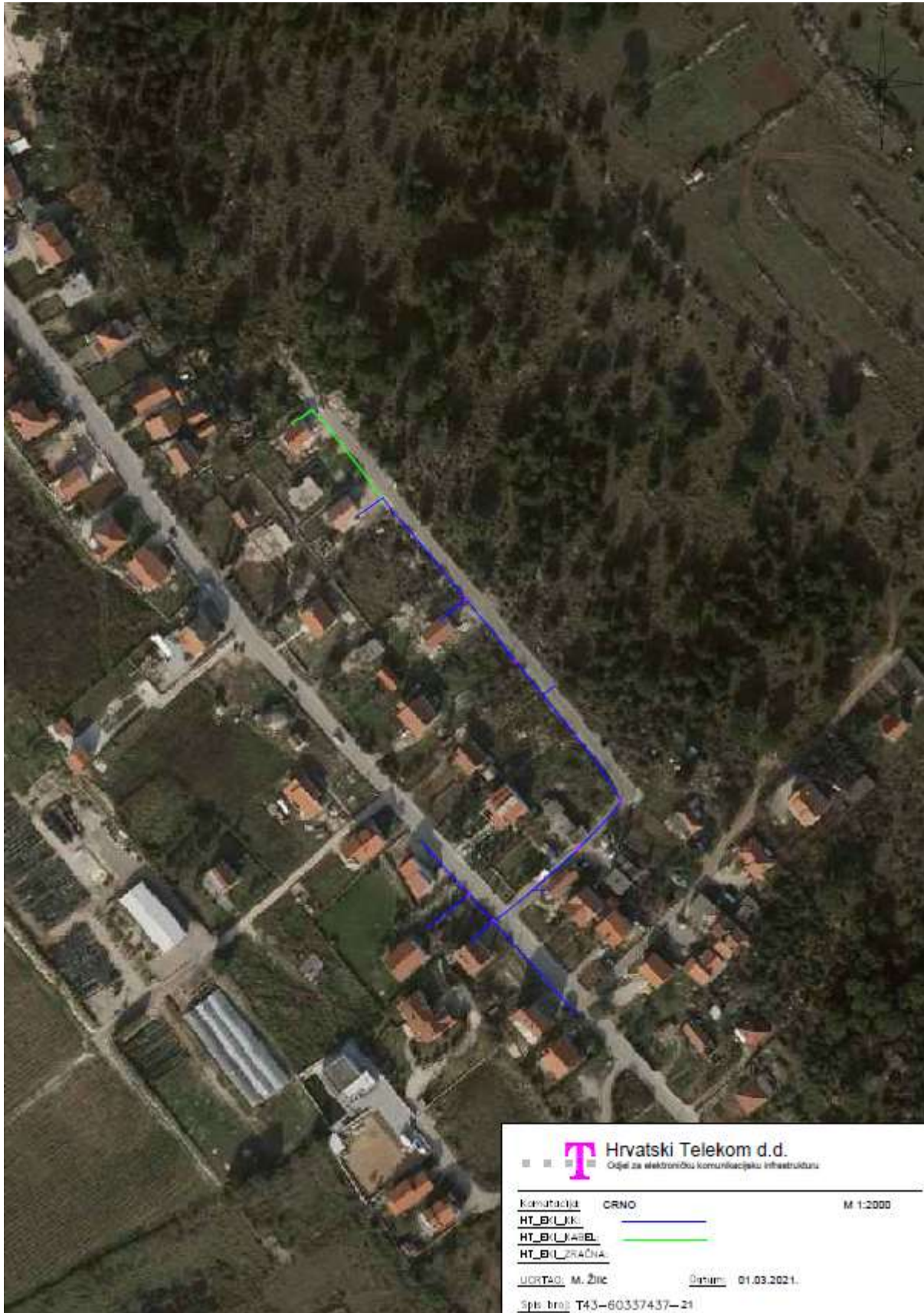
S poštovanjem,

Odjel za elektroničku komunikacijsku infrastrukturu  
Direktorica  
Maja Mandić, dipl.iur.

Napomena: izjava je dostavljena na email: [uv-ekonferencija@hakom.hr](mailto:uv-ekonferencija@hakom.hr)

**OVAJ DOKUMENT JE VALJAN BEZ POTPISA I PEČATA**

<b>URED OVLAŠTENOG INŽENJERA ELEKTROTEHNIKE IGOR ALIBAŠIĆ</b>		<b>Stranica</b>	21
		<b>Datum:</b>	Zadar, srpanj, 2021.
<b>INVESTITOR:</b>	GRAD ZADAR, NARODNI TRG1, 23 000 ZADAR	<b>ZOP</b>	01/21
<b>GRAĐEVINA</b>	REKONSTRUKCIJA NERAZVRSTANE CESTE NA K.Č. 2144/232 K.O. CRNO U NASELJU CRNO	<b>T.D.:</b>	0104-21




**Hrvatski Telekom d.d.**  
 Odjel za elektroničku komunikacijsku infrastrukturu

---

Komutacija: CRNO M 1:2000  
 HT\_B-LJK: \_\_\_\_\_  
 HT\_B-LJABEL: \_\_\_\_\_  
 HT\_B-LZRAČNA: \_\_\_\_\_

LICITACIJA: M. Žilc Datum: 01.03.2021.  
 Spec. broj: T43-60337437-21



<b>URED OVLAŠTENOG INŽENJERA ELEKTROTEHNIKE IGOR ALIBAŠIĆ</b>		<b>Stranica</b>	22
		<b>Datum:</b>	Zadar, srpanj, 2021.
<b>INVESTITOR:</b>	GRAD ZADAR, NARODNI TRG1, 23 000 ZADAR	<b>ZOP</b>	01/21
<b>GRAĐEVINA</b>	REKONSTRUKCIJA NERAZVRSTANE CESTE NA K.Č. 2144/232 K.O. CRNO U NASELJU CRNO	<b>T.D.:</b>	0104-21



<b>URED OVLAŠTENOG INŽENJERA ELEKTROTEHNIKE IGOR ALIBAŠIĆ</b>		<b>Stranica</b>	23
		<b>Datum:</b>	Zadar, srpanj, 2021.
<b>INVESTITOR:</b>	GRAD ZADAR, NARODNI TRG1, 23 000 ZADAR	<b>ZOP</b>	01/21
<b>GRAĐEVINA</b>	REKONSTRUKCIJA NERAZVRSTANE CESTE NA K.Č. 2144/232 K.O. CRNO U NASELJU CRNO	<b>T.D.:</b>	0104-21

## 1.5. Isprava o primijenjenim mjerama zaštite od požara

Na temelju članka 25, 26, 27 i 28. Zakona o zaštiti od požara (NN br. 92/10), a na osnovu obavljene provjere tehničke dokumentacije, izdaje se ova:

# ISPRAVA O ZAŠTITI OD POŽARA

Kojom potvrđujem da su u ovom projektu:

<b>Investitor:</b>	GRAD ZADAR, NARODNI TRG 1, 23000 ZADAR OIB: 09933651854
<b>Građevina:</b>	REKONSTRUKCIJA NERAZVRSTANE CESTE NA K.Č. 2144/232 K.O. CRNO U NASELJU CRNO
<b>Lokacija:</b>	DIJELOVI K.Č. 2144/194, 2144/221, 2144/237, 4266 I CIJELA 2144/232, SVE K.O. CRNO
<b>Razina razrade:</b>	GLAVNI PROJEKT
<b>Z.O.P.:</b>	01/21
<b>Strukovna odrednica:</b>	Elektrotehnički projekt
<b>Broj mape:</b>	2/2
<b>T.D.:</b>	0104-21

Primijenjene mjere zaštite od požara te da je provjerom utvrđeno da su iste izradene i prikazane sukladno Zakonu o zaštiti od požara, uvjetima uređenja prostora, tehničkim normativima i Hrvatskim normama.

Projektant:  
Igor Alibašić, dipl.ing.el.

Zadar, srpanj, 2021..


**IGOR ALIBAŠIĆ**  
 dipl.ing.el.  
 OVLAŠTENI INŽENJER  
 ELEKTROTEHNIKE



<b>URED OVLAŠTENOG INŽENJERA ELEKTROTEHNIKE IGOR ALIBAŠIĆ</b>		<b>Stranica</b>	24
		<b>Datum:</b>	Zadar, srpanj, 2021.
<b>INVESTITOR:</b>	GRAD ZADAR, NARODNI TRG1, 23 000 ZADAR	<b>ZOP</b>	01/21
<b>GRAĐEVINA</b>	REKONSTRUKCIJA NERAZVRSTANE CESTE NA K.Č. 2144/232 K.O. CRNO U NASELJU CRNO	<b>T.D.:</b>	0104-21

## 1.6. Isprava o primijenjenim mjerama zaštite na radu

Na temelju Zakona o zaštiti na radu (NN br. 71/14, 118/14, 154/14) i općih akata poduzeća, a na osnovu obavljene provjere tehničke dokumentacije, izdaje se ova::

# ISPRAVA O ZAŠTITI NA RADU

Kojom potvrđujem da su u ovom projektu:

<b>Investitor:</b>	GRAD ZADAR, NARODNI TRG 1, 23000 ZADAR OIB: 09933651854
<b>Građevina:</b>	REKONSTRUKCIJA NERAZVRSTANE CESTE NA K.Č. 2144/232 K.O. CRNO U NASELJU CRNO
<b>Lokacija:</b>	DIJELOVI K.Č. 2144/194, 2144/221, 2144/237, 4266 I CIJELA 2144/232, SVE K.O. CRNO
<b>Razina razrade:</b>	GLAVNI PROJEKT
<b>Z.O.P.:</b>	01/21
<b>Strukovna odrednica:</b>	Elektrotehnički projekt
<b>Broj mape:</b>	2/2
<b>T.D.:</b>	0104-21

Primijenjene tehnička rješenja za primjenu pravila zaštite na radu, te da je provjerom utvrđeno da su iste izrađene i prikazane sukladno Zakonu o zaštiti na radu, uvjetima uređenja prostora, tehničkim normativima i Hrvatskim normama.

Projektant:  
Igor Alibašić, dipl.ing.el.

Zadar, srpanj, 2021..


**IGOR ALIBAŠIĆ**  
 dipl.ing.el.  
  
**OVLAŠTENI INŽENJER**  
**ELEKTROTEHNIKE**  
**E 3081**

<b>URED OVLAŠTENOG INŽENJERA ELEKTROTEHNIKE IGOR ALIBAŠIĆ</b>		<b>Stranica</b>	25
		<b>Datum:</b>	Zadar, srpanj, 2021.
<b>INVESTITOR:</b>	GRAD ZADAR, NARODNI TRG1, 23 000 ZADAR	<b>ZOP</b>	01/21
<b>GRAĐEVINA</b>	REKONSTRUKCIJA NERAZVRSTANE CESTE NA K.Č. 2144/232 K.O. CRNO U NASELJU CRNO	<b>T.D.:</b>	0104-21

## 1.7. Projektni zadatak

<b>Investitor:</b>	GRAD ZADAR, NARODNI TRG 1, 23000 ZADAR OIB: 09933651854
<b>Građevina:</b>	REKONSTRUKCIJA NERAZVRSTANE CESTE NA K.Č. 2144/232 K.O. CRNO U NASELJU CRNO
<b>Lokacija:</b>	DIJELOVI K.Č. 2144/194, 2144/221, 2144/237, 4266 I CIJELA 2144/232, SVE K.O. CRNO
<b>Razina razrade:</b>	GLAVNI PROJEKT
<b>Z.O.P.:</b>	01/21
<b>Strukovna odrednica:</b>	Elektrotehnički projekt
<b>Broj mape:</b>	2/2
<b>T.D.:</b>	0104-210

Projektom treba predvidjeti sljedeće:

### OSNOVNA NAMJENA GRAĐEVINE

Na temelju zahtjeva investitora potrebno je izgraditi rasvjetu i dtk mrežu NERAZVRSTANE CESTE NA K.Č. 2144/232 K.O. CRNO U NASELJU CRNO sa stupovima odgovarajuće visine i rasvjetnim tijelima da bi se postigla razina rasvjetljenosti u skladu sa tehničkim propisima i normama.

Podloga za projektiranje je građevinski projekt prometnica predmetnog područja.

Tehnička rješenja moraju biti suvremena i u skladu s pozitivnim tehničkim normativima i standardima.

Investitor:

Projektant:  
Igor Alibašić, dipl.ing.el.

  
**IGOR ALIBAŠIĆ**  
 dipl.ing.el.  
  
**OVLAŠTENI INŽENJER**  
**ELEKTROTEHNIKE**  
**E 3081**

<b>URED OVLAŠTENOG INŽENJERA ELEKTROTEHNIKE IGOR ALIBAŠIĆ</b>		<b>Stranica</b>	26
		<b>Datum:</b>	Zadar, srpanj, 2021.
<b>INVESTITOR:</b>	GRAD ZADAR, NARODNI TRG1, 23 000 ZADAR	<b>ZOP</b>	01/21
<b>GRAĐEVINA</b>	REKONSTRUKCIJA NERAZVRSTANE CESTE NA K.Č. 2144/232 K.O. CRNO U NASELJU CRNO	<b>T.D.:</b>	0104-21

## 2. TEHNIČKI DIO

<b>URED OVLAŠTENOG INŽENJERA ELEKTROTEHNIKE IGOR ALIBAŠIĆ</b>		<b>Stranica</b>	27
		<b>Datum:</b>	Zadar, srpanj, 2021.
<b>INVESTITOR:</b>	GRAD ZADAR, NARODNI TRG1, 23 000 ZADAR	<b>ZOP</b>	01/21
<b>GRAĐEVINA</b>	REKONSTRUKCIJA NERAZVRSTANE CESTE NA K.Č. 2144/232 K.O. CRNO U NASELJU CRNO	<b>T.D.:</b>	0104-21

## 2.1. Tekstualni dio

### 2.1.1. Tehnički opis

U cilju rasvjete predmetne nerazvrstane ceste potrebno je izvesti proširenje postojeće javne rasvjete sa način da će se na početku zahvata kod stupa oznake br. 1 ugraditi samostojeći ormar javne rasvjete OJR te će se iz njega izvesti napajanja novoprojekirane javne rasvjete.

Napajanje novoprojekiranog ormara javne rasvjete će se izvesti sa postojećeg stupa javne rasvjete na način kako je prikazano u nacrtom dijelu projekta.

**Prije početka radova potrebno je napraviti uvid u postojeće stanje, izvršiti mjerenje struje jednopolnog kratkog spoja, doseg zaštite, te pada napona na razdjelnici najbližeg postojećeg rasvjetnog stupa (od strane ovlaštene osobe).**

**Da bi se predmetna javna rasvjeta mogla priključiti na postojeću javnu rasvjetu, na razdjelnici najbližeg postojećeg stupa javne rasvjete trebaju biti zadovoljeni sljedeći uvjeti:**

- **Na razdjelnici najbližeg postojećeg stupa javne rasvjete pad napona ne smije iznositi više od 1,2%.**
- **Najmanja struja jednopolnog kratkog spoja na razdjelnici najbližeg postojećeg stupa javne rasvjete ne smije biti manja od 0,299kA.**

**Ukoliko rezultati mjerenja ne zadovolje gore propisane uvjete, izvođač radova treba se konzultirati s projektantom, odnosno nadzornim inženjerom elektro radova o načinu priključka projektirane rasvjetena postojeću javnu rasvjetu.**

Napajanje novoprojektirane javne rasvjete će se izvesti sa kablom tipa XP00-A (NAXY-O) 4x25mm<sup>2</sup> položenog podzemno u zemljani rov. Pored kabela, u rov dubine 0,8 m treba položiti i bakarno uže Cu 50 mm<sup>2</sup>.

Novoprojektirana javna rasvjeta izvesti će se vruće cinčanim stožastim rasvjetnim stupovima visine 7m predviđeni za u gradnju u zoni vjetra 3 i sa rasvjetnim tijelima LED 51W, 7000lm i LED 76W, 10000lm, blještanje kao tip Philips BGP307 LED99-4S/830 DM11 i BGP307 LED69-4S/830 DM11

Detaljniji prikaz kableske trase nalazi se na situacijskom nacrtu.

U svrhu proširenja i kabliranja TK mreže osigurana je trasa izgradnje distributivne kableske kanalizacije kapaciteta 2xPVCØ110mm i 2xPEHDØ50mm u zoni obuhvata na način kako je prikazano u nacrtom dijelu projekta.

#### 2.1.1.2. Pregled osnovnih podataka objekta

### JAVNA RASVJETA

<b>Nazivni napon:</b>	380/220 V,50 Hz
<b>Tip NN mreže:</b>	podzemna
<b>Ukupna dužina trase</b>	
• <b>kableske</b>	860m
<b>Broj stupova javne rasvjete:</b>	42
<b>Vršna snaga:</b>	4,2kW
<b>Ostali potrošači:</b>	nema
<b>Kabeli podzemne NN mreže:</b>	XP00-A
4x25 mm <sup>2</sup> -	javna rasvjeta
<b>Zaštita NN mreže od:</b>	
• <b>previsokog napona dodira:</b>	NN osigurači-rastavljači
• <b>kratkog spoja</b>	NN osigurači - rastavljači
• <b>prenapona</b>	katodni odvodnici prenapona 380/450 V/5kA
<b>Mehanička zaštita kabela:</b>	
• <b>preko prometnice</b>	PVC cijev Ø 110 mm u betonskom omotaču
• <b>preko cjevovoda</b>	PVC cijev Ø 110 mm u betonskom omotaču
• <b>preko TT voda</b>	Fe cijev Ø 110 mm
• <b>preko kanalizacije</b>	PVC cijev Ø 110 mm u betonskom omotaču
<b>Uzemljenje</b>	bakarno uže Cu 50 mm <sup>2</sup>

<b>URED OVLAŠTENOG INŽENJERA ELEKTROTEHNIKE IGOR ALIBAŠIĆ</b>		<b>Stranica</b>	28
		<b>Datum:</b>	Zadar, srpanj, 2021.
<b>INVESTITOR:</b>	GRAD ZADAR, NARODNI TRG1, 23 000 ZADAR	<b>ZOP</b>	01/21
<b>GRAĐEVINA</b>	REKONSTRUKCIJA NERAZVRSTANE CESTE NA K.Č. 2144/232 K.O. CRNO U NASELJU CRNO	<b>T.D.:</b>	0104-21

## DTK

<b>Tip:</b>	podzemna
• <b>kapacitet TK cijevi:</b>	2 x PVC cijev Ø 110 i 2 PEHD cijev Ø 50
• <b>TK zdenci</b>	montažni DTK MZ D1
<b>Ukupna dužina trase:</b>	860m
<b>Broj DTK zdenaca:</b>	21

### 2.1.1.3. Klasifikacija građevine prema vanjskim utjecajima

Klasifikacija i vanjski utjecaji koji se uzimaju u obzir pri projektiranju i izvođenju električne instalacije

Utjecaj okoline:

- temperatura okoline:	AA4 (-5 do +40°C)
- nadmorska visina:	AC1 (≤2000m)
- prisustvo voda:	AD1 (zanemarivo)
- prisustvo stranih čvrstih tijela:	AE1 (zanemarivo)
- prisustvo korozivnih ili prljajućih tvari:	AF1 (zanemarivo, neznatne količine prašine)
- mehanička naprezanja, udari:	AG2 (srednje jačine, uvjeti u industriji)
- mehanička naprezanja, vibracije:	AH2 (srednje jačine, uvjeti u industriji)
- prisustvo flore i/ili gljivica:	AK1 (zanemarivo)
- prisustvo faune:	AL1 (zanemarivo)
- el.mag., el.stat. utjecaj i utjecaj ioniz.:	AM1 (zanemariv)
- sunčevo zračenje:	AN1 (zanemarivo)
- seizmički efekti:	AP1 (zanemarivo)
- gromovi:	AQ1 (zanemarivo)
Upotreba:	
- osposobljenost osoba:	BA1 (neobaviješteni)
- električna otpornost ljudskog tijela:	BB1 (normalna)
- dodir osoba sa potencijalom zemlje:	BC1 (nema dodira, nevodljiva mjesta)
- priroda mat. koji se obrađ. ili je usklad:	BE1 (nema opasnosti)
- mogućnost evak. u slučaju hitnosti:	BD1 (mala gustoća nas., dobri uvjeti evak.)

### 2.1.1.4. Posebni uvjeti

Posebni uvjeti javno pranih tijela su navedeni u Općem dijelu projekta.

### 2.1.1.5. Odabrane mjere sigurnosne zaštite

#### ZAŠTITA OD PREOPTEREĆENJA I KRATKOG SPOJA – NADSTRUJNA ZAŠTITA

Javna rasvjeta zaštititi će se od kratkog spoja i preopterećenja visokoučinskim rastalnim osiguračima tipa NVO u OJR. Osigurači i instalacijski automatski prekidači su odabrani na osnovu dozvoljenog opterećenja pojedinog voda, presjeka vodiča, pretpostavljenog strujnog opterećenja i struja jednog polnog kratkog spoja.

#### ZAŠTITA OD ATMOSFERSKIH I SKLOPNIH PRENAPONA

Zaštita vanjske rasvjete od prenapona izvesti sa katodnim odvodnicima prenapona 0,5 kV između svakog faznog vodiča i zemlje.

#### ZAŠTITNO UZEMLJENJE

Uz položene kabele javne rasvjete položiti će se bakarni uzemljivač izrađen iz užeta Cu 50 mm<sup>2</sup>. Uzemljivač se spaja s jedne strane na združeno uzemljenje trafostanice, s druge strane na uzemljivač je potrebno spojiti i sve stupove javne rasvjete pomoću zato predviđenih vijaka M-8.

Na bakarni uzemljivač treba spojiti sva uzemljenja na koja se nađu iskopom kanala za energetski kabel.

Uzemljenje i zaštitni vodovi trebaju biti izvedeni prema HRN N.B2.954.

Primijenjeni uzemljivači trebaju zadovoljiti uvjete TN-C-S razvodni sustav (prema HRN N. B2.930).

Detaljan proračun uzemljenja prikazan je u prilogu.

<b>URED OVLAŠTENOG INŽENJERA ELEKTROTEHNIKE IGOR ALIBAŠIĆ</b>		<b>Stranica</b>	29
		<b>Datum:</b>	Zadar, srpanj, 2021.
<b>INVESTITOR:</b>	GRAD ZADAR, NARODNI TRG1, 23 000 ZADAR	<b>ZOP</b>	01/21
<b>GRAĐEVINA</b>	REKONSTRUKCIJA NERAZVRSTANE CESTE NA K.Č. 2144/232 K.O. CRNO U NASELJU CRNO	<b>T.D.:</b>	0104-21

### 2.1.1.6. Prikaz mjera za ispunjavanje bitnih zahtjeva za građevinu

Temeljem čl. 10 Tehničkog propisa za niskonaponske električne instalacije (NN 5/10), tehnička svojstva električne instalacije moraju biti takva da, tijekom trajanja građevine u koju je ugrađena, uz propisano, odnosno projektom određeno izvođenje i održavanje električne instalacije, građevina i električna instalacija podnesu sve utjecaje uobičajene uporabe i utjecaje okoliša, tako da tijekom građenja i uporabe građevine predviđiva djelovanja ne prouzroče:

- požar i/ili eksploziju građevine odnosno njezinog dijela,
- opasnost, smetnju, štetu ili nedopustiva oštećenja tijekom uporabe građevine,
- električni udar i druge ozljede korisnika građevine i životinja,
- buku veću od dopuštene,
- potrošnju električne energije veću od dopuštene.

Ispunjavanjem gore navedenih uvjeta smatra se da građevina ispunjava bitne zahtjeve glede: zaštite od požara, sigurnosti u korištenju, zaštite od buke te uštede energije i toplinske zaštite u odnosu na utjecaj električne instalacije.

#### ZAŠTITA OD POŽARA

Ostvarena je primjenom mjera zaštite od požara, pravilnim odabirom kabela i vodiča i zaštitnih uređaja koji se postavljaju na početak svakog izvoda, tj, na svakoj promjeni presjeka vodiča/kabela, koje onemogućavaju nastanak požara kao i njegovo širenje. U slučaju nastanka požara električne instalacije ne priječe osobama napuštanje građevine, spašavanje imovine, pristup unutrašnjosti objekta s više strana. Ugradnjom glavne sklopke za isključenje napajanja omogućeno je gašenje požara bez prisutnosti napona.

#### SIGURNOST U KORIŠTENJU, ELEKTRIČNI UDAR I DRUGE OZLJEDE KORISNIKA

Sigurnost u korištenju projektirane elektro instalacije ostvarena je pravilnim dimenzioniranjem koje podrazumijeva uzimanje u obzir rezervu za krajnje slučajeve uporabe, odabirom opreme u skladu sa važećim propisima i stupnjem zaštite koji odgovara namjeni objekta. Detaljniji prikaza zaštite od strujnog udara, potrebne razine osvjjetljenja su prikazane u Tehničkom prikazu mjera zaštite na radu, koje su sastavni dio ovog projekta

#### ZAŠTITA OD BUKE

Projektom predviđena oprema izrađena je i ispitana na dozvoljenu razinu buke i vibracija o čemu isporučitelj opreme posjeduje odgovarajuće certifikate. Tijekom korištenja električne instalacije mogu se pojaviti slijedeći izvori buke:

- brujanje svitka elektromagnetskih releja i sklopnika,
- brujanje prigušnice,
- titranje kotve elektromagnetskih releja i sklopnika.

Pritezanjem vijčanih spojeva i podešavanjem zračnog raspora te čišćenjem kontakata izvor buke biti će uklonjen.

#### UŠTEDA ENERGIJE

Ušteda energije određena je odabirom rasvjetnih tijela te ostalim trošilima koja su projektirani tako da imaju visoku učinkovitost i proizvode minimalnu otpadnu toplinu.

### 2.1.1.7 Rasvjetni stupovi i svjetiljke

Za javnu rasvjetu rotora upotrijebiti stožaste rasvjetne stupove visine 7m, nasadnik FI60, vruće cinčani kao tipa KORS 2B-700-3 Dalekovod

Rasvjetni stupovi trebaju biti izrađeni za brzinu vjetra od 160 km/h, odnosno za zonu vjetra III, što izvoditelj treba dokazati dostavljanjem papirnog certifikata.

Za postavu stupa potrebno je izgraditi betonski temelj dimenzija 100x100x110cm u koji treba postaviti košaru s temeljnim vijcima 4xM24.

Za uvod kabela u svaki temelj postaviti po dvije cijevi Ø50 mm.

Svjetiljke se montiraju preko natika FI76 – FI60 na stup, a detaljne informacije o svjetiljkama su dane u proračunskom dijelu projekta u sklopu svjetlotehničkom proračuna.

Spoj svjetiljki na razvodni ormarić sa ugrađenim rastalnim osiguračem 6A tip izvesti pomoću kabela tipa PP00-Y 3x2,5 mm<sup>2</sup>. Armaturu svjetiljke potrebno je spojiti na zaštitni vodič pomoću vijka M6.

<b>URED OVLAŠTENOG INŽENJERA ELEKTROTEHNIKE IGOR ALIBAŠIĆ</b>		<b>Stranica</b>	30
		<b>Datum:</b>	Zadar, srpanj, 2021.
<b>INVESTITOR:</b>	GRAD ZADAR, NARODNI TRG1, 23 000 ZADAR	<b>ZOP</b>	01/21
<b>GRAĐEVINA</b>	REKONSTRUKCIJA NERAZVRSTANE CESTE NA K.Č. 2144/232 K.O. CRNO U NASELJU CRNO	<b>T.D.:</b>	0104-21

Svaki stup javne rasvjete potrebno je povezati na bakarni uzemljivač Cu 50 mm<sup>2</sup>, pomoću bakarne zatvorene stopice tipa KSB 50/12.

### **2.1.1.8. Utjecaj električne opreme na okoliš i obratno**

Novoprojektirana JR će se izvesti na način da se osigura zaštita od svjetlosnog onečišćenja uzrokovanog emisijama svjetlosti u okoliš iz umjetnih izvora svjetlosti kojima su izloženi ljudi, biljni i životinjski svijet u zraku i vodi, druga prirodna dobra, noćno nebo i zvjezdarnice, uz korištenje energetske učinkovitije rasvjete.

Zaštitom od svjetlosnog onečišćenja osigurava se zaštita ljudskog zdravlja, cjelovito očuvanje kvalitete okoliša, očuvanje bioraznolikosti i krajobrazne raznolikosti, očuvanje ekološke stabilnosti, zaštita biljnog i životinjskog svijeta, racionalno korištenje prirodnih dobara i energije na najpovoljniji način za okoliš, kao osnovni uvjet javnog zdravstva, zdravlja i temelj koncepta održivog razvitka.

Mjere zaštite od svjetlosnog onečišćenja obuhvaćaju zaštitu od nepotrebnih i štetnih emisija svjetlosti u prostor, u zoni i izvan zone koju je potrebno rasvijetliti te mjere zaštite noćnog neba i prirodnih vodnih tijela i zaštićenih prostora od umjetne rasvjete, vodeći računa o zdravstvenim, biološkim, ekonomskim, kulturološkim, pravnim, sigurnosnim, astronomskim i drugim uvjetima i potrebama a sve u skladu sa Zakonom o zaštiti od svjetlosnog onečišćenja (NN 14/19)

U svrhu zaštite od svjetlosnog onečišćenja, projektom je predviđena instalacija ekološka rasvjete što podrazumjeva svjetiljke koje nemaju ispučenu staklenu polukuglu, snop svjetla usmjeren je isključivo prema dolje, te u slučaju asimetričnih svjetiljki optika mora biti izvedena kvalitetno. Pored svjetiljki važna je i njihova ugradnja pri čemu se svjetiljke ne smiju postavljati pod kutom prema horizontu.

Sama elektroinstalacija nema posebnih utjecaja na okoliš i obrnuto.

### **2.1.1.9. Priključak na javni elektroenergetski sustav**

Napajanje novoprojektiranih javne rasvjete će se izvesti iz novoprojektiranog razvodnog ormara napajanog sa razvodnice postojećeg stupa javne rasvjete.

### **2.1.1.10. Sigurnosni i pomoćni izvori električne energije**

Projektom nisu predviđeni posebni sigurnosni i pomoćni izvori električne.

### **2.1.1.11. Uzemljenje mreže NN**

Uz položene kabele javne rasvjete položiti će se bakarni uzemljivač izrađen iz užeta Cu 50 mm<sup>2</sup>. Uzemljivač se spaja s jedne strane na združeno uzemljenje trafostanice, s druge strane na uzemljivač je potrebno spojiti i sve stupove javne rasvjete pomoću zato predviđenih vijaka M-8.

Na bakarni uzemljivač treba spojiti sva uzemljenja na koja se nađu iskopom kanala za energetske kabele.

Uzemljenje i zaštitni vodovi trebaju biti izvedeni prema HRN N.B2.954.

Primijenjeni uzemljivači trebaju zadovoljiti uvjete TN-C-S razvodni sustav (prema HRN N. B2.930).

Detaljan proračun uzemljenja prikazan je u prilogu.

### **2.1.1.12. Isklop dijela električne instalacije radi održavanja, mjerenja i popravaka**

U svim razdjelnicima i u razdjelnica stupova su predviđene glavne sklopke-osigurači za isključivanje cijelog razdjelnika za slučaj potrebe održavanja, mjerenja i popravaka.. Svaki pojedini izvod je stičen sa zasebnim zaštitnim uređajem preko kojeg je moguće isključiti dio električne instalacije radi održavanja, mjerenja i popravaka.

### **2.1.1.13. Način izvođenja električne instalacije**

Za polaganje kabela vrši se iskop kabelskog kanala dubine 0,8 m, a kod prijelaza ceste, križanja s TT vodom ili vodovodnom mrežom, minimalne dubine 1,1 m.

Minimalna širina kabelskog kanala u dnu je 0,4 m, uz povećanje po 0,1 m za svaki daljnji kabel. Kabel položiti u zemljani kanal na dubinu 0,8 (1,0)m. Prije polaganja kabela potrebno je iz iskopanog kanala dubine 0,8 m (1,1 m) odstraniti kamenje, poravnati dno kanala te izraditi posteljicu od kamene prašine u debljini od 0,10 m. Nakon polaganja kabela zasuti ga

<b>URED OVLAŠTENOG INŽENJERA ELEKTROTEHNIKE IGOR ALIBAŠIĆ</b>		<b>Stranica</b>	31
		<b>Datum:</b>	Zadar, srpanj, 2021.
<b>INVESTITOR:</b>	GRAD ZADAR, NARODNI TRG1, 23 000 ZADAR	<b>ZOP</b>	01/21
<b>GRAĐEVINA</b>	REKONSTRUKCIJA NERAZVRSTANE CESTE NA K.Č. 2144/232 K.O. CRNO U NASELJU CRNO	<b>T.D.:</b>	0104-21

kamenom prašinom u debljini 0,15 m. Preostali dio kanala zasipati usitnjenom zemljom ručno u debljini 0,30 m, a potom materijalom iz iskopa.

U kanal iznad kabela postaviti na dubini 0,4 m vrpcu upozorenja "POZOR-ENERGETSKI KABEL", a na dubinu 0,7 (0,9) m bakarno užice Cu 50 mm<sup>2</sup>.

Kod prijelaza kabela javne rasvjete ispod prometnice kabel položiti u PVC cijev Ø110 mm na dubinu od 1,1 m. Ispod cijevi izraditi posteljicu od mršavog betona debljine 0,1 m, a nakon polaganja cijevi prekriti je betonom marke MB-150 u debljini od 0,3 m. Cijevi postaviti tako da prelaze vanjski rub kolnika najmanje 1,0 m.

U dijelu trase kod paralelnog polaganja i križanja EE kabela visokog napona i niskonaponskog napona udaljenost između njih treba biti najmanje 20 cm, s tim da je kabel niskog iznad kabela visokog napona.

Trasu kabela voditi u odvojenom koridoru u odnosu na cjevovod i TT vod, a na dijelovima trase gdje se instalacije paralelno vode, udaljenost kabela od vodovodnog cjevovoda treba iznositi min. 1m.

Križanje kabela javne rasvjete s postojećim cjevovodom treba izvesti na način da visinska razlika između kabela i cjevovoda bude min. 0,4m, te kabel treba zaštititi s PVC cijevi Ø110 mm u betonskom omotaču, minimalne dužine 1,5 m lijevo i desno od mjesta križanja.

Temelji stupova javne rasvjete, te ostalih elektroenergetskih objekata moraju biti udaljeni minimalno 2 m od postojećih vodoopskrbnih instalacija.

Podzemni kabel za napajanje javne rasvjete s uzemljivačem može se izgraditi u zaštitnom pojasu javne ceste i to minimalno 2,0 m od ruba kolnika javne ceste odnosno 0,5 m od ruba nogostupa.

U dijelu trase EE kabela koji se polažu u zajedničkom ili paralelnom rovu s kabelom elektroveze što se u pravilu treba izbjegavati, razmak između kabela mora iznositi minimalno 50 cm kod NN kabela, a 100 cm kod VN kabela (>10 kV). Kod križanja EE kabela i kabela elektroveze, EE kabele je potrebno položiti minimalno 30 cm ispod kabela elektroveze i uvući ga u čeličnu cijev Ø70 mm dužine 3,0 m.

### 2.1.1.13. Način izvođenja DTK

Na glavnom pravcu TK kanalizacije predviđeno je polaganje dvije PVC cijevi promjera 110 mm i dvije PEHD cijevi promjera 50 mm, pa je na tom dijelu širina rova 38 cm. Dubina iskopa je od 80 do 86 cm. Na prijelazima ispod kolnika dubina iskopa je između 90 i 96 cm, ovisno od kapacitetu kabela kanalizacije.

Budući se radi o iskopu u zemljištu pete kategorije, nužno je zasipavanje rova pijeskom 5 cm ispod i 5 cm iznad položenih cijevi.

Poprečni presjeci rovova se nalaze na crtežima koji su sastavni dio ovog Projekta.

Montažni zdenci se postavljaju prema uputi za montažu.

Paralelno vođenje i križanje TK mreže sa drugim infrastrukturnim objektima treba izvesti sukladno propisima.

Tako se telekomunikacijski i elektroenergetski kabeli ne smiju polagati paralelno jedan pored drugog, a na mjestima približavanja horizontalna udaljenost mora biti minimalno 0,5 m za kabele napona do 10 kV i 1 m za kabele preko 10 kV. Vertikalna udaljenost kod križanja mora biti najmanje 0,3 m za kabele napona do 250 V i 0,5 m za kabele napona preko 250 V. Kut križanja mora biti 90°, a najmanje 45°.

Za križanje telekomunikacijskog kabela sa vodovodnom cijevi najmanja horizontalna udaljenost mora biti 1 m, a vertikalna 0,4 m. Kod križanja sa kanalizacijskim cijevima minimalna horizontalna i vertikalna udaljenost mora biti 0,5 m.

Vrijeme početka radova na iskopima za kabelsku kanalizaciju treba uskladiti sa radovima na ostalim objektima kako ne bi došlo do oštećivanja novoizgrađene kabela kanalizacije od strane ostalih izvođača na gradilištu naselja.

Pri kopanju rova zemlja se odbacuje na jednu stranu i to najmanje 20 cm udaljeno od ivice rova.

Kod iskopa razbijeni beton, krupno kamenje i slično izdvajaju se posebno pored rova u hrpe, koje se po završenim radovima počiste i odvezu na dozvoljeno mjesto. Ukoliko se iskop rova obavlja u zoni gdje se nalaze drugi podzemni objekti, potrebno je na dogovorenom ili uvjetovanom razmaku kopanje rova izvršiti isključivo ručno. U slučaju, da ipak dođe do oštećenja bilo kojeg postojećeg podzemnog objekta potrebno je odmah obavijestiti vlasnika tog objekta.

Osiguranje iskopanog rova u cilju sprečavanja prometnih i drugih nezgoda, treba izvršiti suglasno s prometnim propisima ili uvjetima postavljenim u suglasnostima.

Na dno rova postavlja se podloga za PVC i PEHD cijevi. Podloga se, u pravilu, sastoji od sloja pijeska debljine oko 5 cm. Pijesak je potrebno lagano nabiti, a gornju površinu izravnati pomoću grablja. Podloga mora biti iznivalirana tako da položene cijevi imaju nagib od cca 2% prema jednom kraju, kako bi se omogućilo otjecanje vode koja bi se eventualno mogla skupiti u cijevima.

U posebnim slučajevima kada postoji opasnost da pijesak bude ispran podzemnom vodom, podloga se izrađuje od mješavine cementa i pijeska u omjeru 1:20. U tom se slučaju istom mješavinom tada oblažu i cijevi. Ako se podloga postavlja u zemljište male nosivosti, onda se ona sastoji od armiranog betonskog sloja minimalne debljine 10 cm.

Na ovako izrađenu podlogu postavljaju se cijevi. Razmak između cijevi od 3 cm održava se pomoću PVC držača rastojanja (češljeva). Češljevi se postavljaju na udaljenosti ne većoj od 1,5 m kod zasipanja cijevi s pijeskom i 3 m kod oblaganja cijevi s mješavinom cementa i pijeska. Prije uvlačenja kabela potrebno je ispitati prohodnost cijevi. Prije polaganja cijevi potrebno



<b>URED OVLAŠTENOG INŽENJERA ELEKTROTEHNIKE IGOR ALIBAŠIĆ</b>		<b>Stranica</b>	32
		<b>Datum:</b>	Zadar, srpanj, 2021.
<b>INVESTITOR:</b>	GRAD ZADAR, NARODNI TRG1, 23 000 ZADAR	<b>ZOP</b>	01/21
<b>GRAĐEVINA</b>	REKONSTRUKCIJA NERAZVRSTANE CESTE NA K.Č. 2144/232 K.O. CRNO U NASELJU CRNO	<b>T.D.:</b>	0104-21

je također, pregledati jesu li rubovi cijevi i spojnice oštećene ili nepravilno obrađene. Ugraditi se mogu samo cijevi i spojnice s pravilno obrađenim i neoštećenim rubovima.

Nakon nabijanja sloja pijeska iznad cijevi obavlja se zatrpavanje rova zemljom. Zatrpavanje se obavlja u slojevima od 20 - 30 cm koji se dobro nabiju. Ako je udaljenost od površine zemlje do gornjeg reda cijevi manja od 50 cm za pločnik, odnosno 80 cm za cestu, moraju se primijeniti zaštitne mjere. Ako je navedena udaljenost između 30 i 50 cm, obavlja se betoniranje cijevi.

Uvođenje PVC cijevi u zdence obavlja se pomoću uvodnica koje se postavljaju neposredno u bočne zidove zdenca i betoniraju ili se ugrađuju u posebne betonske ploče koje se potom postavljaju u bočne zidove. Uvedene cijevi u zdenac trebaju biti začepljene odgovarajućim čepovima.

U cilju upozorenja pri zemljanim radovima drugih, da se u zemlji nalazi telefonska kanalizacija, odnosno TK kabel, na visini 30 - 40 cm iznad cijevi duž cijele trase, polaže se upozoravajuća traka PVC, žute boje na kojoj je po cijeloj dužini ispisano "POZOR KABEL".

Prije popune rova potrebno je geodetski snimiti trasu u cilju izrade izvedbeno tehničke dokumentacije i izrade katastra podzemnih vodova.

Konačno uređenje površine iznad trase kableske kanalizacije nije predviđeno ovim projektom, jer se radovi na izgradnji kableske kanalizacije obavljaju prije završnog uređenja površina, a to će se riješiti posebnim projektima izgradnje prometnica

Kod izvođenja građevinskih radova posebno se mora paziti na postojeću EKI u vlasništvu HT-a. Prije početka izvođenja radova potrebno je obilježiti trasu EKI-a kako bi se znalo gdje treba posebno pažljivo obavljati građevinske radove.

#### 2.1.1.14. Stavljanje u rad i opis probnog rada

Projektom nije predviđen probni rad.

Prije puštanja u rad potrebno je izvršiti ispitivanje instalacije i to:

- Neprekinutost zaštitnog vodiča
- Izolacijski otpor električne instalacije
- Otpor petlje
- Zaštitu električnim odvajanjem
- Otpor poda i zidova
- Funkcionalnost

Sastaviti zapisnik o provedenom ispitivanju, te isti predati investitoru.

#### 2.1.1.15. Projektirani vijek i uvjeti održavanja električne instalacije

Sukladno "Zakonu o gradnji" (NN RH br. 153/13, 20/17) te Tehničkim propisima o niskonaponskim električnim instalacijama (NN 05/10, članak 18, stavak 3) projektirani vijek je 25 godina, uz uvjet da će građevina tijekom izvođenja i projektiranog uporabnog vijeka ispunjavati bitne zahtjeve zaštite od požara, sigurnosti u korištenju, zaštite od buke i uštede energije i toplinske zaštite u odnosu na utjecaj električne instalacije te uz obavezu redovitog pregledavanja i održavanja.

Uvjeti održavanja električne instalacije su opisani u poglavlju „Program kontrole i osiguranja kvalitete“

Projektant:  
Igor Alibašić, dipl.ing.el.



URED OVLAŠTENOG INŽENJERA ELEKTROTEHNIKE IGOR ALIBAŠIĆ		Stranica	33
		Datum:	Zadar, srpanj, 2021.
INVESTITOR:	GRAD ZADAR, NARODNI TRG1, 23 000 ZADAR	ZOP	01/21
GRAĐEVINA	REKONSTRUKCIJA NERAZVRSTANE CESTE NA K.Č. 2144/232 K.O. CRNO U NASELJU CRNO	T.D.:	0104-21

## 2.1.2. Proračuni - Dokazi o ispunjavanju temeljnih i drugih zahtjeva

### 2.1.2.1. Instalirana i vršna snaga električne instalacije

Proračuni su vršeni za obje faze radova.

Instalirana snaga  $P_i$  dobivena je zbrajanjem svih instaliranih javne rasvjete i iznosi:

$$P_i = 4,2 \text{ kW}$$

Vršna snaga  $P_v$  je maksimalna vrijednost opterećenje nekog potrošača ili dijela mreže tijekom određenog perioda.

Faktor potražnje definiramo kao

$$f_p = \frac{P_v}{P_i} \rightarrow P_v = f_p \times P_i$$

Uz odabir faktora potražnje 1 (javna rasvjeta), vršna snaga objekta iznosi:

$$P_i = 4,2 \times 1 = 4,2 \text{ kW}$$

### 2.1.2.2. Proračun pogonskih struja i dimenzioniranje vodova/kabela

Doseg zaštite osigurača u NN mreži kontroliramo preko **minimalne struje jednopolnog kratkog spoja**,  $I_{k1(min)}$ , koja se računa prema izrazu :

$$I_{k1(min)} = \frac{\sqrt{3} \cdot c \cdot U_n}{Z_{md} + 2 \cdot Z_{td} + Z_{t0} + 2 \cdot Z_{nnd} + Z_{nn0}} [A]$$

gdje je:

$c = 0,95$

$U_n$  - nazivni linijski napon transformatora (400 V)

$Z_{md}$  - direktna impedancija VN mreže reducirana na 0,4 kV [W]

$Z_{td}$  - direktna impedancija transformatora reducirana na 0,4 kV [W]

$Z_{t0}$  - nulta impedancija transformatora reducirana na 0,4kV [W]

$Z_{nnd}$  - direktna impedancija NN voda [W]

$Z_{nn0}$  - nulta impedancija NN voda [W]

$P_{inst}$  - instalirana snaga građevine [kW].

Kontrola presjeka vodiča vrši se za maksimalni iznos struje **tropolnog kratkog spoja** koja se računa prema izrazu:

$$I_{k3(max)} = \frac{U_n}{\sqrt{3} \cdot (Z_{md} + Z_{td} + Z_{nnd})} [A]$$

gdje je:

$U_n$  - nazivni linijski napon transformatora (400 V)

$Z_{md}$  - direktna impedancija VN mreže reducirana na 0,4 kV [W]

$Z_{td}$  - direktna impedancija transformatora reducirana na 0,4 kV [W]

$Z_{nnd}$  - direktna impedancija NN voda [W]

Presjek vodiča treba zadovoljiti uvjet da je prekidno vrijeme osigurača manje od rastalnog vremena vodiča prema izrazu:

$$t_{os} < t_{dop} = a \cdot \left( \frac{S}{I_{k3}} \right)^2 [s]$$

gdje je:

$t_{os}$  - rastalno vrijeme osigurača dobiveno iz karakteristike proizvođača osigurača u ovisnosti o  $I_{k3}$  [s]

$t_{dop}$  - rastalno vrijeme vodiča [s]

$S$  - presjek vodiča na mjestu kratkog spoja [mm]

<b>URED OVLAŠTENOG INŽENJERA ELEKTROTEHNIKE IGOR ALIBAŠIĆ</b>		<b>Stranica</b>	34
		<b>Datum:</b>	Zadar, srpanj, 2021.
<b>INVESTITOR:</b>	GRAD ZADAR, NARODNI TRG1, 23 000 ZADAR	<b>ZOP</b>	01/21
<b>GRAĐEVINA</b>	REKONSTRUKCIJA NERAZVRSTANE CESTE NA K.Č. 2144/232 K.O. CRNO U NASELJU CRNO	<b>T.D.:</b>	0104-21

$I_{k3}$  - trajna struja tropskog kratkog spoja [kA]

$a$  - konstanta ovisna o tipu i temperaturnim uvjetima pri kratkom spoju.

Vodovi mogu izdržati određeno opterećenje nakon kojeg može doći do njihovog oštećenja te opasnog ugrožavanja ljudskog života. Iz tog razloga proračunavamo vodove s obzirom na termičko opterećenje. Pri određivanju presjeka vodova treba zadovoljiti uvjete:

$$I_B \leq I_n \leq I_Z$$

$$I_2 \leq 1,45 \times I_Z$$

Gdje je:

$I_B$  - struja tereta za koju se vod predviđa

$I_Z$  - dozvoljena struja voda (definirana je normom HRN N.B92.743, ovisno o tipu električnog razvoda)

$I_n$  - nazivna struja zaštitnog uređaja

$I_2$  - struja koja osigurava pouzdano djelovanje zaštitnog uređaja

Struja kroz vodič se računa pomoću izraza:

$$I_{1f} = \frac{P_v}{U_f \times \cos \phi} \quad (A)$$

$$I_{3f} = \frac{P_v}{\sqrt{3} \times U_1 \times \cos \phi} \quad (A)$$

gdje je:

$P_v$  - vršna snaga (W)

$U_1$  - linijski napon (V), 400V

$U_f$  - fazni napon (V), 230V

$\cos \phi$  - faktor opterećenja

### 2.1.2.3. Proračun pada napona

Dopuštena odstupanja od nazivnog napona, tj. pad napona mjereno od točke napajanja instalacije (KPO) do bilo koje druge točke, određen je tehničkom regulativom i on iznosi:

- 3% za strujne krugove rasvjete
- 5% za sve ostale strujne krugove

ukoliko se električna instalacija napaja iz NN mreže. Ukoliko se instalacija napaja direktno iz TS-a tada dopušteni padovi napona iznose:

- 5% za strujne krugove rasvjete
- 8% za sve ostale strujne krugove.

Pad napona na vodiču se računa prema izrazu:

$$u_{1f\%} = \frac{200 \times l \times P_v}{k \times s \times U_f^2} (\%)$$

$$u_{3f\%} = \frac{100 \times l \times P_v}{k \times s \times U_1^2} (\%)$$

gdje je:

$l$  - dužina voda (m)

$P_v$  - vršna snaga (W)

$s$  - presjek vodiča (mm<sup>2</sup>)

$k$  - Vodljivost (Sm/mm<sup>2</sup>): Al=35; Cu=56

<b>URED OVLAŠTENOG INŽENJERA ELEKTROTEHNIKE IGOR ALIBAŠIĆ</b>		<b>Stranica</b>	35
		<b>Datum:</b>	Zadar, srpanj, 2021.
<b>INVESTITOR:</b>	GRAD ZADAR, NARODNI TRG1, 23 000 ZADAR	<b>ZOP</b>	01/21
<b>GRAĐEVINA</b>	REKONSTRUKCIJA NERAZVRSTANE CESTE NA K.Č. 2144/232 K.O. CRNO U NASELJU CRNO	<b>T.D.:</b>	0104-21

#### 2.1.2.4. Odabir, provjera isklonih vremena i selektivnost zaštitnih naprava

Zaštita od struja kvara, struja preopterećenja i struja kratkog spoja, postiže se instalacijskim prekidačima ili osiguračima

Vrijeme pregaranja osigurača, tj. vrijeme isklopa zaštite pri kratkom spoju treba biti toliko da se osigura toplinska čvrstoća vodiča. Otpornost izolacije prema visokim temperaturama koje nastaju prilikom kratkog spoja određeno je graničnom temperaturom kratkog spoja prema kojoj se kabel mora dimenzionirati. Pritom se vodiči ne smiju zagrijati preko dozvoljene temperature, koja za PVC izolirane kabele iz ovog projekta iznosi 160 °C.

Zaštita vodova od preopterećenja i struja kratkog spoja predviđena je istim zaštitnim uređajem i to visokoučinskim osiguračima i instalacijskim prekidačima odgovarajuće nominalne struje.

Izbor mora biti u skladu sa normama HRN IEC 60384.5 i HRN IEC 60364

Prema Tehničkim propisima (uvjet zaštite u TN sustavima) karakteristike zaštitnih uređaja i impedancije strujnog kruga moraju biti tako izabrani, da u slučaju nastanka kvara zanemarive impedancije između zaštitnog i faznog vodiča ili mase bili gdje u instalaciji nastupi automatsko isklapanje napajanja u utvrđenom vremenu. Ovaj zahtjev je zadovoljen ako je ispunjen uvjet:

$$Z_s \times I_a \leq U_0$$

$$Z_s = 1,25 \times \frac{2 \times l}{\lambda \times S}$$

gdje je:

Zs impedancije petlje kvara  
Ia struja koja osigurava djelovanje zaštitnog uređaja za automatsko isklapanje  
U0 nazivni napon prema zemlji

Najveće vrijeme za koje nadstrujni uređaj moram isključiti pri nazivnom naponu 230V iznosi 0,4s; odnosno 0,2s u slučaju nazivnog napona 400V.

Proračun je napravljen u programskom paketu xSpider i dan je u nacrtom dijelu projekta.

<b>URED OVLAŠTENOG INŽENJERA ELEKTROTEHNIKE IGOR ALIBAŠIĆ</b>		<b>Stranica</b>	36
		<b>Datum:</b>	Zadar, srpanj, 2021.
<b>INVESTITOR:</b>	GRAD ZADAR, NARODNI TRG1, 23 000 ZADAR	<b>ZOP</b>	01/21
<b>GRAĐEVINA</b>	REKONSTRUKCIJA NERAZVRSTANE CESTE NA K.Č. 2144/232 K.O. CRNO U NASELJU CRNO	<b>T.D.:</b>	0104-21

### 2.1.2.6. Proračun otpora uzemljenja

Javna rasvjeta napojiti će se sa novog razdjelnika. Otpor uzemljenja postojeće niskonaponske mreže iz trafostanice udovoljava traženim parametrima zaštite:

Zaštitno i pogonsko uzemljenje spojeni su skupa u združeno uzemljenje. Trafostanica jee priključena na 10 kV mrežu izoliranog zvjezdišta. Struja zemljospoja iznosi  $I_z=50A$ .

S obzirom na dopušteni dodirni napon  $U_d = 65V$ , združeno uzemljenje ispunjava uvjet :

$$Z_{zdr} \leq \frac{U_d}{I_z} = \frac{6550}{50} = 1,3\Omega$$

Uzemljenje javne rasvjete izvesti će se bakrenim užetom  $Cu$  50 mm<sup>2</sup> koje će se spojiti na postojeće združeno uzemljenje trafostanice te će se ovim proračunom prikazati doprinos uzemljenja novoprojektirane javne rasvjete, budući da postojeća mreža udovoljava zadanim kriterijima:

Za niskonaponske mreže kraće od 1000 m uzimamo da impedancija uzemljenja ima samo radni karakter, jer je uzdužna impedancija nul vodiča zanemariva u odnosu na otpor uzemljivača tj. :

$$Z_{zdr} = R_{zdr}$$

Otpor uzemljenja dugog uzemljivača se računa:

$$R_K = \frac{\rho_u}{2\pi L} \times \ln \frac{L^2}{dh} (\Omega)$$

gdje je:

- $\rho_u$     ukupni ekvivalentni specifični
- $L$      dužina uzemljivača
- $d$      promjer  $Cu$  užeta 50mm<sup>2</sup> (0,00798)
- $h$      dubina polaganja trake (= 0,8m)

Ukupni otpor uzemljenja iznosi

$$\frac{1}{R_U} = \frac{1}{R_K} + \frac{1}{R_P}$$

Gdje je  $R_p$  pretpostavljeni otpor uzemljenja postojeće mreže (1,4)

<b>Ro</b>	<b>L</b>	<b>d</b>	<b>h</b>	<b>Rk</b>	<b>Rp</b>	<b>Ru</b>	<b>Zzdr &lt;= 1,3</b>
500	860	0,00798	0,8	1,71898841	1,4	<b>0,77159112</b>	<b>DA</b>

Dobivena vrijednost otpora uzemljenja zadovoljava .

<b>URED OVLAŠTENOG INŽENJERA ELEKTROTEHNIKE IGOR ALIBAŠIĆ</b>		<b>Stranica</b>	37
		<b>Datum:</b>	Zadar, srpanj, 2021.
<b>INVESTITOR:</b>	GRAD ZADAR, NARODNI TRG1, 23 000 ZADAR	<b>ZOP</b>	01/21
<b>GRAĐEVINA</b>	REKONSTRUKCIJA NERAZVRSTANE CESTE NA K.Č. 2144/232 K.O. CRNO U NASELJU CRNO	<b>T.D.:</b>	0104-21

### 2.1.2.7. Proračun rasvjete

Svijetlotehničke veličine su one veličine koje se temelje na vrednovanju svjetlosti na osnovu ljudskog organa vida. U osnovne ubrajamo: svjetlosni tok, rasvijetljenost, sijanost ili luminaciju te jakost svjetlosti.

- Svjetlosni tok - ukupan iznos svjetlosti (zračenja) koje emitira izvor svjetla. Zračenje se može mjeriti te izraziti u vatima, no to rijetko koristimo jer time nedovoljno dobro opisujemo optički efekt izvora svjetlosti. Iz tog razloga je uvedena nova mjerna jedinica za svjetlosni tok koji zovemo lumen i označavamo s lm.
- Rasvijetljenost - veličina kojom ćemo se najviše baviti u ovoj temi, a definiramo ju kao omjer količine svjetlosnog toka koji pada na određenu površinu te iste površine. Mjerna jedinica za rasvijetljenost je luks (lx).
- Luminancija ili sjajnost -kao i sam naziv, riječ je o efektu sjajnosti rasvijetljene površine kako je vidi ljudsko oko. Mjerna jedinica je kandela po metru na kvadrat (cd/m<sup>2</sup>) što je i izvedena jedinica.
- Jakost svjetlosti - definirana je kao snaga zračenja koju izvor svjetlosti emitira u određenom smjeru u prostoru. Također je jedna od sedam osnovnih fizikalnih veličina međunarodnog SI sustava mjernih jedinica, a mjerna jedinica je kandela s oznakom cd.

Norme koje su prihvaćene u Republici Hrvatskoj su HRN EN 12464-1 i 12464-2. Norma HRN EN 12464-1 je norma po kojoj su određeni zahtjevi za unutarnje prostore. HRN EN 12464-2 norma je norma koja određuje zahtjeve za vanjske prostore. Što se tiče normi za cestovnu rasvjetu pravila su definirana slijedećim normama u Hrvatskom zavodu za norme :

HRN EN 13201-1:2015 - Smjernice za odabir razreda rasvjete

HRN EN 13201-2:2016 – Zahtijevana svojstva

HRN EN 13201-3:2016 – Proračun svojstava

HRN EN 13201-4:2016 – Metode mjerenja svojstava rasvjete

HRN EN 13201-5:2016 – Pokazatelji energetskih svojstava

Za predmetnu građevinu je obavljen proračun korištenjem programa RELUX.

Proračun je obavljen za zahtjeve:

<b>Klasa rasvjete za motorizirani promet (M) prema HRI CEN/TR 13201-1:2015 - 1. dio</b>			
<b>Parametar</b>	<b>Mogućnosti</b>	<b>Opis</b>	<b>Težinska vrijednost</b>
Dizajnirana brzina ili ograničenja brzine	Srednje	40 < v < 70 km/h	-1
Prometno opterećenje	Srednje	Autocesta: 35%- 65% max. Kap. / Cesta s 2 trake: 15%-45%	0
Sastav prometa	Miješan s visokim postotkom motoriziranih		2
Razdvajanje kolnika	Ne		1
Učestalost križanja	Visoka	>3 raskrižja/km; udaljenost < 3km	1
Parkirana vozila	Nisu prisutna		0
Osvjetljenje okoline	Srednje	Normalna situacija	0
Težina navigacije	Lagano		0
<b>Potrebna klasa</b>			<b>M3</b>

Podaci o rasvjetnom tijelu s kojim je vršan proračun je dna u nastavku

Detaljni proračun je dostupan na zahtjev.

<b>URED OVLAŠTENOG INŽENJERA ELEKTROTEHNIKE IGOR ALIBAŠIĆ</b>		<b>Stranica</b>	38
		<b>Datum:</b>	Zadar, srpanj, 2021.
<b>INVESTITOR:</b>	GRAD ZADAR, NARODNI TRG1, 23 000 ZADAR	<b>ZOP</b>	01/21
<b>GRAĐEVINA</b>	REKONSTRUKCIJA NERAZVRSTANE CESTE NA K.Č. 2144/232 K.O. CRNO U NASELJU CRNO	<b>T.D.:</b>	0104-21

## SVJETLOTEHNIČKI PRORAČUN „GLAVNE PROMETNICE“

### 1 Podaci o svjetiljci

**RELUX**

#### 1.1 Philips Lighting, BGP307 T25 1 xLED99-4S/830 DM11 ()

##### 1.1.1 Stranica s podacima

Proizvođač: Philips Lighting

other BGP307 T25 1 xLED99-4S/830 DM11

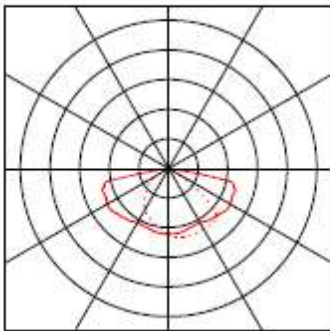
##### Podaci o svjetiljci

Svjetl. iskoristivost svjetiljke : 85%  
 Efikasnost svjetiljki : 111.84 lm/W  
 Klasifikacija : A30 ± 100.0% ↑ 0.0%  
 CIE Flux Codes : 38 73 96 100 85  
 Bliještenje : G\*1 / D6  
 Snaga : 76 W  
 Svjetlosni tok : 8500 lm

##### Opremljeno žaruljama

Broj : 1  
 Opis : LED99-4S/830  
 Boja : -  
 Svjetlosni tok : 10000 lm

Dimenzije : 440 mm x 326 mm x 90 mm



<b>URED OVLAŠTENOG INŽENJERA ELEKTROTEHNIKE IGOR ALIBAŠIĆ</b>		<b>Stranica</b>	39
		<b>Datum:</b>	Zadar, srpanj, 2021.
<b>INVESTITOR:</b>	GRAD ZADAR, NARODNI TRG1, 23 000 ZADAR	<b>ZOP</b>	01/21
<b>GRAĐEVINA</b>	REKONSTRUKCIJA NERAZVRSTANE CESTE NA K.Č. 2144/232 K.O. CRNO U NASELJU CRNO	<b>T.D.:</b>	0104-21

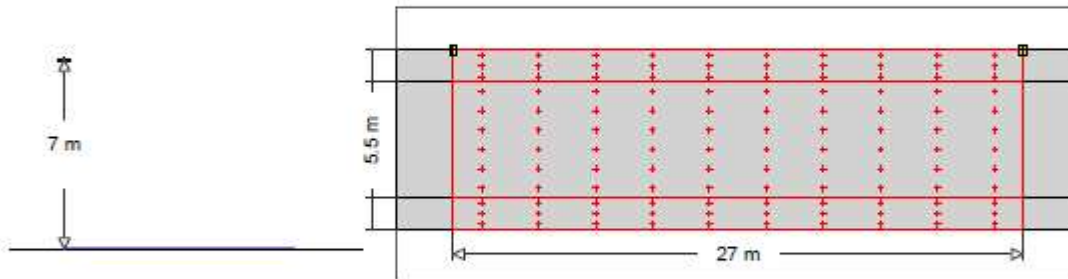
01010111 00.00.2021


**RELUX®**

## 2 Road 1

### 2.2 Sažetak, Road 1

#### 2.2.1 Pregled rezultata, Road 1



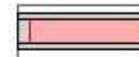
1		<b>Philips Lighting</b>	
		Tipaska oznaka	:
		Naziv svjetiljke	: BGP307 T25 1 xLED99-4S/830 DM11
		Žarulje	: 1 x LED99-4S/830 76 W / 10000 lm

#### MyLumRow

Postavljanje svjetiljki	: Linija lijevo	Faktor održavanja	: 0.80
Razmak između svjetiljki	: 27.00 m	Visina (fot. centar)	: 7.00 m
Svjetiljka od ruba	: -1.50 m	Nagib	: 0.00 °
Abs. position	: 7.00 m	Razred bliještanja	: D6
Potrošnja struje/km	: 2815 W/km	Razred jakosti svjetlosti	: G*1

#### Road

Širina	: 5.50 m	Vozne trake	: 2
Površina	: R3, q0=0.07	Površina (mokra)	: -none-, q0=1



#### Sjajnost

Izračun polja: 27m x 5.5m (10 x 6 Točke)

##### Promatrač

2 : x=-60.00m, y=4.13m, z=1.50m

1 : x=-60.00m, y=1.38m, z=1.50m

Lane	$\bar{L}_m$	$U_o$	$U_l$	$T_l$	$Re_i$
2:(y=4.13)	1.10 cd/m <sup>2</sup>	0.56	0.78	14	0.93
1:(y=1.38)	1.23 cd/m <sup>2</sup>	0.52	0.80	10	0.56
M3	$\geq 1.00$ cd/m <sup>2</sup>	$\geq 0.40$	$\geq 0.60$	$\leq 15$	$\geq 0.30$

#### Rasvjetljenosti

Izračun polja: 27m x 5.5m (10 x 6 Točke)

	$\bar{E}_m$	$E_{min}$	$U_o$	$U_d$
C3	17.9 lx	10.9 lx	0.61	0.32
	$\geq 15.0$ lx		$\geq 0.40$	

#### Border area (Pločnik , Lijevo)

Širina	: 1.50 m	Abs. position	: 5.50 m
Udaljenost do ceste	: 0.00 m		



#### Rasvjetljenosti

Izračun polja: 27m x 1.5m (10 x 3 Točke)



<b>URED OVLAŠTENOG INŽENJERA ELEKTROTEHNIKE IGOR ALIBAŠIĆ</b>		<b>Stranica</b>	40
		<b>Datum:</b>	Zadar, srpanj, 2021.
<b>INVESTITOR:</b>	GRAD ZADAR, NARODNI TRG1, 23 000 ZADAR	<b>ZOP</b>	01/21
<b>GRAĐEVINA</b>	REKONSTRUKCIJA NERAZVRSTANE CESTE NA K.Č. 2144/232 K.O. CRNO U NASELJU CRNO	<b>T.D.:</b>	0104-21

Datum: 00.00.2021

**RELUX®**

## 2 Road 1

### 2.2 Sažetak, Road 1

#### 2.2.1 Pregled rezultata, Road 1

$\bar{E}_m$	$E_{min}$	$U_o$	$U_d$
19.6 lx	8.35 lx	0.43	0.23

#### Border area (Pločnik , Desno)

Širina : 1.50 m

Udaljenost do ceste : 0.00 m

Abs. position : -0.00 m



#### Rasvjetljenosti

Izračun polja: 27m x 1.5m (10 x 3 Točke)

$\bar{E}_m$	$E_{min}$	$U_o$	$U_d$
10.7 lx	9.05 lx	0.85	0.67

<b>URED OVLAŠTENOG INŽENJERA ELEKTROTEHNIKE IGOR ALIBAŠIĆ</b>		<b>Stranica</b>	41
		<b>Datum:</b>	Zadar, srpanj, 2021.
<b>INVESTITOR:</b>	GRAD ZADAR, NARODNI TRG1, 23 000 ZADAR	<b>ZOP</b>	01/21
<b>GRAĐEVINA</b>	REKONSTRUKCIJA NERAZVRSTANE CESTE NA K.Č. 2144/232 K.O. CRNO U NASELJU CRNO	<b>T.D.:</b>	0104-21

## SVJETLOTEHNIČKI PRORAČUN „SPOREDNE PROMETNICE“

### 1 Podaci o svjetiljci

**RELUX®**

#### 1.1 Philips Lighting, BGP307 T25 1 xLED69-4S/830 DM11 ()

##### 1.1.1 Stranica s podacima

Proizvođač: Philips Lighting

other BGP307 T25 1 xLED69-4S/830 DM11

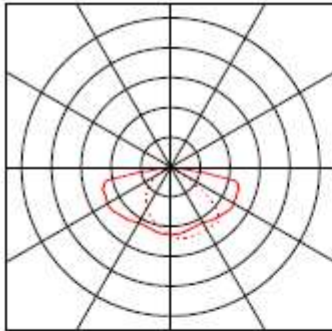
#### Podaci o svjetiljci

Svjetl. iskoristivost svjetiljke : 87%  
Efikasnost svjetiljki : 119.41 lm/W  
Klasifikacija : A30 ± 100.0% ↑ 0.0%  
CIE Flux Codes : 38 73 96 100 87  
Bliještenje : G\*1 / D6  
Snaga : 51 W  
Svjetlosni tok : 6090 lm

#### Opremljeno žaruljama

Broj : 1  
Opis : LED69-4S/830  
Boja : -  
Svjetlosni tok : 7000 lm

Dimenzije : 440 mm x 326 mm x 90 mm



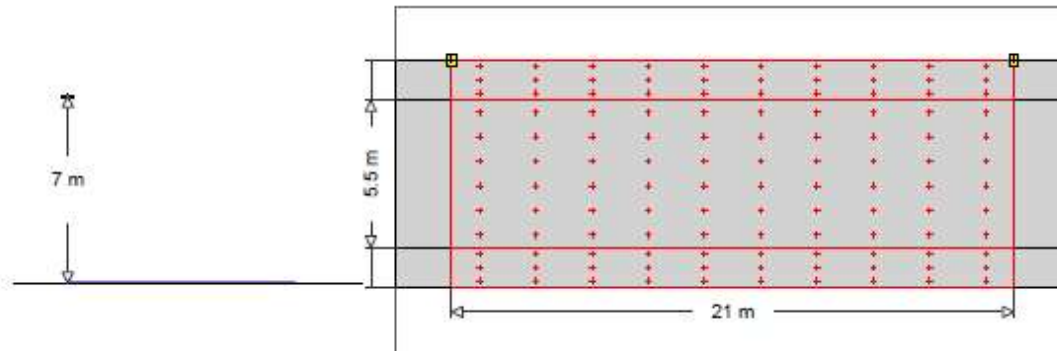
<b>URED OVLAŠTENOG INŽENJERA ELEKTROTEHNIKE IGOR ALIBAŠIĆ</b>		<b>Stranica</b>	42
		<b>Datum:</b>	Zadar, srpanj, 2021.
<b>INVESTITOR:</b>	GRAD ZADAR, NARODNI TRG1, 23 000 ZADAR	<b>ZOP</b>	01/21
<b>GRAĐEVINA</b>	REKONSTRUKCIJA NERAZVRSTANE CESTE NA K.Č. 2144/232 K.O. CRNO U NASELJU CRNO	<b>T.D.:</b>	0104-21

## 2 Road 1

**RELUX®**

### 2.2 Sažetak, Road 1

#### 2.2.1 Pregled rezultata, Road 1



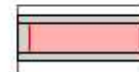
3	<b>Philips Lighting</b>	
	Tipska oznaka	:
	Naziv svjetiljke	: BGP307 T25 1 xLED69-4S/830 DM11
	Žarulje	: 1 x LED69-4S/830 51 W / 7000 lm

#### MyLumRow

Postavljanje svjetiljki	: Linija lijevo	Faktor održavanja	: 0.80
Razmak između svjetiljki	: 21.00 m	Visina (fot. centar)	: 7.00 m
Svjetiljka od ruba	: -1.50 m	Nagib	: 0.00 °
Abs. position	: 7.00 m	Razred bliještanja	: D6
Potrošnja struje/km	: 2429 W/km	Razred jakosti svjetlosti	: G*1

#### Road

Širina	: 5.50 m	Vozne trake	: 2
Površina	: R3, q0=0.07	Površina (mokra)	: -none-, q0=1



#### Sjajnost

Izračun polja: 21m x 5.5m (10 x 6 Točke)

#### Promatrač

2 : x=-80.00m, y=4.13m, z=1.50m

1 : x=-80.00m, y=1.38m, z=1.50m

Lane	$\bar{L}_m$	$U_o$	$U_l$	$T_l$	$Re_i$
2:(y=4.13)	1.01 cd/m <sup>2</sup>	0.57	0.89	11	0.93
1:(y=1.38)	1.14 cd/m <sup>2</sup>	0.53	0.84	8	0.56
M3	>= 1.00 cd/m <sup>2</sup>	>= 0.40	>= 0.60	<= 15	>= 0.30

#### Rasvjetljenosti

Izračun polja: 21m x 5.5m (10 x 6 Točke)

	$\bar{E}_m$	$E_{min}$	$U_o$	$U_d$
	16.4 lx	12.1 lx	0.74	0.46
C3	>= 15.0 lx		>= 0.40	

#### Border area (Pločnik, Lijevo)

Širina	: 1.50 m	Abs. position	: 5.50 m
Udaljenost do ceste	: 0.00 m		



#### Rasvjetljenosti

Izračun polja: 21m x 1.5m (10 x 3 Točke)

<b>URED OVLAŠTENOG INŽENJERA ELEKTROTEHNIKE IGOR ALIBAŠIĆ</b>		<b>Stranica</b>	43
		<b>Datum:</b>	Zadar, srpanj, 2021.
<b>INVESTITOR:</b>	GRAD ZADAR, NARODNI TRG1, 23 000 ZADAR	<b>ZOP</b>	01/21
<b>GRAĐEVINA</b>	REKONSTRUKCIJA NERAZVRSTANE CESTE NA K.Č. 2144/232 K.O. CRNO U NASELJU CRNO	<b>T.D.:</b>	0104-21

Datum: 06.06.2021

## 2 Road 1

**RELUX®**

### 2.2 Sažetak, Road 1

#### 2.2.1 Pregled rezultata, Road 1

$\bar{E}_m$	$E_{min}$	$U_o$	$U_d$
18.0 lx	10.7 lx	0.59	0.39

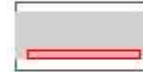
#### Border area (Pločnik , Desno)

Širina : 1.50 m

Udaljenost do ceste : 0.00 m

Abs. position

: -0.00 m



#### Rasvjetljenosti

Izračun polja: 21m x 1.5m (10 x 3 Točke)

$\bar{E}_m$	$E_{min}$	$U_o$	$U_d$
9.82 lx	8.33 lx	0.85	0.71

<b>URED OVLAŠTENOG INŽENJERA ELEKTROTEHNIKE IGOR ALIBAŠIĆ</b>		<b>Stranica</b>	44
		<b>Datum:</b>	Zadar, srpanj, 2021.
<b>INVESTITOR:</b>	GRAD ZADAR, NARODNI TRG1, 23 000 ZADAR	<b>ZOP</b>	01/21
<b>GRAĐEVINA</b>	REKONSTRUKCIJA NERAZVRSTANE CESTE NA K.Č. 2144/232 K.O. CRNO U NASELJU CRNO	<b>T.D.:</b>	0104-21

### 2.1.2.8. Tehnički propisi i drugi propisi

Popis primijenjenih tehničkih propisa i drugih propisa dan ju u poglavlju „Program kontrole i osiguranje kvalitete“.

Projektant:  
**Igor Alibašić**, dipl.ing.el.



**IGOR ALIBAŠIĆ**  
dipl.ing.el.  
E 3081  
OVLAŠTENI INŽENJER  
ELEKTROTEHNIKE

<b>URED OVLAŠTENOG INŽENJERA ELEKTROTEHNIKE IGOR ALIBAŠIĆ</b>		<b>Stranica</b>	45
		<b>Datum:</b>	Zadar, srpanj, 2021.
<b>INVESTITOR:</b>	GRAD ZADAR, NARODNI TRG1, 23 000 ZADAR	<b>ZOP</b>	01/21
<b>GRAĐEVINA</b>	REKONSTRUKCIJA NERAZVRSTANE CESTE NA K.Č. 2144/232 K.O. CRNO U NASELJU CRNO	<b>T.D.:</b>	0104-21

### 2.1.3. Program kontrole i osiguranja kvalitete uvjetima ispunjavanja temeljnih zahtjeva za građevinu tijekom građenja i održavanja građevine

Na temelju Zakona o gradnji (NN br. 153/13 i 20/17) i Pravilniku o obveznom sadržaju i opremanju projekata građevine (NN br. 64/14, 41/15, 105/15, 61/16 i 20/17) propisuje se sljedeći:

#### **PROGRAM KONTROLE I OSIGURANJA KVALITETE S UVJETIMA ISPUNJAVANJA TEMELJNIH ZAHTJEVA ZA GRAĐEVINU TIJEKOM GRAĐENJA I ODRŽAVANJE GRAĐEVINE**

Ovim programom navode se mjere, koje sudionici u građenju predmetne građevine trebaju provoditi, kako bi se osigurala kvaliteta pojedinih faza radova i objekta kao cjeline. Program se odnosi na radnje koje slijede nakon završetka glavnog projekta i dobivanja dozvole, te pisane i crtane dokumente obvezne u fazi pripreme građenja.

#### **Svojstva bitnih značajki koje moraju imati građevni i drugi proizvodi koji se ugrađuju u projektirani dio građevine**

Kod preuzimanja građevnog proizvoda izvođač sustava mora utvrditi:

- Da li je proizvod isporučen s oznakom u skladu s posebnim propisom i odgovaraju li podaci na dokumentaciji s kojom je proizvod isporučen podacima u oznaci proizvoda,
- Ima li proizvod Izjavu o sukladnosti,
- Da li je proizvod isporučen s tehničkim uputama na hrvatskom jeziku,
- Jesu li svojstva, uključivo rok uporabe proizvoda te podaci značajni za njegovu ugradnju, uporabu i utjecaj na svojstva i trajnost sustava sukladni svojstvima i podacima određenim glavnim projektom.

Gore navedena dokumentacija dostavlja se na gradilište istovremeno s materijalom i opremom i daju se na uvid nadzornom inženjeru koji obavlja provjeru, dozvoljava ugradnju i uvezuje ih u arhivu koji se kod primopredaje objekta uručuju naručitelju kao dokaz kvalitete ugrađenog materijala i opreme.

Tehnička svojstva i drugi zahtjevi, te potvrđivanje sukladnosti za razdjelnike, kabele / vodiče za sustave razvođenja električne instalacije, zaštitne, upravljačke, mjerne, nadzorne i sklopne naprave, elektroinstalacijske pribore i ostali proizvodi obuhvaćeni pojmom električna oprema moraju biti u skladu sa tehničkim propisima i drugim propisima i normama navedenim na kraju ovog poglavlja.

Pored proizvoda i sam rad mora biti kvalitetno izveden, a sve što bi se u toku rada i kasnije pokazalo nekvalitetno, izvođač je dužan o svom trošku otkloniti. Sva oprema, mjerni instrumenti, a naročito sigurnosni uređaji moraju besprijekorno funkcionirati i u djelovanju biti sigurni.

#### **Potrebna ispitivanja i postupke dokazivanja uporabljivosti građevnih i drugih proizvoda za one proizvode koji su izrađeni na gradilištu pojedinačne građevine u koju će biti ugrađeni**

Dokazivanje uporabljivosti razdjelnika za električne instalacije koje se izrađuju prema projektu se dokazuju zapisnikom ispitivanja s popisom ugrađene certificirane opreme.

#### **Uvjeti izvođenja i drugi zahtjevi**

Za sve promjene i odstupanja od ovog projekta mora se pribaviti suglasnost nadzornog inženjera, odnosno projektanta. Izvođač je dužan prije izvođenja proučiti projekt te provjeriti postojeće stanje. Za sva eventualna odstupanja potrebno je konzultirati projektanta ili nadzornog inženjera.

Izvođač na gradilištu mora imati sljedeću dokumentaciju:

- Rješenje o upisu u sudski registar,
- Akt o imenovanju odgovorne osobe (u slučaju dva ili više izvođača investitor je dužan imenovati izvođača odgovornog za međusobno usklađivanje radova),
- Građevinsku dozvolu s glavnim projektom, po potrebi i GLAVNI PROJEKT i troškovnik,
- Građevinski dnevnik,
- Dokumentaciju o ispitivanju ugrađenih materijala, proizvoda i opreme prema programu ispitivanja iz projekta, odnosno Izjavu o sukladnosti,
- Tehničke upute za građevinske proizvode na hrvatskom jeziku,

<b>URED OVLAŠTENOG INŽENJERA ELEKTROTEHNIKE IGOR ALIBAŠIĆ</b>		<b>Stranica</b>	46
		<b>Datum:</b>	Zadar, srpanj, 2021.
<b>INVESTITOR:</b>	GRAD ZADAR, NARODNI TRG1, 23 000 ZADAR	<b>ZOP</b>	01/21
<b>GRAĐEVINA</b>	REKONSTRUKCIJA NERAZVRSTANE CESTE NA K.Č. 2144/232 K.O. CRNO U NASELJU CRNO	<b>T.D.:</b>	0104-21

- Ugovor o izvođenju između izvođača i investitora,
- Rješenje o imenovanju voditelja gradilišta,
- Uvjerenje o kvalificiranim radnicima,

Nakon izvedenih radova potrebno je dostaviti investitoru i izvršiti:

- Svu atestnu i proizvođačku dokumentaciju,
- Jamstvene listove,
- Zapisnike o izvršenim probama i ispitivanjima,
- Dva primjerka pisanih uputstava za rukovanje instalacijom uključujući proizvođačka uputstva za rukovanje i održavanje ugrađene opreme,
- Shemu izvedenog stanja instalacije,
- Izvršiti obuku odnosno osposobiti korisnik za siguran i pouzdan način korištenja instalacije te upoznati ga sa svim opasnostima koje su prisutne,
- Organizirati sa strane investitora i na odgovarajući način tekuće održavanje instalacije,
- Organizirati izvođenje potrebnih servisa opreme kod ovlaštenih servisera uz registraciju obavljenih servisnih radnji.

Nakon izvedbe radova izvođači i nadzor su dužni izraditi zapisničku dokumentaciju za tehnički pregled i to:

#### IZVOĐAČI

- Izjava izvođača o izvedenim radovima i načinu održavanja građevine
- imenovanje voditelja radova
- dokaz o stručnosti voditelja radova (rješenje o voditelju radova)
- registracija tvrtke
- ugovor o izvođenju / ugovor s kooperantom
- popis mjernih protokola i izjava/potvrda o sukladnosti
- mjerni protokoli:
  - izjava o funkcionalnom ispitivanju elektroinstalacije (vizualni pregled)
  - zaštita od indirektnog dodirnog napona
  - izjednačenje potencijala
  - otpor izolacije
  - otpor uzemljenja/sustav zaštite od munje
  - ispitivanje rasvijetljenosti
  - ispitni listovi i izjave o sukladnosti razdjelnika
- izjave/potvrde o sukladnosti za ugrađenu opremu, kablove i dr.
- izvedeno stanje
- građevinski dnevnik (sa upisanim završetkom i zaklamanim popisom mjernih protokola i izjavom/potvrdom o sukladnosti)

#### NADZOR

- rješenje o imenovanju
- završno izvješće nadzornog inženjera
- ugovor

U projektnu dokumentaciju treba ucrtati sve promjene koje su se pri izvođenju radova dogodili, a ako su te promjene velike, potrebno je izraditi novu izvedbenu dokumentaciju. Izvedbena i dokumentacija s izjavama o sukladnosti predaje se investitoru u 2 primjerka.

#### **Pokusni rad**

Projektom nije predviđen pokusni rad

#### **Pregledi i ispitivanja tijekom održavanja električne instalacije**

Potrebno je osigurati neophodna propisana sredstva i alate za održavanje električnih instalacija niskog napona izvedenih po ovom projektu.

<b>URED OVLAŠTENOG INŽENJERA ELEKTROTEHNIKE IGOR ALIBAŠIĆ</b>		<b>Stranica</b>	47
		<b>Datum:</b>	Zadar, srpanj, 2021.
<b>INVESTITOR:</b>	GRAD ZADAR, NARODNI TRG1, 23 000 ZADAR	<b>ZOP</b>	01/21
<b>GRAĐEVINA</b>	REKONSTRUKCIJA NERAZVRSTANE CESTE NA K.Č. 2144/232 K.O. CRNO U NASELJU CRNO	<b>T.D.:</b>	0104-21

Potrebno je osigurati kvalificiran i stručni kadar za održavanje električnih instalacija niskog napona izvedenih po ovom projektu.

Pregledavanje obuhvaća:

- Način zaštite od električnog udara, uključujući mjerenje razmaka kao kod zaštite pokrovima (barijerama) ili omotačima (kućištima), preprekama ili smještajem izvan dohvata rukom.
- Prisustvo pregrada protiv vatre i drugih mjera protiv širenja vatre i prisustvo zaštite od toplinskog učinka.
- Odabir vodiča prema trajno podnosivim strujama i padu napona.
- Odabir i udešenost zaštitnih i nadzornih naprava.
- Postojanje i ispravni smještaj prikladnih naprava za odvajanje i sklapanje.
- Odabir opreme i zaštitnih mjera prema vanjskim utjecajima.
- Označavanje (prepoznavanje) strujnih krugova, osigurača, sklopki, stezaljki itd.
- Primjerenost spojeva vodiča (provjeriti otpor spoja koji ne smije biti veći od otpora vodiča duljine 1m najmanjeg presjeka spojenog u stezaljku).
- Dostupnost za lako posluživanje, prepoznavanje i održavanje.

Ispitivanje (probom i mjerenjem):

- Neprekinutost zaštitnih vodiča i spojeva glavnog i dodatnog izjednačivanja potencijala.
- Izolacijski otpor električne instalacije.
- Zaštita automatskim isklupom opreme.
- Polaritet.
- Funkcionalna ispitivanja.
- Pad napona.

Pregledom se utvrđuje ispravnost svih dijelova električne instalacije, a mjerenjem ispunjavanje zahtjeva određenih projektom (ispitivanje primjenom norme HRN HD 60364-6 i normama na koje ona upućuje te Tehničkog propisa za NN električne instalacije, NN br. 05/2010) osim ispitivanja otpora izolacije ako stanje ne ukazuje na potrebu za istim.

Ako se pri nekom ispitivanju ustanovi pogreška, to se ispitivanje kao i svako prethodno, na čiji bi rezultat mogla utjecati pogreška, mora ponoviti nakon ispravka pogreške. Mjerni uređaji i oprema za nadzor moraju biti u skladu s EN 61557. Ako se rabi druga oprema mora imati barem jednaka svojstva i sigurnost.

Izvanredni pregled električne instalacije provodi se nakon svake promjene na istoj, nakon izvanrednog događaja koji može utjecati na tehnička svojstva električne instalacije ili izaziva sumnju u njezinu uporabljivost te po zahtjevu inspeksijskog nadzora.

Periodički je potrebno izvršiti vizualni pregled ukupne električne instalacije, posebno razdjelnica te svih spojeva i priključaka; obvezno zamijeniti dotrajale ili po bilo kojem parametru sumnjive elemente i/ili spojeve (korozija, pregrijavanje, oslabljeni spojevi...).

Potrebno je periodički obnoviti mjerenja koja su urađena prije puštanja elektroinstalacije u rad, kako bi se i na taj način imao uvid u stanje instalacije.

Periodički (preporuka godišnje) je potrebno kontrolirati izvore svjetla u svjetiljkama zajedničke rasvjete i vanjske rasvjete; izvori svjetlosti su potrošan materijal i treba ih zamijeniti, bilo zbog neispravnosti ili zbog smanjenog svjetlo tehničkog učinka. Izvori svjetlosti koji sadrže štetne tvari te po isteku radnog vijeka predstavljaju otpad opasan za prirodu i zdravlje čovjeka se mora propisno deponirati isključivo kod ovlaštenih odlagališta otpada za reciklažu te se s njima treba rukovati s oprezom prilikom montaže/demontaže i prijevoza kako bi se spriječilo razbijanje.

Periodički je potrebno očistiti raslinje i travu u neposrednom okruženju kabelaških razdjelnih ormara, rasvjetnih stupova i slično, kako u sušnom (ljetnom) periodu ne bi došlo do požara koji može ugroziti ormar, a time i funkcioniranje sustava.

Periodički je potrebno kontrolirati antikorozivnu zaštitu instalacije te izvršiti saniranje korozijom napadnutih dijelova instalacije.

Učestalost redovitih pregleda sukladno Tehničkom propisu za NN električne instalacije (NN br. 05/2010) u svrhu održavanja instalacije određuje se sukladno zahtjevima iz ovog projekta, ali ne rjeđe od:

- četiri godine za građevine javne namjene, ako posebnim propisima nije određen drukčiji rok
- četiri godine za električne instalacije za sigurnosne svrhe, ako posebnim propisima nije određen drukčiji rok



<b>URED OVLAŠTENOG INŽENJERA ELEKTROTEHNIKE IGOR ALIBAŠIĆ</b>		<b>Stranica</b>	48
		<b>Datum:</b>	Zadar, srpanj, 2021.
<b>INVESTITOR:</b>	GRAD ZADAR, NARODNI TRG1, 23 000 ZADAR	<b>ZOP</b>	01/21
<b>GRAĐEVINA</b>	REKONSTRUKCIJA NERAZVRSTANE CESTE NA K.Č. 2144/232 K.O. CRNO U NASELJU CRNO	<b>T.D.:</b>	0104-21

- petnaest godina za građevine i njihove dijelove namijenjene stanovanju
- četiri godine za sve ostale građevine i njihove dijelove

### **Drugi uvjeti značajni za ispunjavanj drugih propisanih zahtjeva**

Nema drugih uvjeta značajnih za ispunjavanje drugih propisanih zahtjeva.

### **Popis propisa i normi čiju primjenu programa kontrole i osiguranja kvalitete određuje**

- Zakon o gradnji (NN 153/13, 20/17, 39719)
- Zakon o prostornom uređenju (NN 153/13, 65/17)
- Zakon o zaštiti od svjetlosnog onečišćenja (NN 114/11)
- Zakon o normizaciji (NN 55/96, 163/03, 80/13)
- Zakon o akreditaciji (NN 158/03 i 75/09)
- Zakon o tehničkim zahtjevima za proizvode i ocjenjivanje sukladnosti (NN 80/13, 14/14)
- Zakon o zaštiti na radu (NN 71/14, 118/14, 154/14)
- Zakon o elektroničkim komunikacijama (NN 73/08, 90/11, 113/12, 80/13 i 71/14)
- Zakon o zaštiti od požara (NN 92/10)
- Zakon o građevnim proizvodima (NN br. 76/13, 30/14)
- Zakon o općoj sigurnosti proizvoda (NN RH br. 30/09, 139/10, 14/14)
- Zakon o energiji (NN. br. 120/12, 14/14)
- Zakon o tržištu električne energije (NN. br. 22/13)
- Opći uvjeti za opskrbu električnom energijom (NN br. 14/06)
- Zakon o zaštiti okoliša NN 110/07
- Zakon o zaštiti prirode NN 80/13
- Zakon o učinkovitom korištenju energije u neposrednoj potrošnji NN 152/08
- Zakon o elektroprivredi (N.N.br.47/90),
- Pravilnik o zaštiti na radu za radne i pomoćne prostorije i prostore (N.N. 6/84, 42/05 i 113/06)
- Pravilnik o sigurnosti i zdravlju pri radu s električnom energijom (NN br. 88/12)
- Pravilnik o sredstvima za osobnu zaštitu na radu i o osobnoj zaštitnoj opremi (Sl. list 18/76)
- Pravilnik o standardima za električne instalacije u zgradama (Sl. list 68/88)
- Pravilnik o tehničkim propisima za specijalnu zaštitu elektroenergetskih postrojenja od požara (Sl. list 74/90)
- Pravilnik o osiguranju pristupačnosti građevinama osobama s invaliditetom i smanjene pokretljivosti (N.N. 151/05 i 61/07)
- Pravilnik o električnoj opremi namijenjenoj za uporabu unutar određenih naponskih granica (N.N. 101/09)
- Pravilnik o elektromagnetskoj kompatibilnosti (NN 112/08)
- Pravilnik o tehničkim uvjetima za kabelsku kanalizaciju (N.N. 114/10)
- Pravilnik o zaštiti na radu pri korištenju el. energije (NN 9/87)
- Pravilnik o sigurnosti i zdravlju pri radu s električnom energijom (NN 88/12)
- Pravilnik o zaštiti na radu na privremenim ili pokretnim gradilištima (NN 51/08)
- Pravilnik o pružanju prve pomoći radnicima na radu (NN RH 56/83)
- Pravilnik o tehničkim normativima za zaštitu od statičkog elektriciteta (sl. list br 62/73 i NN RH 59/-96)
- Pravilnik o gospodarenju otpadnim električnim i elektroničkim uređajima i opremom, (NN br. 74/07, 133/08, 31/09, 156/09, 143/12, 86/13, 42/14, 48/14)
- Pravilnik o otpornosti na požar i drugim zahtjevima koje građevine moraju zadovoljiti u slučaju požara (NN RH br. 88/11).
- Tehnički propis za niskonaponske električne instalacije (N.N. 05/10)
- Tehnički propis za sustave zaštite od djelovanja munje na građevinama (N.N. 87/08 i 33/10)
- Mrežna pravila el. sustava (NN 36/06),
- HRN EN 60027-1:2008 – Slovní simboli za uporabu u elektrotehnici – – 1. dio: Općenito (IEC 60027-1:1995+am1:1997+am2:2005; EN 60027-1:2006+A2:2007)
- HRN EN 60027-2:2008 – Slovní simboli za uporabu u elektrotehnici – – 2. dio: Telekomunikacije i elektronika (IEC 60027-2:2005); EN 60027-2:2007)
- HRN EN 60027-3:2008 – Slovní simboli za uporabu u elektrotehnici – – 3. dio: Logaritamske i srodne veličine te njihove jedinice (IEC 60027-3:2002; EN 60027-3:2007)
- HRN EN 60027-4:2008 – Slovní simboli za uporabu u elektrotehnici – – 4. dio: Okretni električni strojevi (IEC 60027-4:2006; EN 60027-4:2007)
- HRN EN 60027-6:2008 – Slovní simboli za uporabu u elektrotehnici – – 6. dio: Upravljačka tehnologija (IEC 60027-6:2006; EN 60027-6:2007)

URED OVLAŠTENOG INŽENJERA ELEKTROTEHNIKE IGOR ALIBAŠIĆ		Stranica	49
		Datum:	Zadar, srpanj, 2021.
INVESTITOR:	GRAD ZADAR, NARODNI TRG1, 23 000 ZADAR	ZOP	01/21
GRAĐEVINA	REKONSTRUKCIJA NERAZVRSTANE CESTE NA K.Č. 2144/232 K.O. CRNO U NASELJU CRNO	T.D.:	0104-21

- HRN EN 60445:2008 – Osnovna i sigurnosna načela za sučelje čovjek-stroj, obilježavanje i prepoznavanje – Prepoznavanje stezaljka opreme i završetaka vodiča (IEC 60445:2006 MOD; EN 60445:2007)
- HRN EN 60446:2008 – Osnovna i sigurnosna načela za sučelje čovjek – stroj, obilježavanje i prepoznavanje – Prepoznavanje vodiča po bojama ili po slovima i brojkama (alfanumerički) (IEC 60446:2007; EN 60446:2007)
- HRN EN 60447:2008 – Osnovna i sigurnosna načela za sučelje čovjek-stroj, obilježavanje i prepoznavanje – Načela aktiviranja (IEC 60447:2004; EN 60447:2004)
- HRN EN 60073:2008 – Osnovna i sigurnosna načela za sučelje čovjek-stroj, obilježavanje i prepoznavanje – Načela kodiranja za indikatore (pokazivala) i aktuatora (IEC 60073:2002; EN 60073:2002)
- HRN EN 61082-1:2008 – Priprema dokumenata koji se rabe u elektrotehnici – 1. dio: Pravila (IEC 61082-1:2006; EN 61082-1:2006)
- HRN EN 81346-1:20XX – Industrijski sustavi, instalacije i oprema te industrijski proizvodi – Strukturna načela i upućivanje na oznake – 1. dio: Osnovna pravila (IEC 81346-1:2009; EN 81346:2009)
- HRN EN 81346-2:20XX – Industrijski sustavi, instalacije i oprema te industrijski proizvodi – Strukturna načela i upućivanje na oznake – 2. dio: Razredba predmeta i kodovi za razrede (IEC 81346-2: 2009; EN 81346: 2009)
- Norme sa tehničkim zahtjevima za električne instalacije
- HRN IEC 60050-826: 2008 – Međunarodni elektrotehnički rječnik – 826. poglavlje: Električne instalacije zgrada (IEC 60050-826: 2004)
- HRN HD 60364-1: 2008 – Niskonaponske električne instalacije – 1. dio: Osnovna načela, određivanje općih značajka, definicije (IEC 60364-1: 2005, MOD = preinačena; HD 60364-1: 2008)
- HRN HD 60364-4-41: 2007 – Niskonaponske električne instalacije – 4 – 41. dio: Sigurnosna zaštita – Zaštita od električnog udara (IEC 60364-4-41: 2005,MOD; HD 60364-4-41: 2007)
- HRN HD 384.4.42 S1: 1999 – Električne instalacije zgrada – 4. dio: Sigurnosna zaštita – 42. poglavlje: Zaštita od toplinskih učinaka (IEC 60364-4-42: 1980, MOD; HD 384.4.42 S1: 1985+A1: 1992+A2: 1994)
- HRN HD 384.4.43 S2: 2002 – Električne instalacije zgrada – 4. dio: Sigurnosna zaštita – 43. poglavlje: Nadstrujna zaštita (IEC 60364-4-43: 1977 +am1: 1997,MOD; HD 384.4.43 S2: 2001)
- HRN HD 384.4.442 S1: 1999 – Električne instalacije zgrada – 4. dio: Sigurnosna zaštita – 44. poglavlje: Prenaponska zaštita – 442. odjeljak: Zaštita niskonaponskih instalacija od zemljospoja u visokonaponskim mrežama (HD 384.4.442 S1: 1997)
- HRN HD 60364-4-443: 2007 – Električne instalacije zgrada – 4 – 44. dio: Sigurnosna zaštita– Zaštita od naponskih i elektromagnetskih smetnja – 443. točka: Prenaponska zaštita od atmosferskih i sklopnih prenapona (IEC 60364-4-44: 2001/am1: 2003 MOD; HD 60364-4-443: 2006)
- HRN R064-004: 2003 – Električne instalacije zgrada – – Zaštita od elektromagnetskih smetnji (EMI) u instalacijama zgrada (IEC 60364-4-444: 1996; R064-004: 1999)
- HRN HD 384.4.45 S1: 1999 – Električne instalacije zgrada – 4. dio: Sigurnosna zaštita – 45. poglavlje: Podnaponska zaštita (IEC 60364-4-45: 1984; HD 384.4.45 S1: 1989)
- HRN HD 384.4.46 S1: 2002 – Električne instalacije zgrada – 4. dio: Sigurnosna zaštita – 46. poglavlje: Odvajanje i sklapanje (IEC 60364-4-46: 1981, MOD; HD 384.4.46 S2: 2001)
- HRN HD 384.4.482 S1: 1999 – Električne instalacije zgrada – 4. dio: Sigurnosna zaštita – 48. poglavlje: Odabir zaštitnih mjera ovisno o vanjskim utjecajima – 482. odjeljak: Zaštita od požara gdje postoje posebne opasnosti ili pogibelj (HD 384.4.482 S1: 1997+corr.: 1997-07)
- HRN HD 60364-5-51: 20XX – Električne instalacije zgrada – 5-51. dio: Odabir i ugradba električne opreme – Zajednička (opća) pravila (IEC 60364-5-51: 2005, MOD; HD 60364-5-51: 2009)
- HRN HD 384.5.52 S1: 1999 – Električne instalacije zgrada – 5. dio: Odabir i ugradba električne opreme – 52. poglavlje: Sustavi razvođenja (Polaganje vodova i kabela) (IEC 60364-5-52: 1993,MOD; HD 384.5.52 S1: 1995+A1: 1998+corr.: 1998-09)
- HRN HD 384.5.523 S2: 2002 – Električne instalacije zgrada – 5. dio: Odabir i ugradba električne opreme – 52. poglavlje: Sustavi razvođenja (vodova i kabela) – 523. odjeljak: Trajno podnosive struje (IEC 60364-5-523: 1999; HD 384.5.523 S2: 2001)
- HRN IEC 60364-5-53: 1999 – Električne instalacije zgrada – 5. dio: Odabir i ugradba električne opreme – 53. poglavlje: Sklopni i upravljački uređaji (IEC 60364-5-53: 1994 +corr.1996)
- HRN HD 60364-5-534: 2008 – Niskonaponske električne instalacije – 5 – 53. dio: Odabir i ugradba električne opreme – Odvajanje, sklapanje i upravljanje – 534. točka: Prenaponske zaštitne naprave (IEC 60364-5-534: 2001/ am1: 2002 (točka 534.), MOD; HD 60364-5-534: 2008)
- HRN HD 384.5.537 S2: 1999 – Električne instalacije zgrada – 5. dio: Odabir i ugradba električne opreme – 53. poglavlje: Sklopni i upravljački uređaji – 537. odjeljak: Naprave za odvajanje i sklapanje (IEC 60364-5-537: 1981, +am1: 1989,MOD; HD 384.5.537 S2: 1998)
- HRN HD 60364-5-54: 2007 – Niskonaponske električne instalacije – 5-54. dio: Odabir i ugradba električne opreme – Uzemljenje i zaštitni vodiči – (IEC 60364-5-54: 2002 MOD;HD 60364-5-54: 2007)

<b>URED OVLAŠTENOG INŽENJERA ELEKTROTEHNIKE IGOR ALIBAŠIĆ</b>		<b>Stranica</b>	50
		<b>Datum:</b>	Zadar, srpanj, 2021.
<b>INVESTITOR:</b>	GRAD ZADAR, NARODNI TRG1, 23 000 ZADAR	<b>ZOP</b>	01/21
<b>GRAĐEVINA</b>	REKONSTRUKCIJA NERAZVRSTANE CESTE NA K.Č. 2144/232 K.O. CRNO U NASELJU CRNO	<b>T.D.:</b>	0104-21

- HRN HD 384.5.551 S1: 1999 – Električne instalacije zgrada – – 5. dio: Odabir i ugradba električne opreme – 55. poglavlje – Druga oprema – 551. odjeljak: Niskonaponski električni izvori (IEC 60364-5-551: 1994; HD 384.5.551 S1: 1997)
- HRN HD 60364-5-559: 2007 – Električne instalacije zgrada – – 5-55. dio: Odabir i ugradba električne opreme – Druga oprema – Svjetiljke i instalacije rasvjete (IEC 60364-5-559: 2001 MOD; HD 60364-5-559: 2005)
- HRN HD 384.5.56 S1: 1999 – Električne instalacije zgrada – – 5. dio: Odabir i ugradba električne opreme – 56. poglavlje: Opskrbe za sigurnosne svrhe (IEC 60364-5-56: 1980,MOD; HD 384.5.56 S1: 1985)
- HRN HD 60364-7-701: 2007 – Niskonaponske električne instalacije – – 7-701. dio: Zahtjevi za posebne instalacije ili prostore – Prostor s kadom ili tušem (IEC 60364-7-701: 2006 MOD; (HD 60364-7-701: 2007)
- HRN HD 384.7.702 S2: 2004 – Električne instalacije zgrada – – 7. dio: Zahtjevi za posebne instalacije ili prostore – 702. odjeljak: Bazeni za plivanje i drugi bazeni (IEC 60364-7-702: 1997; HD 384.7.702 S2: 2002)
- HRN HD 60364-7-703: 2007 – Električne instalacije zgrada – – 7-703. dio: Zahtjevi za posebne instalacije ili prostore – Sobe i kabine sa sauna grijačima (IEC 60364-7-703: 2004; HD 60364-7-703: 2005)
- HRN HD 60364-7-704: 2007 – Niskonaponske električne instalacije – – 7-704. dio: Zahtjevi za posebne instalacije ili prostore – Instalacije gradilišta i rušilišta (IEC 60364-7-704: 2005 MOD; HD 60364-7-704: 2007)
- HRN HD 60364-7-705: 2007 – Niskonaponske električne instalacije – – 7-705. dio: Zahtjevi za posebne instalacije ili prostore – Poljodjelske i vrtlarske prostorije (IEC 60364-7-705: 2006 MOD; (HD 60364-7-705: 2007)
- HRN HD 60364-7-706: 2007 – Niskonaponske električne instalacije – 7-706. dio: Zahtjevi za posebne instalacije ili prostore – Vodljivi prostori s ograničenom slobodom kretanja (IEC 60364-7-706: 2005 MOD; HD 60364-7-706: 2007)
- HRN HD 60364-7-708: 20XX – Niskonaponske električne instalacije zgrada – - 7-708. dio: Zahtjevi za posebne instalacije ili prostore – Kampovi ili slični prostori (IEC 60364-7-708: 2007, MOD; HD 60364-7-708: 2009)
- HRN HD 60364-7-709: 20XX – Niskonaponske električne instalacije – – 7-709. dio: Zahtjevi za posebne instalacije ili prostore – Marine i slični prostori (IEC 60364-7-709: 2007, MOD; HD 60364-7-709: 2009)
- HRN IEC 60364-7-710: 2004 – Električne instalacije zgrada – 7-710. dio: Zahtjevi za posebne instalacije ili prostore – Prostori za medicinsku uporabu (IEC 60364-7-710: 2002)
- HRN HD 384.7.711 S1: 2004 – Električne instalacije zgrada – – 7-711. dio: Zahtjevi za posebne instalacije ili prostore – Izložbe, predstave i štandovi (prodajni stolovi) (IEC 60364-7-711: 1998, MOD; HD 384.7.711S1: 2003)
- HRN HD 60364-7-712: 2007 – Električne instalacije zgrada – – 7-712. dio: Zahtjevi za posebne instalacije ili prostore – Sustavi za sunčanu fotonaponsku (PV) energetsku opskrbu (IEC 60364-7-712: 2002MOD; HD 60364-7-712: 2005)
- HRN IEC 60364-7-713: 1999 – Električne instalacije zgrada – 7. dio: Zahtjevi za posebne instalacije ili prostore – 713. odjeljak: Namještaj (IEC 60364-7-713: 1996)
- HRN HD 384.7.714 S1: 2001 – Električne instalacije zgrada – – 7. dio: Zahtjevi za posebne instalacije ili prostore – 714. odjeljak: Instalacije vanjske rasvjete (IEC 60364-7-714: 1996,MOD; HD 384.7.714 S1: 2000)
- HRN HD 60364-7-715: 2007 – Električne instalacije zgrada – – 7-715. dio: Zahtjevi za posebne instalacije ili prostore – Instalacije rasvjete malog napona (IEC 60364-7-715: 1999, MOD; HD 60364-7-715: 2005)
- HRN HD 60364-7-717: 2007 – Električne instalacije zgrada – – 7-717. dio: Zahtjevi za posebne instalacije ili prostore – Pokretne i prevoznice jedinice (IEC 60364-7-717: 2001 MOD; HD 60364-7-717: 2004)
- HRN HD 60364-7-729: 20XX – Niskonaponske električne instalacije – – 7-729. dio: Zahtjevi za posebne instalacije ili prostore – Prolazi za pogon i održavanje (IEC 60364-7-729: 2007,MOD; HD 60364-7-729: 2009)
- HRN HD 60364-7-740: 2007 – Električne instalacije zgrada – – 7-740. dio: Zahtjevi za posebne instalacije ili prostore – Privremene instalacije za objekte, zabavna sredstva i izložbene prostore na sajmištima, zabavnim parkovima i cirkusima (IEC 60364-7-740: 2000,MOD; HD 60364-7-740: 2006)
- HRN HD 384.7.753 S1: 2004 – Električne instalacije zgrada – – 7. dio: Zahtjevi za posebne instalacije ili prostore – 753. odjeljak: Podni i stropni sustavi grijanja (HD 384.7.753 S1: 2002)
- HRN CLC/TR 50479: 2007 – Uputa za električnu instalaciju – – Odabir i ugradba električne opreme – Sustavi razvođenja (Razvođenje vodova i kabela) – Ograničavanje zagrijavanja (porasta temperature) spojnih sučelja (CLC/TR 50479: 2007)
- HRN R064-003: 1999 – Uputa za određivanje presjeka vodiča i odabir zaštitnih naprava (R064-003: 1998)
- HRN HD 308 S2: 2002 – Prepoznavanje žila u kabelima i gipkim priključnim vodovima (HD 308 S2: 2001)
- HRN HD 193 S2: 2001 – Naponska područja za električne instalacije zgrada (IEC 60449: 1973, + am1: 1979; HD 193 S2: 1982)
- HRN EN 61140: 2002 + A1: 2007 – Zaštita od električnog udara – Zajednička gledišta na instalaciju i opremu (IEC 61140: 2001+am1: 2004 MOD, EN 61140: 2002+A1: 2006)
- HRN HD 472 S1: 1998 + Ispr.1: 2008 – Nazivni naponi za niskonaponske javne električne opskrbe sustave (mreže) (IEC 60038: 1983 MOD, HD 472 S1: 1988 + A1: 1995+AC: 2002)
- HRN EN 60529: 2000+A1: 2008 – Stupnjevi zaštite osigurani kućištima (IP kod) (IEC 60529: 1989+am1: 1999; EN 60529: 1991+corr 1: 1993+A1: 2000)

<b>URED OVLAŠTENOG INŽENJERA ELEKTROTEHNIKE IGOR ALIBAŠIĆ</b>		<b>Stranica</b>	51
		<b>Datum:</b>	Zadar, srpanj, 2021.
<b>INVESTITOR:</b>	GRAD ZADAR, NARODNI TRG1, 23 000 ZADAR	<b>ZOP</b>	01/21
<b>GRAĐEVINA</b>	REKONSTRUKCIJA NERAZVRSTANE CESTE NA K.Č. 2144/232 K.O. CRNO U NASELJU CRNO	<b>T.D.:</b>	0104-21

- HRN EN 50310: 2008 – Primjena mjera za izjednačivanje potencijala i uzemljenje u zgradama s opremom informacijske tehnike (EN 50310: 2006)
- HRN EN 50173-1: 2008 – Informacijska tehnika, Generički sustavi kabliranja – – 1. dio: Opći zahtjevi (EN 50173-1: 2007)
- HRN EN 50173-2: 2008 – Informacijska tehnika – Generički sustavi kabliranja – – 2. dio: Uredske zgrade (EN 50179-2: 2007)
- HRN EN 50173-3: 2008 – Informacijska tehnika – Generički sustavi kabliranja – – 3. dio: Industrijske zgrade (EN 50173-3: 2007)
- HRN EN 50173-4: 2008 – Informacijske tehnike – Generički sustavi kabliranja – – 4. dio: Kuće (EN 50173-4: 2007)
- HRN EN 50173-5: 2008 – Informacijska tehnika – Generički sustavi kabliranja – - HRN EN 50174-1: 2008 – Informacijska tehnika-Instalacija kabliranja – – 1. dio: Specifikacija instalacije i osiguranje kakvoće (EN 50174-1: 2008)
- HRN EN 50174-2: 2008 – Informacijska tehnika – Instalacija kabliranja – 2. dio: Planiranje instalacije i praksa unutar zgrada (EN 50174-2: 2008)
- HRN EN 50174-3: 2008 – Informacijska tehnika – Instalacija kabliranja – – 3. dio: Planiranje instalacije i praksa izvan zgrada (EN 50174-3: 2003)
- HRN EN 40-4:2008: – Rasvjetni stupovi – 4. Dio: zahtjevi za betonske rasvjetne stupove od armiranog i prenapetog betona
- HRN EN 40-5:2008: – Rasvjetni stupovi – 5. Dio: Zahtjevi za čelične rasvjetne stupove
- HRN EN 40-6:2008: – Rasvjetni stupovi – 6. Dio: Zahtjevi za aluminijske rasvjetne stupove
- HRN EN 40-7:2008: – Rasvjetni stupovi – 7. Dio: Zahtjevi za polimerne rasvjetne stupove

Projektant:  
Igor Alibašić, dipl.ing.el.



**IGOR ALIBAŠIĆ**  
dipl.ing.el.  
*Igor Alibašić*  
**OVLAŠTENI INŽENJER**  
**ELEKTROTEHNIKE**

**E 3081**

<b>URED OVLAŠTENOG INŽENJERA ELEKTROTEHNIKE IGOR ALIBAŠIĆ</b>		<b>Stranica</b>	52
		<b>Datum:</b>	Zadar, srpanj, 2021.
<b>INVESTITOR:</b>	GRAD ZADAR, NARODNI TRG1, 23 000 ZADAR	<b>ZOP</b>	01/21
<b>GRAĐEVINA</b>	REKONSTRUKCIJA NERAZVRSTANE CESTE NA K.Č. 2144/232 K.O. CRNO U NASELJU CRNO	<b>T.D.:</b>	0104-21

## 2.1.4. Prikaz tehničkih rješenja za primjenu pravila zaštite na radu i zaštite od požara

### POPIS PRIMJENJENIH PROPISA

- Zakon o zaštiti na radu (NN 71/14, 118/14, 154/15)
- Pravilnik o zaštiti na radu na mjestu rada (NN 29/13)
- Pravilnik o zaštiti na radu na privremenim gradilištima (NN 48/18)
- Pravilnik o uporabi osobnih zaštitnih sredstava (NN 39/06)
- Pravilnik o zaštiti radnika od izloženosti buci na radu (NN 46/08)
- Pravilnik o sigurnosti i zdravlju pri radu s električnom energijom (NN 88/12)
- Tehnički propis za niskonaponske električne instalacije (NN 5/10)
- Tehnički propisi za sustave zaštite od djelovanja munja na građevine (87/08, 33/10)
- HRN EN 60364-4-41:2007, Niskonaponske električne instalacije – Zaštita od električnog udara
- Zakon o zaštiti od požara (NN 92/10)
- Zakon o zapaljivim tekućinama i plinovima (NN 108/95, 56/10)
- Pravilnik o otpornosti na požar i drugim zahtjevima koje građevine moraju zadovoljiti u slučaju požara (NN 29/13, 87/15)
- Tehnički propis za niskonaponske električne instalacije (NN 5/10)
- Tehnički propisi za sustave zaštite od djelovanja munja na građevine (87/08, 33/10)
- HRN EN 60079-10, Električni uređaji za eksplozivne atmosfere

### PRIMJENA PROPISA

Rad na objektima treba organizirati tako da je omogućena najveća moguća sigurnost radnika i ostalih osoba. Organizirati gradilište, skladišni prostor te transport materijala i alata. Nabaviti potreban alat za rad, te osigurati propisanu opremu i pribor osobnih i zaštitnih sredstava (kao npr. zaštitne rukavice, zaštitni šljem, radno odijelo itd.) za svakog radnika. Osigurati gradilište na način, da se uklone sve mehaničke prepreke koje bi mogle smetati slobodnom kretanju djelatnika i materijala, ili bi mogle nanijeti ozljede, osigurati sve otvore kroz koje bi se moglo opasti pri nepažljivom kretanju, na prokopima postaviti oznake opasnosti, ograde za upozorenje, osigurati ograde na skelama, te osigurati svjetiljke za dobru rasvjetu radnog mjesta i upozorenje na prepreke noću. Potrebno je također provesti sva prometna osiguranja, postaviti zaštitne ograde i znakove upozorenja. Po završetku radova potrebno je urediti okoliš, prilagoditi ga prirodnom izgledu odnosno uvjetima izgradnje objekta. Nakon puštanja objekta u probni pogon potrebno je izvršiti odgovarajuća mjerenja, izdati ateste i izvršiti tehnički pregled objekta.

Oprema gradilišta, osiguranje uređaja, strojeva i ljudi moraju zadovoljavati odredbe Zakona o zaštiti na radu.

### NISKONAPONSKI ELEKTRIČNI UREĐAJI I ALATI

Na otvorenom prostoru mogu se obavljati radovi s prenosivim električnim alatima i električnom opremom:

- Razred I., ako su štice zaštitnim uređajima diferencijalne struje s nazivnom iskopnom strujom  $\leq 30\text{mA}$
- Razreda II (osnovna + dodatna izolacija)
- Razreda III (mali napon)

U skućenim, vodljivim i mokrim prostorijama koristi se prenosivi električni alati napajani iz sigurnosnog transformatora za električno odvajanje ili električni alati razreda III sa sigurnosno malim napajanjem (SELV)

### ZONE OPASNOSTI

Prema stupnju opasnosti utvrđuju se tri zone:

- Zona slobodnog kretanja – u kojoj nisu potrebna posebna pravila za siguran rad
- Zona približavanja – zona oko zone pod naponom, omeđen graničnom udaljenošću  $D_V$  od dijela pod naponom. Moraju se primijeniti određena pravila sigurnosti i zdravlja na radu.
- Zona rada pod naponom – prostor oko djelova pod naponom ograničen udaljenošću  $D_L$  od dijelova pod naponom.

Granična vrijednost  $D_V$  se dobije tako da se graničnoj vrijednosti  $D_L$  pridoda 300mm za NN instalacije, tj. 1000mm za instalacije do uključujući 110kV.

<b>URED OVLAŠTENOG INŽENJERA ELEKTROTEHNIKE IGOR ALIBAŠIĆ</b>		<b>Stranica</b>	53
		<b>Datum:</b>	Zadar, srpanj, 2021.
<b>INVESTITOR:</b>	GRAD ZADAR, NARODNI TRG1, 23 000 ZADAR	<b>ZOP:</b>	01/21
<b>GRAĐEVINA</b>	REKONSTRUKCIJA NERAZVRSTANE CESTE NA K.Č. 2144/232 K.O. CRNO U NASELJU CRNO	<b>T.D.:</b>	0104-21

Nazivni napon mreže (kV)	Granični razmak u mm zone rada pod naponom $D_L$	Granični razmak u mm zone približavanja $D_V$
<= 1	Bez dodira	300
10	120	1150
20	220	1220

#### RAD U BLIZINI NAPONA

Rad u blizini napona se smatra svaki rad u kojem radnik bilo kojim dijelom tijela ili neizoliranog alata ulazi ili se nalazi u zoni približavanja.

Kod izvođenja radova u blizini napona potrebno je sve radnike upozoriti na dijelove koji se nalaze pod naponom i točno odrediti opseg rada i područje kretanja.

Dijelove pod naponom treba osigurati od slučajnog neposrednog ili posrednog dodira pomoću dovoljno čvrstih i pouzdano postavljenih zaštitnih pregrada, ploča, pokrivača i dr. ili zaštitnim razmakom stalno održavanjem razmaka uzimajući u obzir narav posla i nazivni napon električnog postrojenja i/ili primjenom određenih kriterija za sprečavanje ulaska osoba u zonu rada pod naponom.

Zbog otežanog nadzora radnika nad njegovim kretanje i gibanjem alata prilikom korištenja ljestava, platformi i rada sa dugačkim cijevima uvodi se dodatni zaštitni razmak prema nezaštićenim djelovima  $D_z$  koji je veći od  $D_V$ .

Nazivni napon mreže (kV)	Zaštitni razmak u mm $D_z$
<= 1	500
1 - 35	1500

#### RAD POD NAPONOM

Rad pod naponom je svaki rad pri kojem radnici dijelovima tijela, alatom, opremom ili pomoćnim sredstvima dodiruju gole vodljive dijelove koji su pod naponom ili ulaze u zonu rada pod naponom.

Radovi pod naponom se mogu izvoditi ako:

- Nazivni napon između aktivnih dijelova, kao i napon između aktivnih dijelova i zemlje nije viši od 50V izmjeničnog napona ili 120V istosmjernog napona
- Struja kratkog spoja na mjestu rada iznosi najviše 3mA izmjenične struje ili 12mA istosmjerne struje ili energija na prelazi 350mJ
- Se koriste ispitivači napon ai uređaja za uspoređivanje faza
- Se koriste izolacijske ploče, pokrovne ploče i ograde
- Je dopušteno prskanje dijelova koji su pod naponom tijekom gašenja
- Je moguće korištenje uređaja za ispitivanje, mjerenje i prilagodbu nazivnih napona do 1kV
- Je moguće korištenje alata i pomoćnih sredstava radi čišćenja postrojenja do 1kV
- Je moguće korištenje alata radi kretanja lako pokretnih dijelova, kod nazivnog napona većeg od 1kV uporabom izolacijskih motki
- Je moguće vađenje ili stavljanje uložaka osigurač, koji nisu zaštićeni od neposrednog dodira
- Je dopušteno pranje izolatora na dalekovodima, ali pritom uvažiti norme niza HRN EN 50186.

Rad pod naponom zahtjeva korištenje propisanih i provjerenih načina rada s izolacijskim rukavicama i na potencijalu vodiča ili na propisanoj udaljenosti (kod napona većih od 1kV).

Radnici moraju biti upoznati sa opasnostima i biti osposobljeni za siguran rad. Rad pod naponom spada u posebne uvjete rada.

U postrojenjem malog zaštitnog napona (SELV) smije se raditi pod naponom bez zaštite protiv neposrednog dodira, ali treba provesti mjere predostrožnosti protiv kratkog spoja.

Za instalacije niskog napona, koje su štice zaštitom od prevelikih struja i kratkog spoja, zahtjeva se korištenje naprava za zaštitu od susjednih dijelova pod naponom, izolacijskog i izoliranog alata te odgovarajuće zaštitne opreme.

Ukoliko nije moguće ostvariti zaštitne mjere za siguran rad u blizini napona ili rad pod naponom tada je potrebno primijeniti rad u beznaponskom stanju.

<b>URED OVLAŠTENOG INŽENJERA ELEKTROTEHNIKE IGOR ALIBAŠIĆ</b>		<b>Stranica</b>	54
		<b>Datum:</b>	Zadar, srpanj, 2021.
<b>INVESTITOR:</b>	GRAD ZADAR, NARODNI TRG1, 23 000 ZADAR	<b>ZOP</b>	01/21
<b>GRAĐEVINA</b>	REKONSTRUKCIJA NERAZVRSTANE CESTE NA K.Č. 2144/232 K.O. CRNO U NASELJU CRNO	<b>T.D.:</b>	0104-21

### RAD U BEZNAPONSKOM STANJU

Prije početka rada u beznaponskom stanju potrebno je provesti osnovne i dodatne mjere sigurnosti.

Osnovne mjere sigurnosti:

- iskopčanje i vidljivo odvajanje od napona,
- sprječavanje ponovnog ukapčanja,
- provjera beznaponskog stanja,
- uzemljenje i kratko spajanje,
- ograđivanje mjesta rada od dijelova pod naponom.

### OPASNOST OD DIREKTOG DODIRA

Zaštita od direktnog dodira dijelova električne instalacije na predmetnom objektu postignuta je na slijedeći način:

- izoliranjem dijelova pod naponom,
- pregrađivanjem ili ugradnjom u kućišta,
- postavljanjem izvan dohvata rukom.

### OPASNOST OD INDIREKTOG DODIRA

Zaštita od indirektnog dodira dijelova električne instalacije na predmetnom objektu postignuta je automatskim isključivanjem napajanja. Za automatsko isključivanje napajanja koriste se zaštitni uređaji nadstruje: visokoučinski rastalni osigurači i sklopke sa termičkim i magnetskim članom u strujnim krugovima pojnih kabela automatski instalacijski osigurači u strujnim krugovima razvodnih kabela. Karakteristike zaštitnih uređaja nadstruje odabrane su na osnovu proračuna impedancije petlje kratkospojenog strujnog kruga, dopuštenog napona dodira te dopuštenog vremena trajanja napona dodira sukladno standardu HRN HD 60364-4-41:2007.

Na glavnom razdjelniku je izvedeno izjednačenje potencijala spajanjem neutralnog vodiča na zajednički uzemljivač.

Pripremljen je sustav zaštite TN-S uz ZUDS.

U slučaju pojave struje kvara, automatski uređaj mora isključiti oštećeni krug u vremenu manjem od 0,4 sekunde.

Obilježavanje kablskih žila bojama provedeno je sukladno standardu HRN HD 361 S2/S3

Napomena: Na mjestu priključka L3 plavu kablsku žilu omotati smeđom izolir trakom.

### OPASNOST OD PREGRIJAVANJA VODIČA

Pregrijavanje vodiča upotrebom projektom predviđenih materijala nije moguće obzirom na dimenzioniranje elektro opreme prema trajno dopuštenim strujama i dozvoljenom padu napona shodno normama HRN HD 60364-4-41, HRN HD 384.4.43 I HRN HD 60364-5-51. Zamjenu dotrajalih elemenata ili strojeva izvršiti ugradnjom novih dijelova identičnih karakteristika. Najstrože je zabranjeno ugrađivanje "krpanih" rastalnih uložaka ili ugradnja rastalnih patrona veće struje od projektom propisanih.

### OPASNOST OD POJAVE PRENAPONA

Zaštitu od prenapona zbog atmosferskih pražnjenja provoditi katodnim odvodnicima prenapona, (HRN EN 61643-12:2007, EN) .

### OPASNOST OD POJAVE STATIČKOG ELEKTRICITETA

Zaštitu provoditi povezivanjem metalnih masa na zaštitnu sabirnicu, upotrebom antistatičkih materijala i alata.

### OPASNOST OD MEHANIČKIH OŠTEĆENJA

Mehanička oštećenja elemenata instalacije izbjeći postavljanjem opreme u kućišta ,van dohvata rukom, montažom mehaničkih prepreka ili zaštitnih cijevi.

<b>URED OVLAŠTENOG INŽENJERA ELEKTROTEHNIKE IGOR ALIBAŠIĆ</b>		<b>Stranica</b>	55
		<b>Datum:</b>	Zadar, srpanj, 2021.
<b>INVESTITOR:</b>	GRAD ZADAR, NARODNI TRG1, 23 000 ZADAR	<b>ZOP</b>	01/21
<b>GRAĐEVINA</b>	REKONSTRUKCIJA NERAZVRSTANE CESTE NA K.Č. 2144/232 K.O. CRNO U NASELJU CRNO	<b>T.D.:</b>	0104-21

## OPASNOST OD POŽARA

Izolacija kabela izvedena je iz samogasive PVC mase otporne na požar. Spajanje kabela vrši se u razdjelnicima i vodonepropusnim razvodnim kutijama s kabelskim uvodnicama koje su brtvljene trajno elastičnim kitom.

Razdjelnici su izrađeni iz metala ili samogasive plastike. Opremljeni su kabelskim uvodnicama koje su brtvljene trajno elastičnim kitom. Stupanj mehaničke zaštite je IP-54 ili više (prema standardu HRN EN 60529). Opremljeni su vratima koji se zatvaraju cilindričnim ključem. Oprema montirana na vratima posjeduje gumene brtve na dosjedu s plohom, čime je ostvarena mogućnost prskanja vodenim mlazom u svim smjerovima na razdjelnik.

Strujna opteretivost kabela je manja od dozvoljene. Usklađenost karakteristika vodiča i zaštitnog uređaja od nadstruje dokazana je računskim putem. Karakteristike uređaja za zaštitu kabela od kratkog spoja te selektivnost te zaštite usklađena je i dokazana proračunom. (HRN HD 384.4.4 , HRN HD 60898)

Isključenje električne energije omogućeno je centralnim isključenjem niskonaponskog postrojenja trafostanice, čime svi pojini i razvodni kabeli ostaju u beznaponskom stanju pa je omogućeno gašenje požara vodom na cijelom objektu. Za predmetni objekt nije planirana ugradnja tipkala za isključenje napajanja u slučaju nužde.

Projektant:  
Igor Alibašić, dipl.ing.el.



**IGOR ALIBAŠIĆ**  
dipl.ing.el.  
**OVLAŠTENI INŽENJER**  
**ELEKTROTEHNIKE**

E 3081



<b>URED OVLAŠTENOG INŽENJERA ELEKTROTEHNIKE IGOR ALIBAŠIĆ</b>		<b>Stranica</b>	56
		<b>Datum:</b>	Zadar, srpanj, 2021.
<b>INVESTITOR:</b>	GRAD ZADAR, NARODNI TRG1, 23 000 ZADAR	<b>ZOP</b>	01/21
<b>GRAĐEVINA</b>	REKONSTRUKCIJA NERAZVRSTANE CESTE NA K.Č. 2144/232 K.O. CRNO U NASELJU CRNO	<b>T.D.:</b>	0104-21

## 2.1.5. Posebni tehnički uvjeti građenja, posebni tehnički uvjeti za gospodarenje građevnim otpadom koji nastaje tijekom građenja i pri uklanjanju građevine ili njezinog dijela i posebni tehnički uvjeti za gospodarenje opasnim otpadom, ako se tijekom građenja, korištenja odnosno pri uklanjanju građevine pojavljuje opasni otpad

U tijeku izgradnje građevine izvođač je dužan osigurati gradilište od pristupa gradilištu nezaposlenim osobama. Dužan je spriječiti onečišćenje okoliša izvan zone gradnje. Nakon završetka radova na gradilištu izvođač je dužan očistiti gradilište od ostataka građevinskog materijala, šute i ostalog građevinskog materijala. Nakon završetka građenja treba ukloniti sve pomoćne građevine privremenog karaktera koje su služile u tijeku izgradnje. Okoliš gradilišta treba se urediti prema postojećem stanju prije izgradnje, ako posebnim projektom nije drugačije definirano.

### Sanacija okoliša gradilišta

- Za potrebe izvođenja radova i skladištenja raznih građevinskih materijala i opreme izvođač radova je dužan formirati odgovarajuće deponije i zatvorena skladišta,
- Građevinski otpad mora se odvesti na odgovarajuću deponiju i rasplanirati na njoj prema zahtjevima vlasnika deponije. Stalnu deponiju za višak materijala osigurava izvođač u suradnji s jedinicama lokalne samouprave,
- Izvođač je prilikom odvoza materijala dužan posvetiti posebnu pažnju na sprječavanje nanošenja blata i zemlje na javnu prometnu površinu sukladno Zakonu o sigurnosti prometa na cestama,
- Zabranjeno je odlagati materijal izvan utvrđenih privremenih i stalnih deponija,
- Sve površine koje su se koristile kao privremeni deponij materijala, alata, opreme i strojeva, kao i površine koje su oštećene radi privremenog deponiranja materijala potrebno je u potpunosti očistiti i sanirati sva oštećenja nastala na tim površinama,
- Svu privremenu prometnu signalizaciju montiranu radi potreba funkcioniranja gradilišta i reguliranja prometa po prometnicama u naselju potrebno je u potpunosti ukloniti nakon završenih radova te vratiti u funkciju prijašnjeg režima reguliranja prometa,
- Nakon završenih radova i pojedinih faza izvođenja radova gradilište je potrebno potpuno očistiti od sveg otpadnog građevinskog materijala, drvene građe, armature, oplata i ostalih otpadaka. Isto tako potrebno je ukloniti sve privremene skele, prepreke i zaštitne ograde te preostale građevinske alate, opremu i strojeve,
- Svi navedeni radovi kao i ostali eventualno potrebni radovi na sanaciji okoliša, ne obračunavaju se kao posebne stavke troškovnika, već se smatraju troškovima koje izvođač treba uračunati u jedinične cijene radova.

### Gospodarenje otpadom

Građevinski otpad će se usitniti na mjestu uklanjanja i utovariti u kamione. Osnovni sastojci građevinskog otpada su beton, opeka i šuta koji se mogu odvesti na gradske deponije uz prethodni ugovor s komunalnim društvom ili komunalnim redarima te građevinski otpad betonskog željeza i čeličnih elemenata koji se odvozi poduzećima koja se bave prikupljanjem metalnog otpada.

### Posebni tehnički uvjeti gospodarenja opasnim otpadom

Nema opasnog otpada pa prema tome nema niti posebnih tehničkih uvjeta.

Projektant:  
Igor Alibašić, dipl.ing.el.



E 3081

IGOR ALIBAŠIĆ  
dipl.ing.el.

OVLAŠTENI INŽENJER  
ELEKTROTEHNIKE

<b>URED OVLAŠTENOG INŽENJERA ELEKTROTEHNIKE IGOR ALIBAŠIĆ</b>		<b>Stranica</b>	57
		<b>Datum:</b>	Zadar, srpanj, 2021.
<b>INVESTITOR:</b>	GRAD ZADAR, NARODNI TRG1, 23 000 ZADAR	<b>ZOP</b>	01/21
<b>GRAĐEVINA</b>	REKONSTRUKCIJA NERAZVRSTANE CESTE NA K.Č. 2144/232 K.O. CRNO U NASELJU CRNO	<b>T.D.:</b>	0104-21

## PROCJENA TROŠKOVA GRADNJE

**Investitor:** GRAD ZADAR, NARODNI TRG 1, 23000 ZADAR  
OIB: 09933651854

**Građevina:** REKONSTRUKCIJA NERAZVRSTANE CESTE NA K.Č. 2144/232 K.O. CRNO U NASELJU CRNO

**Lokacija:** DIJELOVI K.Č. 2144/194, 2144/221, 2144/237, 4266 I CIJELA 2144/232, SVE K.O. CRNO

**Razina razrade:** GLAVNI PROJEKT

**Z.O.P.:** 01/21

**Strukovna odrednica:** Elektrotehnički projekt

**Broj mape:** 2/2

**T.D.:** 0104-21

Cijenu čini dobava i ugradnja opreme potrebne za potpunu funkcionalnost građevine po pitanju elektrotehničkih instalacija:

Ukupna procjena cijene iznosi: **1.100.000,00 Kn**

Slovima: **milijun i sto tisuća kuna**

U cijenu nije uračunat PDV!

Projektant:  
Igor Alibašić, dipl.ing.el.



**E 3081**  
**IGOR ALIBAŠIĆ**  
dipl.ing.el.  
**OVLAŠTENI INŽENJER**  
**ELEKTROTEHNIKE**

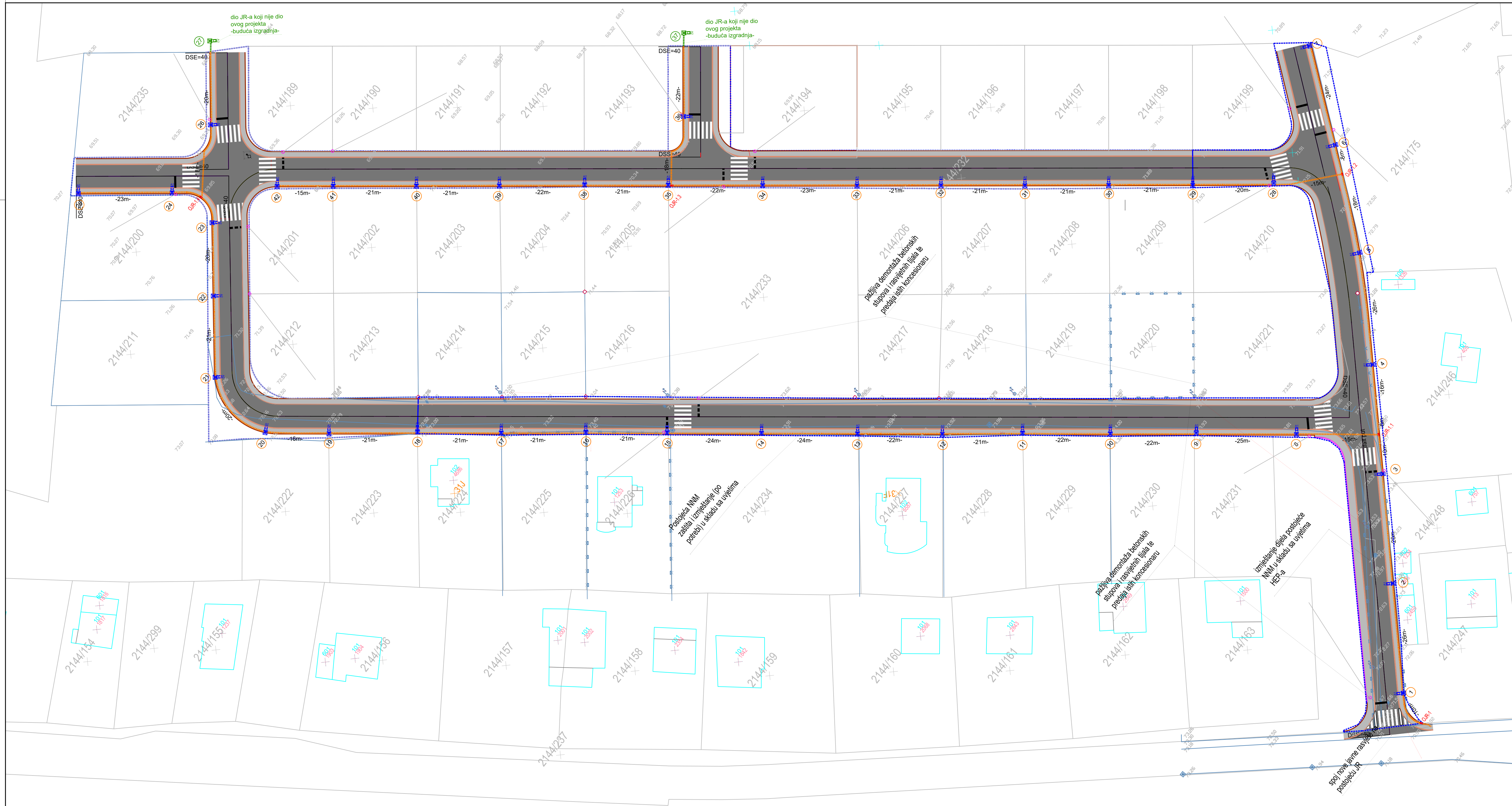
<b>URED OVLAŠTENOG INŽENJERA ELEKTROTEHNIKE IGOR ALIBAŠIĆ</b>		<b>Stranica</b>	58
		<b>Datum:</b>	Zadar, srpanj, 2021.
<b>INVESTITOR:</b>	GRAD ZADAR, NARODNI TRG1, 23 000 ZADAR	<b>ZOP</b>	01/21
<b>GRAĐEVINA</b>	REKONSTRUKCIJA NERAZVRSTANE CESTE NA K.Č. 2144/232 K.O. CRNO U NASELJU CRNO	<b>T.D.:</b>	0104-21

## 2.2. GRAFIČKI PRIKAZI

- List br. 1 – Situacijski prikaz JR
- List br. 2 – Situacijski prikaz DTK
- List br. 3 – Detalj rova za polaganje 1kV KB
- List br. 4 – Detalj paralelnog vođenja i križanja 1kV KB i vodovodnih instalacijama
- List br. 5 – Detalj paralelnog vođenja i križanja 1kB KB i kabela elektroveza
- List br. 6 – Presjek kabelskog rova za polaganje DTK
- List br. 7 – Presjek kabelskog rova za polaganje DTK – prijelaz preko ceste
- List br. 8 – Detalj rasvjetnog stupa i temelja
- List br. 9 – Detalj razdjelnice rasvjetnog stupa
- List br. 10 – Detalj spajanja 1kV KB u razdjelnim ormarima
- List br. 11 – Jednopolna shema ormara OJR-1
- List br. 12 – Jednopolna shema ormara OJR-1.1
- List br. 13 – Jednopolna shema ormara OJR-1.2
- List br. 14 – Jednopolna shema ormara OJR-1.3
- List br. 15 – Jednopolna shema ormara OJR-1.4

Projektant:  
Igor Alibašić, dipl.ing.el.


  
**E 3081**
  
**IGOR ALIBAŠIĆ**
  
**dipl.ing.el.**
  
**OVLAŠTENI INŽENJER**
  
**ELEKTROTEHNIKE**



SITUACIJSKI PRIKAZ JAVNE RASVJETE  
M 1:500

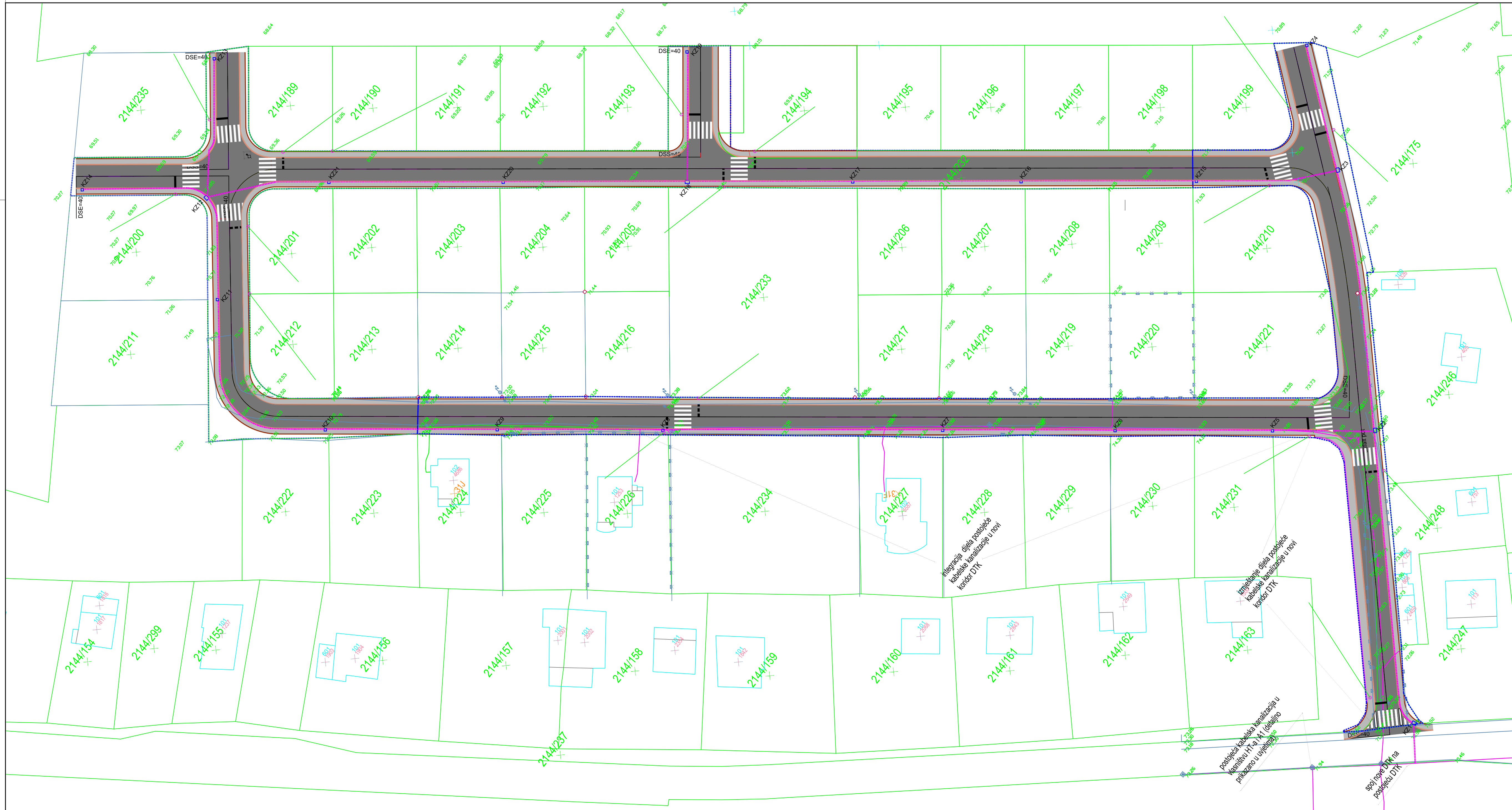
- LEGENDA JAVNE RASVJETE**
- samostojeći razvodni ormar javne rasvjete
  - kabel javne rasvjete tipa NAPP-O 4x25mm<sup>2</sup> + Cu mm<sup>2</sup>.  
kabel zaštiti uvlačenjem u PVCØ110mm prijelazu preko prometnice
  - novoprojektirani konični osmerokutni stup javne rasvjete visine 7m, zona vjetrova 3.  
ugradnja na betonsko temelje 100x100x110cm  
u stup ugraditi razdjelnicu tipa EKM 2050 SKF s ugrađenom prenaponskom zaštitom, Ecron
  - cestovna rasvjeta LED, 10000lm, 76W kao tip Philips ClearWay BGP307 LED99-4S/830 DM11
  - cestovna rasvjeta LED, 7000lm, 51W kao tip Philips ClearWay BGP307 LED69-4S/830 DM11

građevina:	REKONSTRUKCIJA NERAZVRSTANE CESTE NA K.C. 2144/232 K.O. CRNO U NASELJU CRNO						
investitor:	GRAD ZADAR, NARODNI TRG 1, HR 23 000 ZADAR						
razina razrade:	GLAVNI PROJEKT						
vrsta projekta:	PROJEKT JAVNE RASVJETE I DTK						
sadržaj lista:	SITUACIJSKI PRIKAZ JAVNE RASVJETE (1/1)						
projektant:	Igor Alibašić, d.i.e.	broj ZOP:	01/21	DATUM:	srpanj, 2021	MJERILO:	1:500
gl. projektant:	Damir Mandra, d.i.g.	broj TD:	0104-21	MAPA:	Mapa 2/2	LIST:	1

**IGOR ALIBAŠIĆ**  
dipl. inženjer  
OVLAŠTENI INŽENJER  
ELEKTROTEHNIKE  
E 3081

**URED OVLAŠTENOG INŽENJERA**  
**ELEKTROTEHNIKE IGOR ALIBAŠIĆ**  
Antuna Matije Reljkovića 21, 23000 Zadar  
M +385 (0)95 350 5920  
E igor.alibasic@gmail.com





SITUACIJSKI PRIKAZ DTK  
M 1:500

LEGENDA DTK

- novoprojektirana DTK kapaciteta 2 x PVCØ110 + 2 x PEHD Ø50
- Montažni zdenac MZ D1 / 150KN
- Montažni zdenac MZ D0 / 125KN

integracija dijela postojeće kabelske kanalizacije u novi koridor DTK

emulsijske dijelove postojeće kabelske kanalizacije u novi koridor DTK

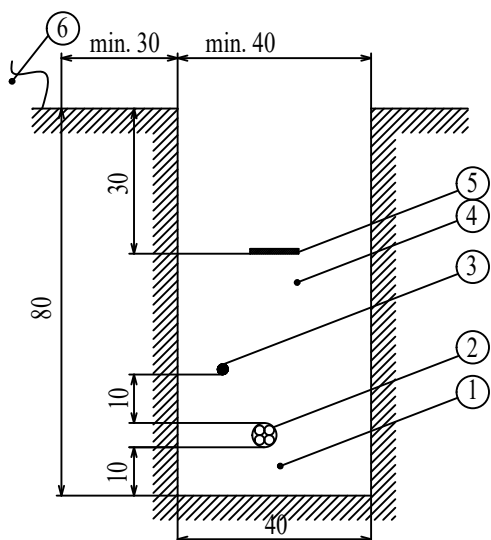
postojeća kabelska kanalizacija u vlasništvu J.T. -a M. (obalno područje u uvjetima)

svi novi DTK na području DTK



građevina:	REKONSTRUKCIJA NERAZVRSTANE CESTE NA K.C. 2144/232 K.O. CRNO U NASELJU CRNO			<b>URED OVLAŠTENOG INŽENERA ELEKTROTEHNIKE IGOR ALIBAŠIĆ</b> Antuna Matije Reljkovića 21, 23000 Zadar M +385 (0)95 350 5920 E igor.alibasic@gmail.com			
investitor:	GRAD ZADAR, NARODNI TRG 1, HR 23 000 ZADAR						
razina razrade:	GLAVNI PROJEKT						
vrsta projekta:	PROJEKT JAVNE RASVJETE I DTK						
sadržaj lista:	SITUACIJSKI PRIKAZ DTK (1/1)						
projektant:	Igor Alibašić, d.i.e.	broj ZOP:	01/21	DATUM:	srpanj, 2021	MJERILO:	1:500
gl. projektant:	Damir Mandra, d.i.g.	broj TD:	0104-21	MAPA:	Mapa 2/2	LIST:	2

## Rovovi u javnim površinama (pločnik)

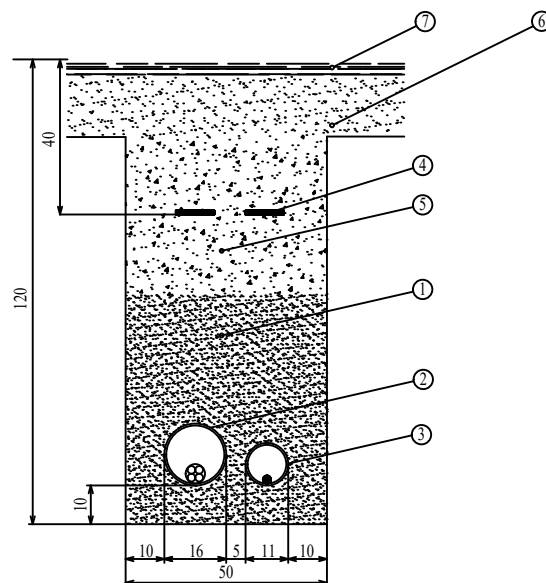


Presjek kabelskog rova za polaganje kabela opće potrošnje nazivnog napona 1 kV

### LEGENDA:

- 1 - fino usitnjena zemlja ili pijesak
- 2 - NN kabel 1kV
- 3 - uzemljivač Cu 50 mm
- 4 - nabijena zemlja
- 5 - upozoravajuća traka
- 6 - iskopana zemlja

## Rovovi u kolniku javne ceste (prijelazi)



Presjek kabelskog rova za polaganje kabela opće potrošnje nazivnog napona 1 kV

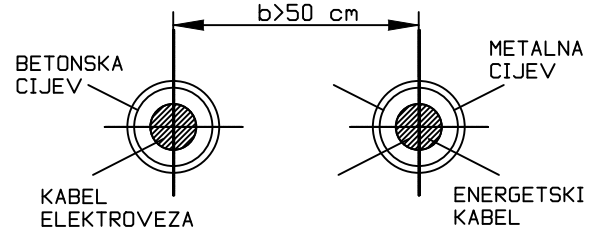
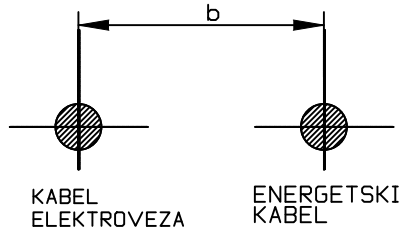
### LEGENDA:

- 1 - mršavi beton MB 7
- 2 - PVC cijev Ø110mm
- 3 - PVC cijev Ø110mm za uzemljivač Cu 50 mm
- 4 - upozoravajuća traka
- 5 - nabijeni sloj šljunka ili krupnijeg pijeska
- 6 - beton MB15 ( sloj debljine 10-20cm )
- 7- asfalt ( sloj debljine 3-6m )

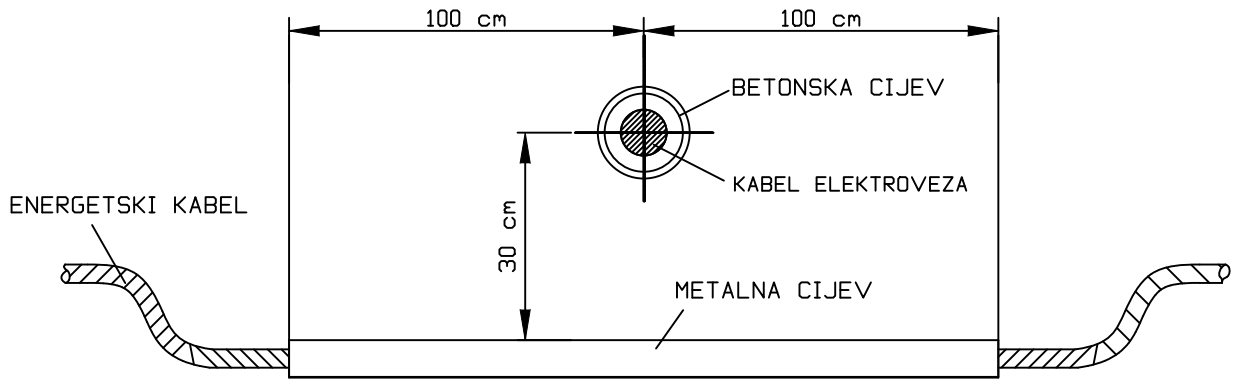
 **IGOR ALIBAŠIĆ**  
dipl. inž. el.  
E 3081  
OVLAŠTENI INŽENJER  
ELEKTROTEHNIKE

građevina:	REKONSTRUKCIJA NERAZVRSTANE CESTE NA K.Č. 2144/232 K.O. CRNO U NASELJU CRNO			<b>URED OVLAŠTENOG INŽENJERA ELEKTROTEHNIKE IGOR ALIBAŠIĆ</b> Antuna Matije Reljkovića 21, 23000 Zadar M +385 (0)95 350 5920 E igor.alibasic@gmail.com			
investitor:	GRAD ZADAR, NARODNI TRG 1, HR 23 000 ZADAR						
razina razrade:	GLAVNI PROJEKT						
vrsta projekta:	PROJEKT JAVNE RASVJETE I DTK						
sadržaj lista:	PRESJEK KABELSKOG ROVA ZA POLAGANJE 1kV KB						
projektant:	Igor Alibašić, d.i.e.	broj ZOP:	01/21	DATUM:	srpanj, 2021	MJERILO:	--
gl. projektant:	Damir Mandra, d.i.g.	broj TD:	0104-21	MAPA:	Mapa 2/2	LIST:	3



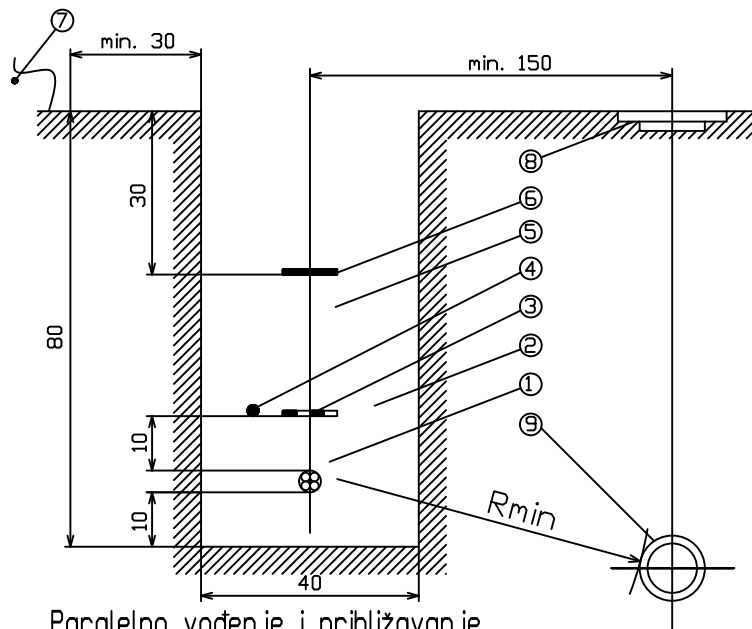


$b > 50$  cm za  $U < 10$  kV  
 $b > 100$  cm za  $U > 10$  kV



 **IGOR ALIBAŠIĆ**  
 dipl. inž. el.  
 E 3081 **OVLAŠTENI INŽENJER**  
**ELEKTROTEHNIKE**

građevina:	REKONSTRUKCIJA NERAZVRSTANE CESTE NA K.Č. 2144/232 K.O. CRNO U NASELJU CRNO			<b>URED OVLAŠTENOG INŽENJERA          ELEKTROTEHNIKE IGOR ALIBAŠIĆ</b> Antuna Matije Reljkovića 21, 23000 Zadar M +385 (0)95 350 5920 E igor.alibasic@gmail.com			
investitor:	GRAD ZADAR, NARODNI TRG 1, HR 23 000 ZADAR						
razina razrade:	GLAVNI PROJEKT						
vrsta projekta:	PROJEKT JAVNE RASVJETE I DTK						
sadržaj lista:	DETALJ PARALELNOG VOĐENJA I KRIŽANJA EE I TK VODOVA						
projektant:	Igor Alibašić, d.i.e.	broj ZOP:	01/21	DATUM:	srpanj, 2021	MJERILO:	--
gl. projektant:	Damir Mandra, d.i.g.	broj TD:	0104-21	MAPA:	Mapa 2/2	LIST:	4

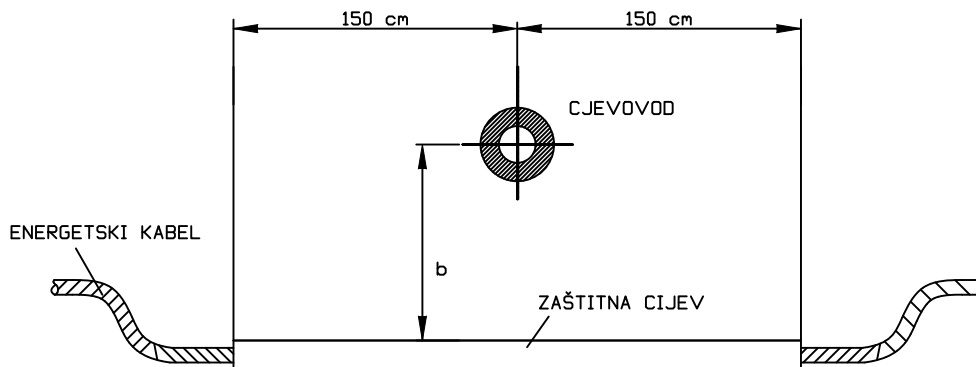


Paralelno vođenje i približavanje energetskih kabela i vodovoda

$R_{min} \geq 100\text{cm}$

LEGENDA:

- 1 - energetski kabel
- 2 - fino usitnjena zemlja ili pijesak
- 3 - dodatna mehanicko-upozoravajuća zaštita
- 4 - uzemljivac
- 5 - nabijena zemlja
- 6 - upozoravajuća traka
- 7 - iskopana zemlja
- 8 - zdenac vodovoda
- 9 - vodovodna cijev



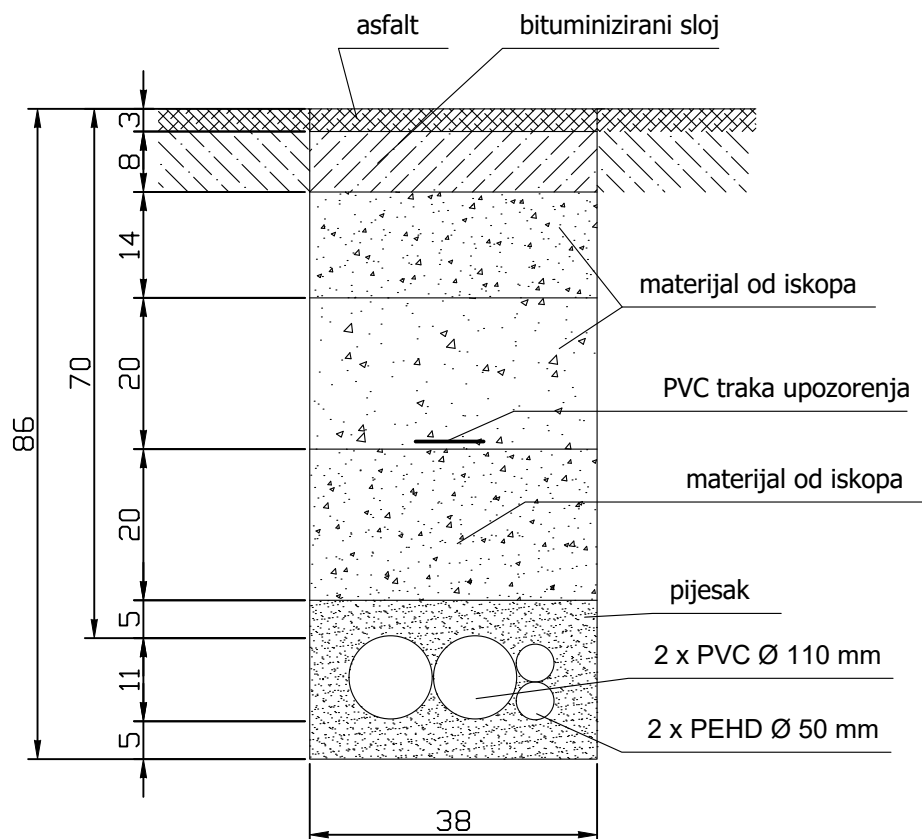
$b = 40\text{ cm}$  odvodni cjevovod

$b = 50\text{ cm}$  glavni cjevovod

**IGOR ALIBAŠIĆ**  
dipl. inž. el.  
E 3081  
OVLAŠTENI INŽENJER  
ELEKTROTEHNIKE

građevina:	REKONSTRUKCIJA NERAZVRSTANE CESTE NA K.Č. 2144/232 K.O. CRNO U NASELJU CRNO				<b>URED OVLAŠTENOG INŽENJERA ELEKTROTEHNIKE IGOR ALIBAŠIĆ</b> Antuna Matije Reljkovića 21, 23000 Zadar M +385 (0)95 350 5920 E igor.alibasic@gmail.com		
investitor:	GRAD ZADAR, NARODNI TRG 1, HR 23 000 ZADAR						
razina razrade:	GLAVNI PROJEKT						
vrsta projekta:	PROJEKT JAVNE RASVJETE I DTK						
sadržaj lista:	DETALJ PARALELNOG VOĐENJA I KRIŽANJA EE KB I VODOVODA						
projektant:	Igor Alibašić, d.i.e.	broj ZOP:	01/21	DATUM:	srpanj, 2021	MJERILO:	--
gl. projektant:	Damir Mandra, d.i.g.	broj TD:	0104-21	MAPA:	Mapa 2/2	LIST:	5

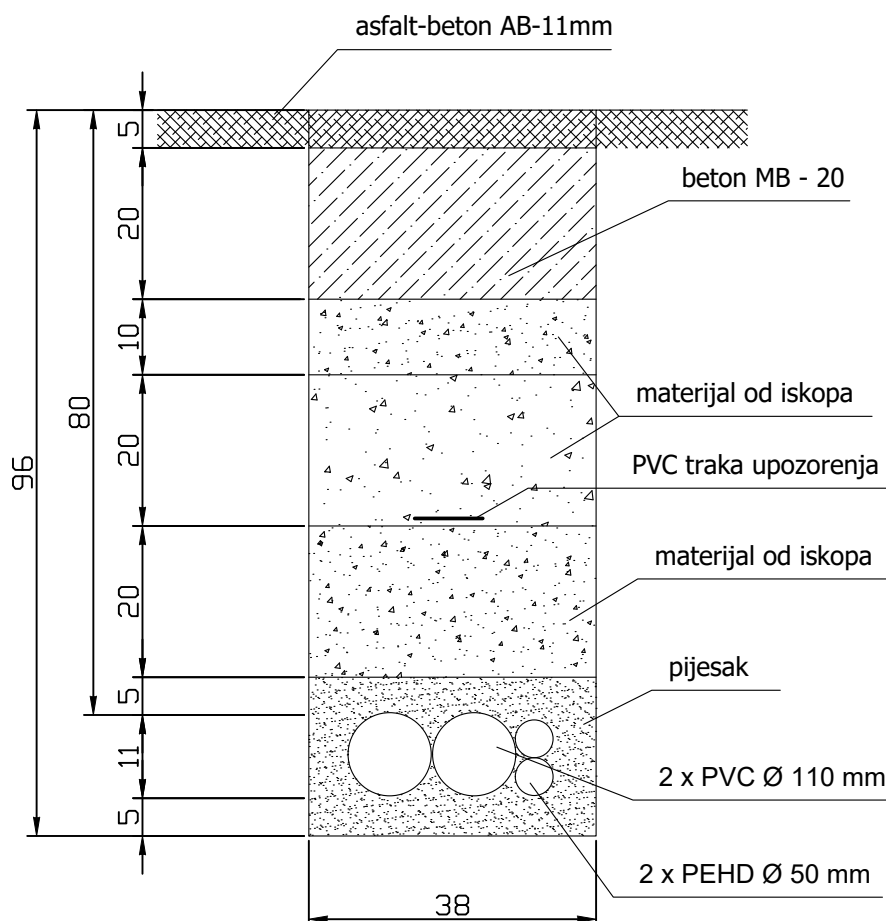
## Rovovi u javnim površinama (pločnik)



  
**IGOR ALIBAŠIĆ**  
 dipl. inž. el.  
 E 3081  
 Ovlašteni inženjer  
 ELEKTROTEHNIKE

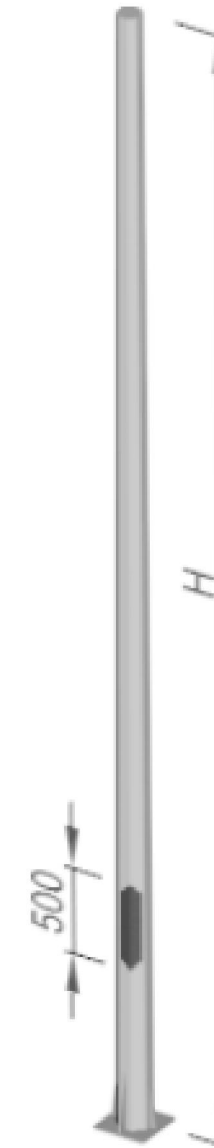
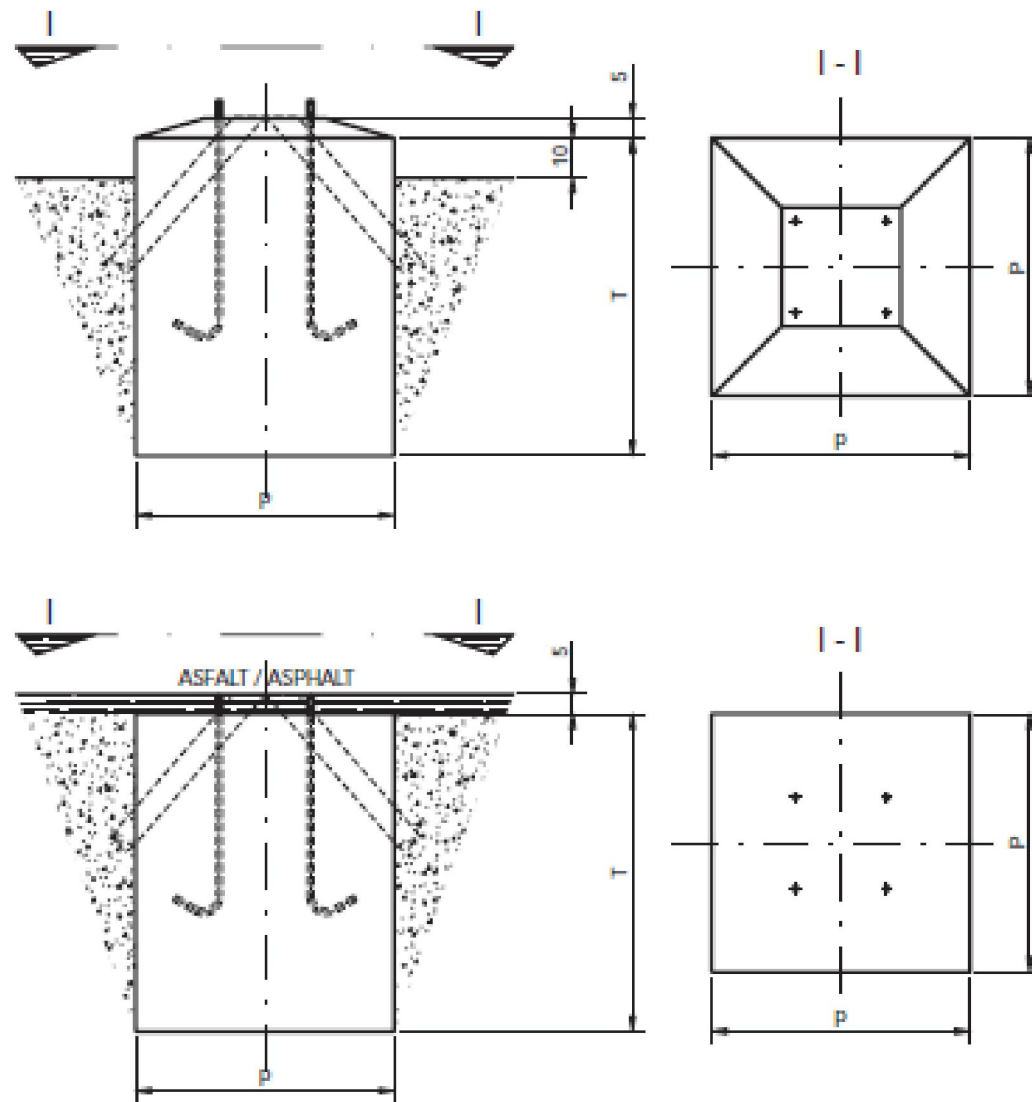
građevina:	REKONSTRUKCIJA NERAZVRSTANE CESTE NA K.Č. 2144/232 K.O. CRNO U NASELJU CRNO	<b>URED OVLAŠTENOG INŽENJERA ELEKTROTEHNIKE IGOR ALIBAŠIĆ</b> Antuna Matije Reljkovića 21, 23000 Zadar M +385 (0)95 350 5920 E igor.alibasic@gmail.com					
investitor:	GRAD ZADAR, NARODNI TRG 1, HR 23 000 ZADAR						
razina razrade:	GLAVNI PROJEKT						
vrsta projekta:	PROJEKT JAVNE RASVJETE I DTK						
sadržaj lista:	PRESJEK KABELSKOG ROVA ZA POLAGANJE DTK						
projektant:	Igor Alibašić, d.i.e.	broj ZOP:	01/21	DATUM:	srpanj, 2021	MJERILO:	--
gl. projektant:	Damir Mandra, d.i.g.	broj TD:	0104-21	MAPA:	Mapa 2/2	LIST:	6

## Rovovi u kolniku javne ceste (prijelazi)



  
**IGOR ALIBAŠIĆ**  
 dipl. inž. el.  
 E 3081  
 OVLAŠTENI INŽENJER  
 ELEKTROTEHNIKE

građevina:	REKONSTRUKCIJA NERAZVRSTANE CESTE NA K.Č. 2144/232 K.O. CRNO U NASELJU CRNO			<b>URED OVLAŠTENOG INŽENJERA          ELEKTROTEHNIKE IGOR ALIBAŠIĆ</b> Antuna Matije Reljkovića 21, 23000 Zadar M +385 (0)95 350 5920 E igor.alibasic@gmail.com			
investitor:	GRAD ZADAR, NARODNI TRG 1, HR 23 000 ZADAR						
razina razrade:	GLAVNI PROJEKT						
vrsta projekta:	PROJEKT JAVNE RASVJETE I DTK						
sadržaj lista:	PRESJEK KABELSKOG ROVA ZA POLAGANJE DTK - PRIJELAZ PREKO CESTE						
projektant:	Igor Alibašić, d.i.e.	broj ZOP:	01/21	DATUM:	srpanj, 2021	MJERILO:	--
gl. projektant:	Damir Mandra, d.i.g.	broj TD:	0104-21	MAPA:	Mapa 2/2	LIST:	7



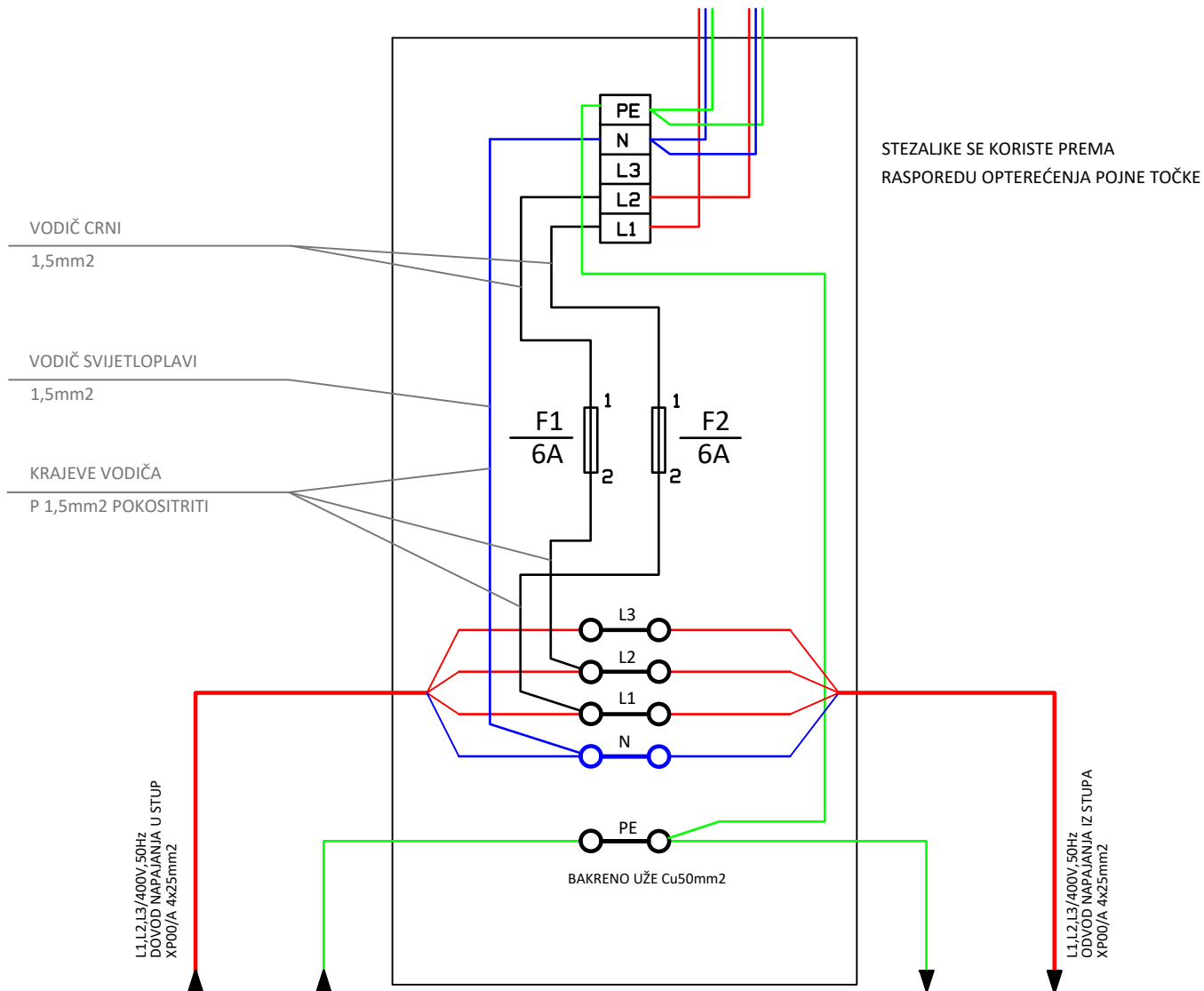
Stup Pole (m)	Dimenzije - Dimensions			Temeljni vijci Anchor bolts n x M
	P (cm)	T (cm)	V (m <sup>3</sup> )	
KORS 2A/2B - 700 - 1 KORS 2A/2B - 800 - 1 KORS 2A/2B - 900 - 1	90	110	0,91	4xM20
KORS 2A/2B - 1000 - 1 KORS 2A/2B - 1100 - 1 KORS 2A/2B - 1200 - 1	100	110	1,30	4xM24 4xM24 4xM27
KORS 2A/2B - 700 - 3 KORS 2A/2B - 800 - 3 KORS 2A/2B - 900 - 3	100	110	1,30	4xM24
KORS 2A/2B - 1000 - 3 KORS 2A/2B - 1100 - 3 KORS 2A/2B - 1200 - 3	110	120	1,48	4xM27

Kataloški broj Catalogue number	Dimenzije - Dimensions			Površina stupa Surface m <sup>2</sup>	Masa Mass kg
	H m	h m	d mm		
KORS 2B - 700 - 1(2)	7,0	90	174	3,53	92,5
KORS 2B - 700 - 3	7,0	90	174	3,53	92,5
KORS 2B - 800 - 1(2)	8,0	90	174	3,96	103,0
KORS 2B - 800 - 3	8,0	90	174	3,96	110,5
KORS 2B - 900 - 1(2)	9,0	90	185	4,57	116,0
KORS 2B - 900 - 3	9,0	90	185	4,57	125,5
KORS 2B - 1000 - 1(2)	10,0	90	195	5,37	154,0
KORS 2B - 1000 - 3	10,0	90	195	5,37	159,0
KORS 2B - 1100 - 1(2)	11,0	85	195	5,75	189,5
KORS 2B - 1100 - 3	11,0	90	205	6,03	195,0
KORS 2B - 1200 - 1(2)	12,0	85	205	6,41	190,5
KORS 2B - 1200 - 3	12,0	85	205	6,41	209,0


**IGOR ALIBAŠIĆ**  
 dipl. inž. el.  
 E 3081 Ovlašten inženjer  
 ELEKTROTEHNIKE

građevina:	REKONSTRUKCIJA NERAZVRSTANE CESTE NA K.Č. 2144/232 K.O. CRNO U NASELJU CRNO			<b>URED OVLAŠTENOG INŽENJERA ELEKTROTEHNIKE IGOR ALIBAŠIĆ</b> Antuna Matije Reljkovića 21, 23000 Zadar M +385 (0)95 350 5920 E igor.alibasic@gmail.com			
investitor:	GRAD ZADAR, NARODNI TRG 1, HR 23 000 ZADAR						
razina razrade:	GLAVNI PROJEKT						
vrsta projekta:	PROJEKT JAVNE RASVJETE I DTK						
sadržaj lista:	DETALJ RASVJETNOG STUPA I TEMELJA						
projektant:	Igor Alibašić, d.i.e.	broj ZOP:	01/21	DATUM:	srpanj, 2021	MJERILO:	--
gl. projektant:	Damir Mandra, d.i.g.	broj TD:	0104-21	MAPA:	Mapa 2/2	LIST:	8

NAPAJANJE SVJETILJKI 1 i 2  
KABELI PP-Y3x1,5mm2

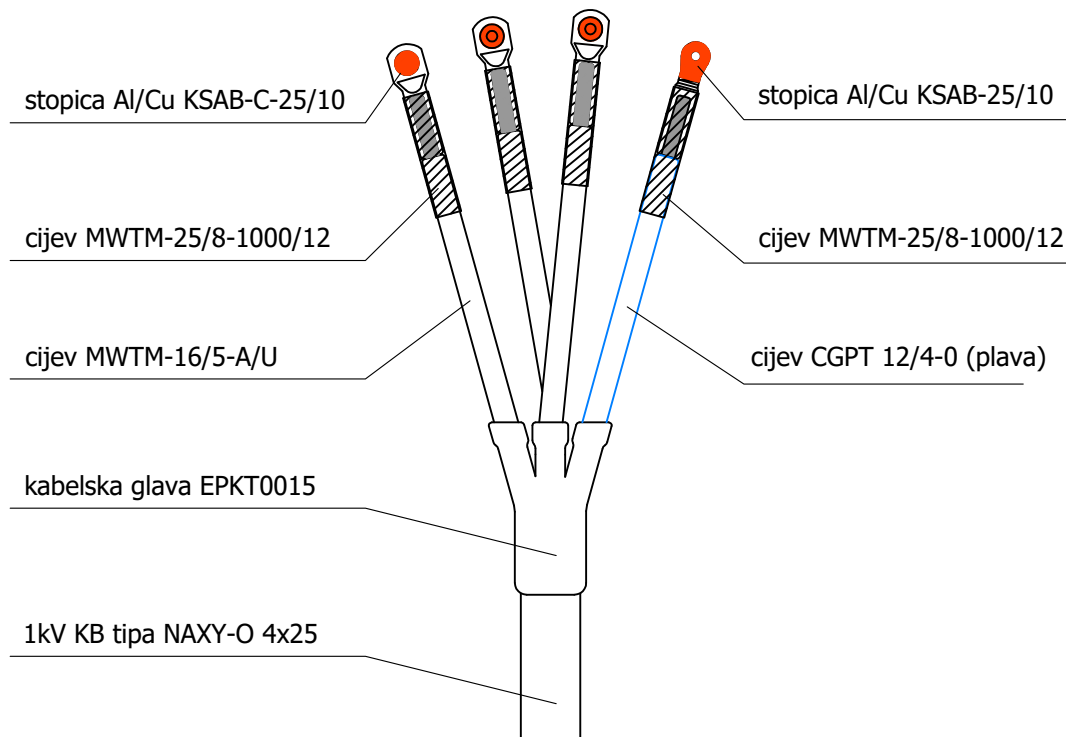


  
IGOR ALIBAŠIĆ  
dipl. inž. el.  
E 3081  
OVLASŢENI INŢENJER  
ELEKTROTEHNIKE

građevina:	REKONSTRUKCIJA NERAZVRSTANE CESTE NA K.Č. 2144/232 K.O. CRNO U NASELJU CRNO			<b>URED OVLAŠTENOG INŢENJERA ELEKTROTEHNIKE IGOR ALIBAŠIĆ</b> Antuna Matije Reljkovića 21, 23000 Zadar M +385 (0)95 350 5920 E igor.alibasic@gmail.com			
investitor:	GRAD ZADAR, NARODNI TRG 1, HR 23 000 ZADAR						
razina razrade:	GLAVNI PROJEKT						
vrsta projekta:	PROJEKT JAVNE RASVJETE I DTK						
sadržaj lista:	DETALJ RAZDJELNICE RASVJETNOG STUPA						
projektant:	Igor Alibašić, d.i.e.	broj ZOP:	01/21	DATUM:	srpanj, 2021	MJERILO:	--
gl. projektant:	Damir Mandra, d.i.g.	broj TD:	0104-21	MAPA:	Mapa 2/2	LIST:	9



## Način spajanja 1kV KB u razvodnim ormarim

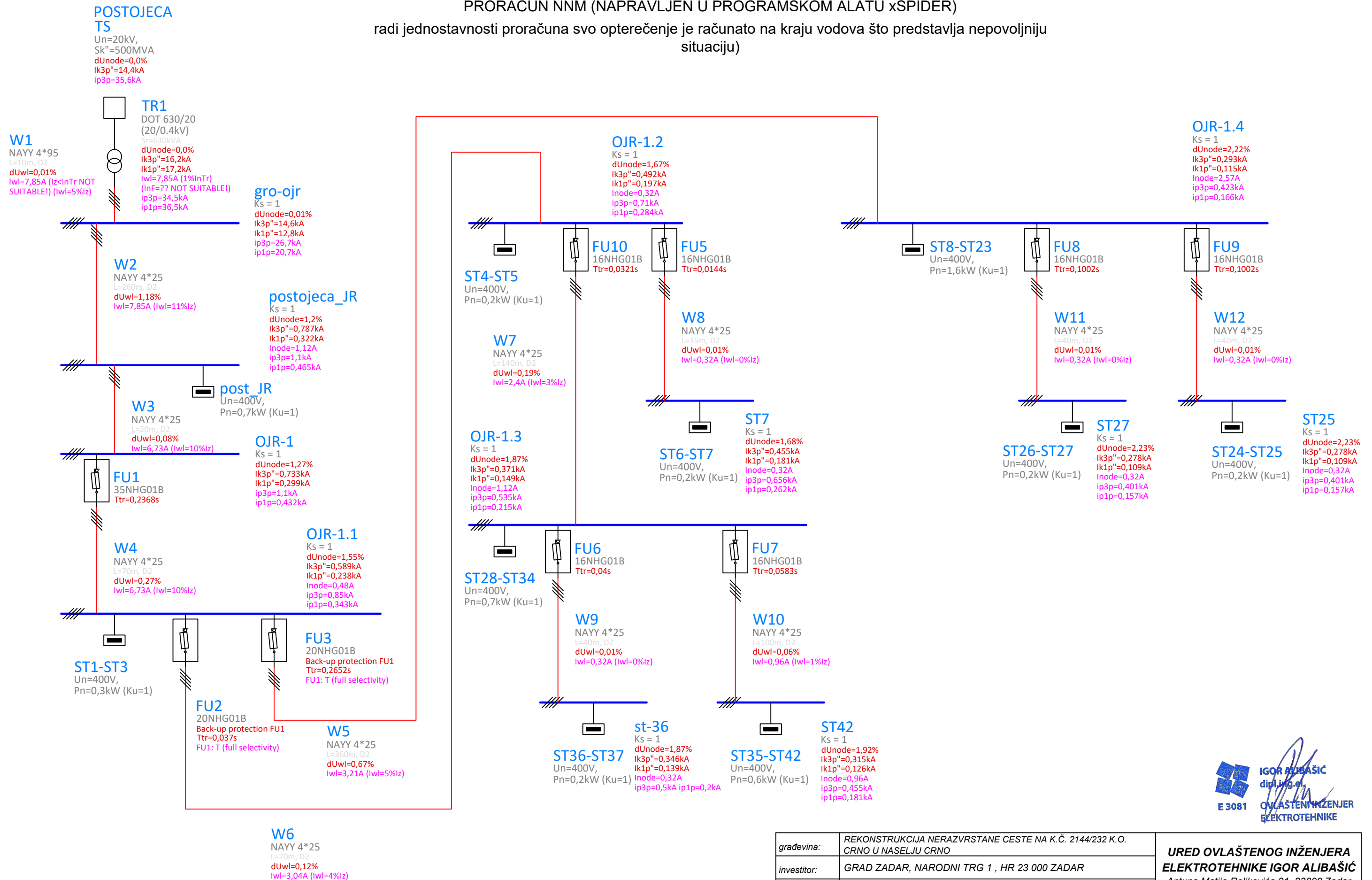


  
**IGOR ALIBAŠIĆ**  
 dipl. inž. el.  
 E 3081  
 OVLASŦENI INŽENJER  
 ELEKTROTEHNIKE

<i>građevina:</i>	REKONSTRUKCIJA NERAZVRSTANE CESTE NA K.Č. 2144/232 K.O. CRNO U NASELJU CRNO				<b>URED OVLAŠTENOG INŽENJERA          ELEKTROTEHNIKE IGOR ALIBAŠIĆ</b> Antuna Matije Reljkovića 21, 23000 Zadar M +385 (0)95 350 5920 E igor.alibasic@gmail.com		
<i>investitor:</i>	GRAD ZADAR, NARODNI TRG 1 , HR 23 000 ZADAR						
<i>razina razrade:</i>	GLAVNI PROJEKT						
<i>vrsta projekta:</i>	PROJEKT JAVNE RASVJETE I DTK						
<i>sadržaj lista:</i>	NA ČIN SPAJANJA 1kV KB U RAZVODNIM ORMARIM						
<i>projektant:</i>	Igor Alibašić, d.i.e.	<i>broj ZOP:</i>	01/21	<i>DATUM:</i>	srpanj, 2021	<i>MJERILO:</i>	--
<i>gl. projektant:</i>	Damir Mandra, d.i.g.	<i>broj TD:</i>	0104-21	<i>MAPA:</i>	Mapa 2/2	<i>LIST:</i>	10

PRORAČUN NNM (NAPRAVLJEN U PROGRAMSKOM ALATU xSPIDER)

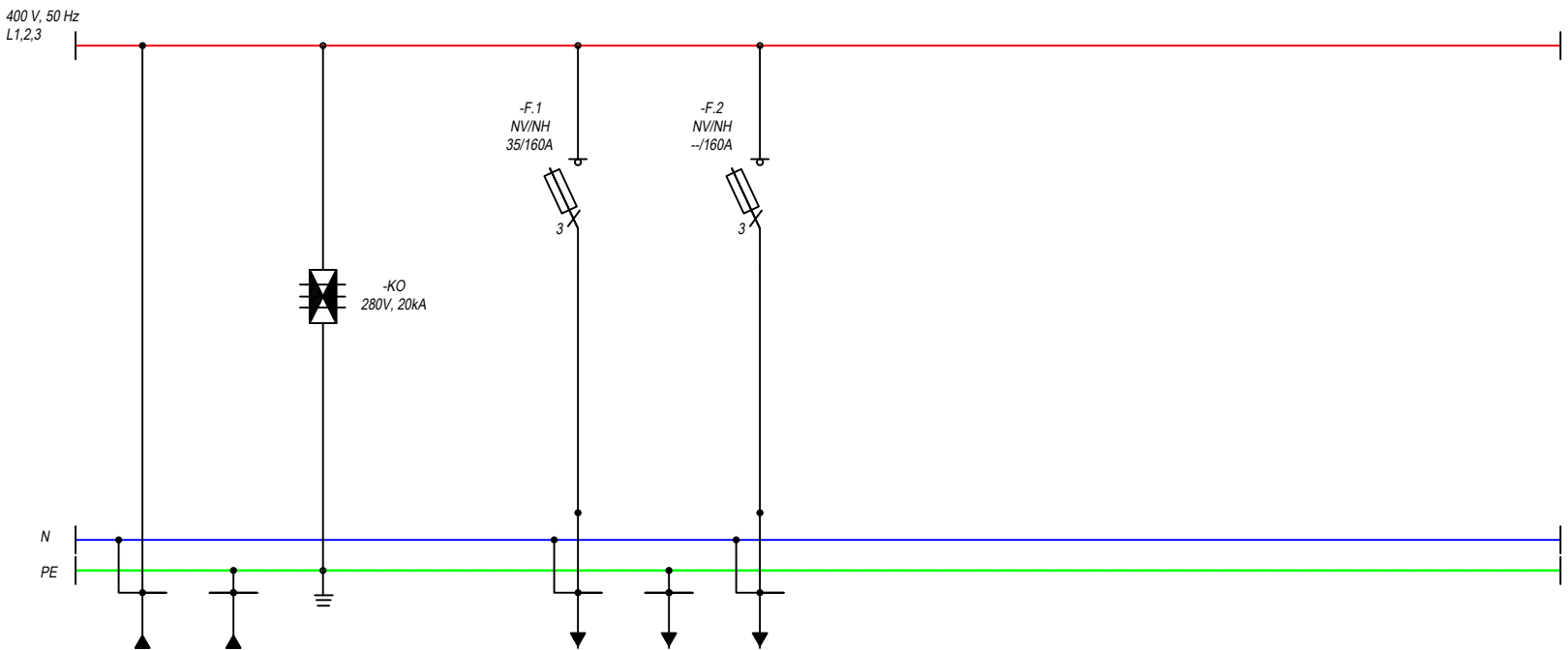
radi jednostavnosti proračuna svo opterećenje je računato na kraju vodova što predstavlja nepovoljniju situaciju)



**IGOR ALIBAŠIĆ**  
dipl.ing.el.  
OVLAŠTENI INŽENJER  
ELEKTROTEHNIKE

građevina:	REKONSTRUKCIJA NERAZVRSTANE CESTE NA K.Č. 2144/232 K.O. CRNO U NASELJU CRNO			<b>URED OVLAŠTENOG INŽENJERA ELEKTROTEHNIKE IGOR ALIBAŠIĆ</b> Antuna Matije Reljkovića 21, 23000 Zadar M +385 (0)95 350 5920 E igor.alibasic@gmail.com			
investitor:	GRAD ZADAR, NARODNI TRG 1, HR 23 000 ZADAR						
razina razrade:	GLAVNI PROJEKT						
vrsta projekta:	PROJEKT JAVNE RASVJETE I DTK						
sadržaj lista:	PRORAČUN NISKONAPONSKE MREŽE						
projektant:	Igor Alibašić, d.i.e.	broj ZOP:	01/21	DATUM:	srpanj, 2021	MJERILO:	--
gl. projektant:	Damir Mandra, d.i.g.	broj TD:	0104-21	MAPA:	Mapa 2/2	LIST:	11

# OJR-1



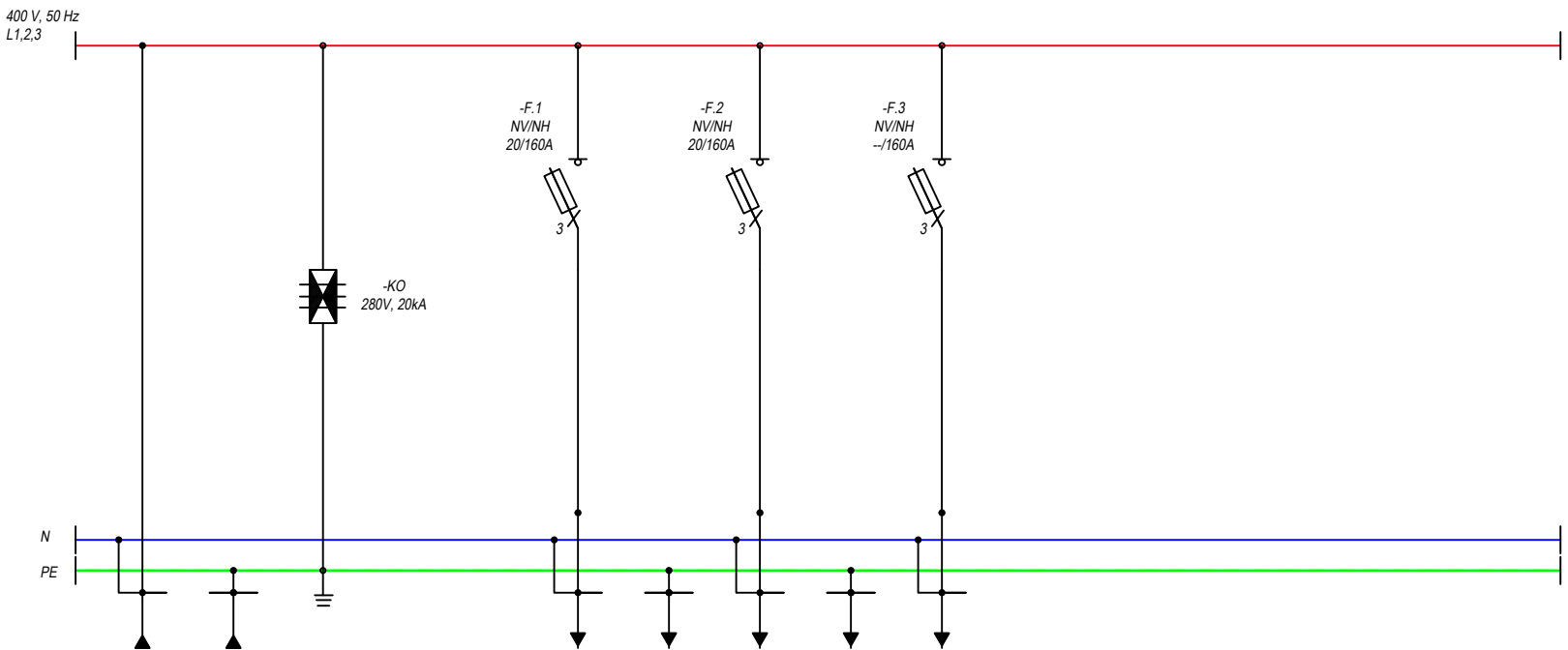
BROJ STRUJNOG KRUGA	0	0	0
OPIS STRUJNOG KRUGA	POSTOJEĆA JR	POSTOJEĆA JR	
INS. SNAGA	--	--	
KABEL	NA2XY-O	Cu	
PRESJEK KABELA	4x25mm <sup>2</sup>	50mm <sup>2</sup>	
SPOJ NA FAZU	L1,2,3	--	

1		2
NA ST1	NA ST1	REZERVA
--W	--	--W
NA2XY-O	Cu	NA2XY-O
4x25mm <sup>2</sup>	50mm <sup>2</sup>	4x25mm <sup>2</sup>
L1,2,3	--	L1,2,3

gradevina:	REKONSTRUKCIJA NERAZZVRSTANE CESTE NA K. Č. 2144/232 K. O. CRNO U NASELJU CRNO			URED OVLASNIŠTVA ELEKTROTEHNIČAR IGOR ALIBAŠIĆ			
investitor:	GRAD ZADAR, NARODNI TRG 1, HR 23 000 ZADAR			Antuna Matije Rekić M +385 (0)95 350 5829 E igor.albasic@gmail.com			
razina razrade:	GLAVNI PROJEKT			2. OBRADA PROJEKTA			
vista projekta:	PROJEKT JAVNE RASVJETE I DTK			PROJEKT JAVNE RASVJETE I DTK			
sadržaj lista:	JEDNOPOLNA SCHEMA ORMARA OJR-1						
projektant:	Igor Alibašić, d.i.e.	broj ZOP:	01/21	DATUM:	srpanj, 2021	MJERILO:	-
gl. projektant:	Damir Mandra, d.i.g.	broj TD:	0104-21	MAPA:	Mapa 2/2	LIST:	12

gl. projektant:	Damir Mandra, d.i.g.	broj TD:	0104-21	MAPA:	Mapa 2/2	LIST:	13
projektant:	Igor Alibašić, d.i.e.	broj ZOP:	01/21	DATUM:	srpanj, 2021	MJERILLO:	-
gl. projektant:	Damir Mandra, d.i.g.	broj TD:	0104-21	MAPA:	Mapa 2/2	LIST:	13
vrsta projekta:	PROJEKT JAVNE RASVJETE I DTK	<b>URED OVLAŠTENIK ZA PROJEKTOVANJE I IZVEDBU</b> <b>ELEKTROTEHNIČKI BUREAU IGOR ALIBAŠIĆ</b> Antuna Matije Rečkova 2, 23900 POREČ M +385 (0)95 350 5829 E igor_alibasic@gmail.com					
razina razrade:	GLAVNI PROJEKT						
gradevina:	REKONSTRUKCIJA NERAZZVRSTANE CESTE NA K. Č. 2144/232 K.O. CRNO U NASELJU CRNO						
investitor:	GRAD ZADAR, NARODNI TRG 1, HR 23 000 ZADAR						
vrsta projekta:	PROJEKT JAVNE RASVJETE I DTK						
sadržaj lista:	JEDNOPOLNA SCHEMA ORMARA OJR-1.1						

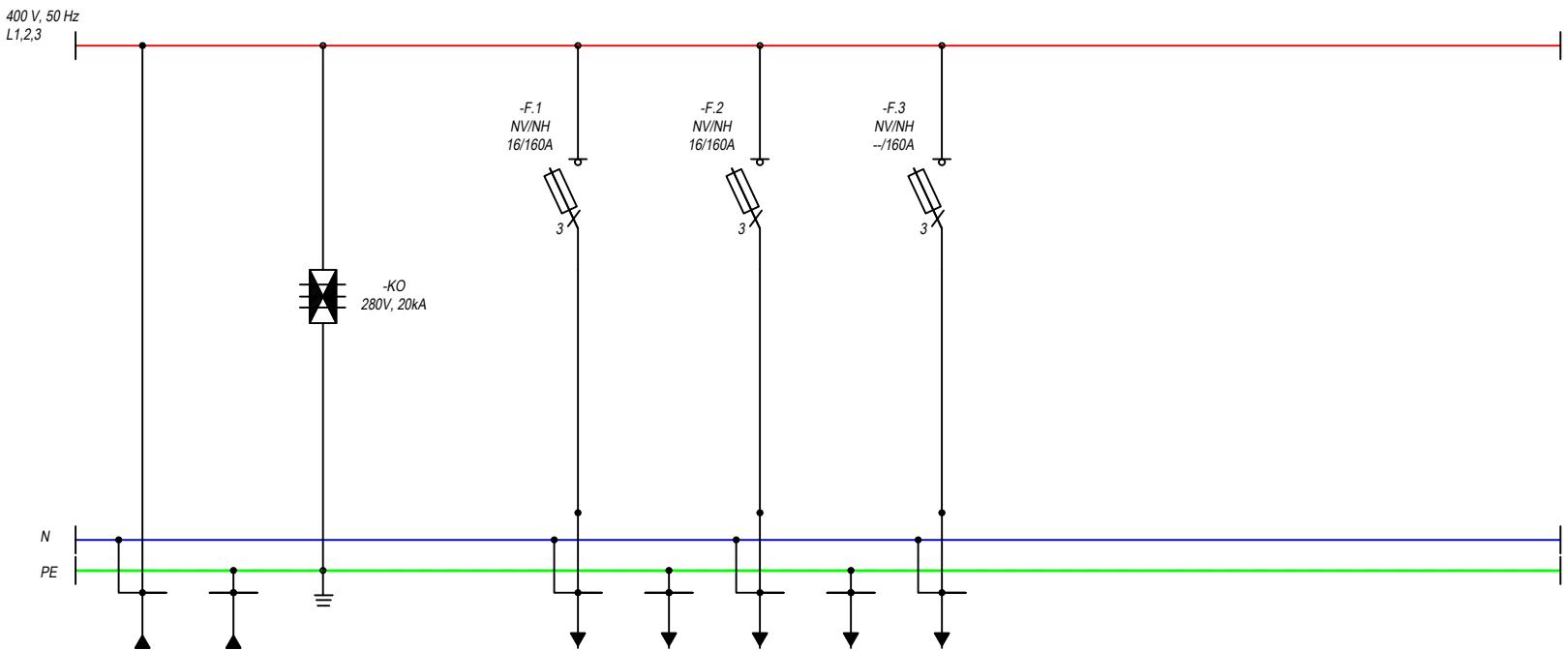
### OJR-1.1



BROJ STRUJNOG KRUGA	0	0	
OPIS STRUJNOG KRUGA	SA ST3	SA ST3	
INS. SNAGA	--	--	
KABEL	NA2XY-O	Cu	
PRESJEK KABELA	4x25mm <sup>2</sup>	50mm <sup>2</sup>	
SPOJ NA FAZU	L1,2,3	--	

1		2		3
NA ST4	NA ST4	NA ST8	NA ST8	REZERVA
--W	--	--W	--	--W
NA2XY-O	Cu	NA2XY-O	Cu	NA2XY-O
4x25mm <sup>2</sup>	50mm <sup>2</sup>	4x25mm <sup>2</sup>	50mm <sup>2</sup>	4x25mm <sup>2</sup>
L1,2,3	--	L1,2,3	--	L1,2,3

## OJR-1.2



BROJ STRUJNOG KRUGA	0	0	
OPIS STRUJNOG KRUGA	SA ST5	SA ST5	
INS. SNAGA	--	--	
KABEL	NA2XY-O	Cu	
PRESJEK KABELA	4x25mm <sup>2</sup>	50mm <sup>2</sup>	
SPOJ NA FAZU	L1,2,3	--	

1		2		3
NA ST6	NA ST6	NA ST28	NA ST28	REZERVA
--W	--	--W	--	--W
NA2XY-O	Cu	NA2XY-O	Cu	NA2XY-O
4x25mm <sup>2</sup>	50mm <sup>2</sup>	4x25mm <sup>2</sup>	50mm <sup>2</sup>	4x25mm <sup>2</sup>
L1,2,3	--	L1,2,3	--	L1,2,3

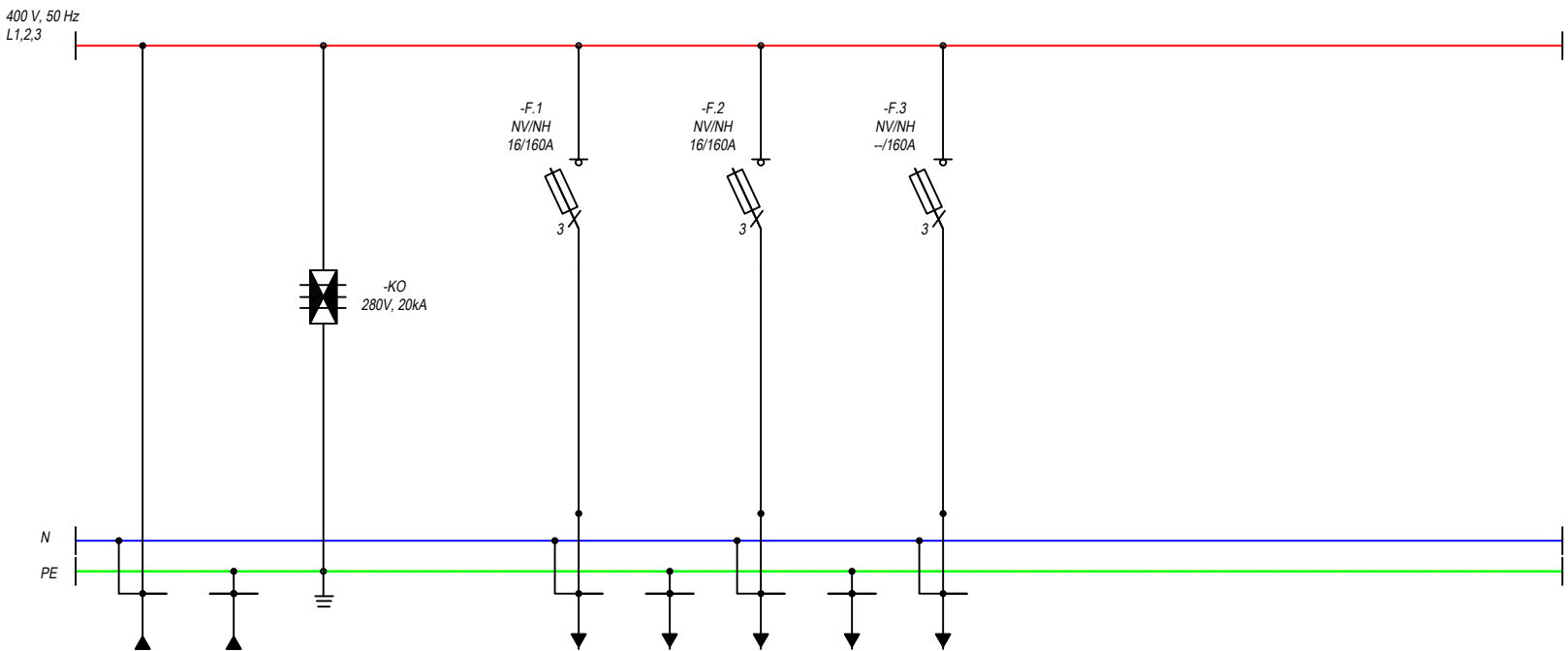
gradevina:	REKONSTRUKCIJA NERAZZVRSTANE CESTE NA K. Č. 2144/232 K.O. CRNO U NASELJU CRNO			
investitor:	GRAD ZADAR, NARODNI TRG 1, HR 23 000 ZADAR			
razina razrade:	GLAVNI PROJEKT			
vista projekta:	PROJEKT JAVNE RASVJETE I DTK			
sadržaj lista:	JEDNOPOLNA SCHEMA ORMARA OJR-1.2			
projektant:	Igor Alibašić, d.i.e.	broj ZOP:	01/21	DATUM:
gl. projektant:	Damir Mandra, d.i.g.	broj TD:	0104-21	MAPA:
				Mapa 2/2
				LIST:
				14

**URED OVLAŠTENIK ZA PROJEKTOVANJE I IZVEDBU ELEKTROINSTALACIJA I ODRŽAVANJE ELEKTROINSTALACIJA**  
**ELEKTROTEHNIČKI BUREAU IGOR ALIBAŠIĆ**  
 Antuna Matije Reškovića 2, 23000 ZADAR  
 M +385 (0)95 350 5829  
 E igor.albasic@gmail.com

gradevina:	REKONSTRUKCIJA NERAZZVRSTANE CESTE NA K. Č. 2144/232 K.O. CRNO U NASELJU CRNO			
investitor:	GRAD ZADAR, NARODNI TRG 1, HR 23 000 ZADAR			
razina razrade:	GLAVNI PROJEKT			
vista projekta:	PROJEKT JAVNE RASVJETE I DTK			
sadržaj lista:	JEDNOPOLNA SCHEMA ORMARA OJR-1.3			
projektant:	Igor Alibašić, d.i.e.	broj ZOP:	01/21	DATUM:
gl. projektant:	Damir Mandra, d.i.g.	broj TD:	0104-21	MAPA:
			0104-21	Mapa 2/2
				LIST:
				15

**URED OVLAŠTENI INŽINER ZA ELEKTROTEHNIČKU GRADNJEVINU**  
**IGOR ALIBAŠIĆ**  
 Antuna Matije Reškovića 2, 23000 ZADAR  
 M +385 (0)95 350 5829  
 E igor.albasic@gmail.com

### OJR-1.3

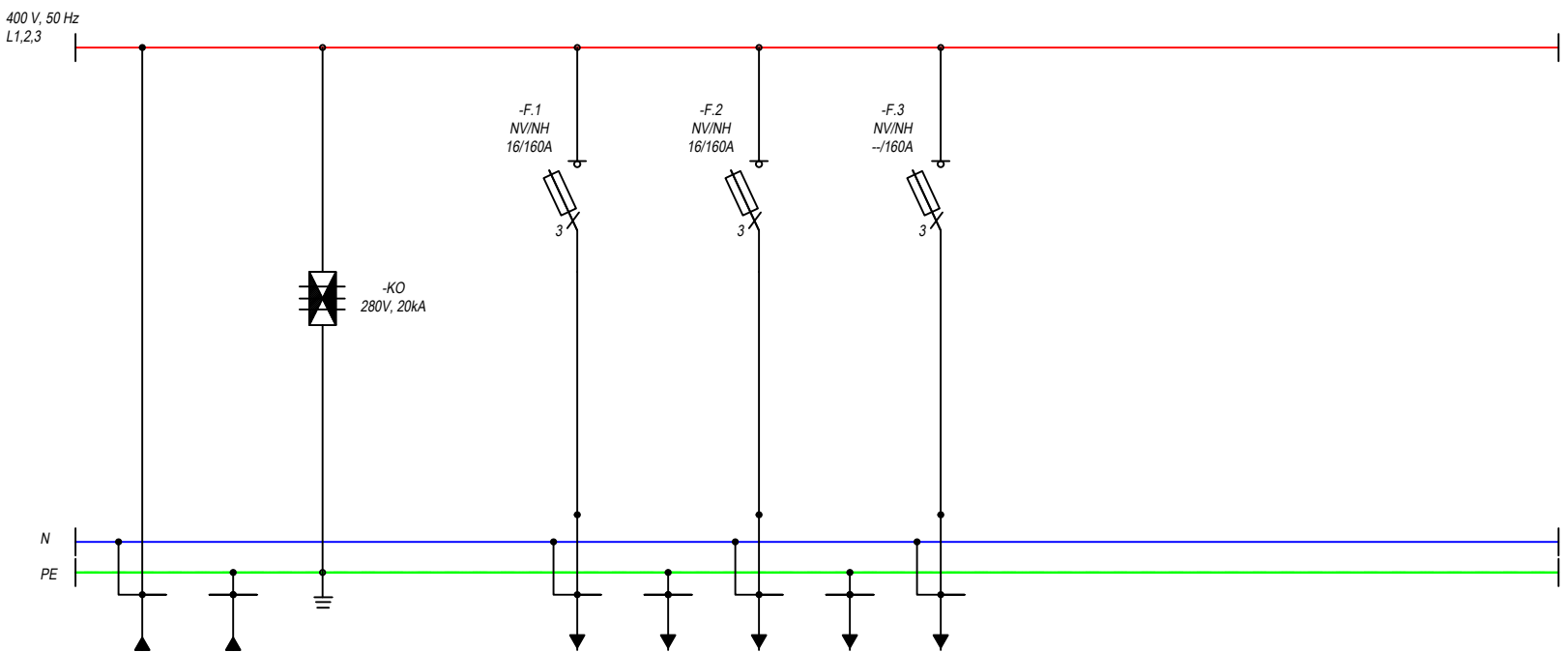


BROJ STRUJNOG KRUGA	0	0	
OPIS STRUJNOG KRUGA	SA ST34	SA ST34	
INS. SNAGA	--	--	
KABEL	NA2XY-O	Cu	
PRESJEK KABELA	4x25mm <sup>2</sup>	50mm <sup>2</sup>	
SPOJ NA FAZU	L1,2,3	--	

1		2		3
NA ST35	NA ST35	NA ST36	NA ST36	REZERVA
--W	--	--W	--	--W
NA2XY-O	Cu	NA2XY-O	Cu	NA2XY-O
4x25mm <sup>2</sup>	50mm <sup>2</sup>	4x25mm <sup>2</sup>	50mm <sup>2</sup>	4x25mm <sup>2</sup>
L1,2,3	--	L1,2,3	--	L1,2,3



## OJR-1.4



BROJ STRUJNOG KRUGA	0	0	
OPIS STRUJNOG KRUGA	SA ST23	SA ST23	
INS. SNAGA	--	--	
KABEL	NA2XY-O	Cu	
PRESJEK KABELA	4x25mm <sup>2</sup>	50mm <sup>2</sup>	
SPOJ NA FAZU	L1,2,3	--	

1		2		3
NA ST24	NA ST24	NA ST26	NA ST26	REZERVA
--W	--	--W	--	--W
NA2XY-O	Cu	NA2XY-O	Cu	NA2XY-O
4x25mm <sup>2</sup>	50mm <sup>2</sup>	4x25mm <sup>2</sup>	50mm <sup>2</sup>	4x25mm <sup>2</sup>
L1,2,3	--	L1,2,3	--	L1,2,3

gradevina:	REKONSTRUKCIJA NERAZZVRSTANE CESTE NA K. Č. 2144/232 K.O. CRNO U NASELJU CRNO			<b>URED OVLAŠTENIK ZA PROJEKTOVANJE I IZVEDBU</b> <b>ELEKTROTEHNIČAR IGOR ALIBAŠIĆ</b> Antuna Matije Rekić ulica 2, 02399 Zadar M +385 (0)95 350 5829 E igor_alibasagic@gmail.com			
investitor:	GRAD ZADAR, NARODNI TRG 1, HR 23 000 ZADAR						
razina razrade:	GLAVNI PROJEKT			Broj ZOP: 01/21 Datum: srpanj, 2021 Mjerilo: -			
vista projekta:	PROJEKT JAVNE RASVJETE I DTK			Broj TD: 0104-21 Mapa: Mapa 2/2 List: 16			
sadržaj lista:	JEDNOPOLNA SCHEMA ORMARA OJR-1.4						
projektant:	Igor Alibašić, d.i.e.	broj ZOP:	01/21	Datum:	srpanj, 2021	Mjerilo:	-
gl. projektant:	Damir Mandra, d.i.g.	broj TD:	0104-21	Mapa:	Mapa 2/2	List:	16